

ПРИБОР УПРАВЛЕНИЯ  
«ТРОМБОН – ПУ-8»

(ТУ 4371-001-88310620-08)

Инструкция по эксплуатации

Москва 2017 г.  
[www.trombon.org](http://www.trombon.org)

## Оглавление.

1.	Назначение прибора управления «Тромбон – ПУ-8»	2
2.	Технические характеристики прибора «Тромбон – ПУ-8»	2
3.	Описание прибора «Тромбон – ПУ-8»	3
4.	Органы управления и коммутации прибора «Тромбон – ПУ-8»	5
5.	Подключение прибора управления «Тромбон – ПУ-8»	8
6.	Режимы работы прибора «Тромбон – ПУ-8»	11
7.	Другие функции прибора «Тромбон – ПУ-8»	15
8.	Работа с прибором «Тромбон – ПУ-8»	18
9.	Гарантийные обязательства	20
10.	Сведения об изготовителе	21
11.	Приложения	22

### 1. Назначение прибора управления «Тромбон - ПУ-8».

Прибор управления «Тромбон - ПУ-8» (далее в тексте – Прибор или ПУ) предназначен для построения системы оповещения и управления эвакуацией (СОУЭ) 3 – го и 4 – го типов.

Прибор обеспечивает управление световым и звуковым оповещением о пожаре, а также управление системами контроля доступа и эвакуационного освещения.

Прибор принимает командные сигналы от автоматической установки пожарной сигнализации и автоматически переводит СОУЭ в тревожный режим.

У Прибора предусмотрены возможности: а) сопряжения СОУЭ с каналами оповещения МЧС (при помощи средств дистанционного запуска); б) звукового вещания с приоритетом режима оповещения.

Прибор соответствует Техническому Регламенту №123-ФЗ, Своду правил № 3.13130.2009, ГОСТ Р 53325-2012 и техническим условиям ТУ 4371-001-88310620-08.

### 2. Технические характеристики прибора «Тромбон – ПУ-8».

Основное питание Прибора - от сети переменного тока с напряжением:	220 В <sup>+22В</sup> – <sub>33В</sub>
частотой:	50 Гц ± 4 Гц
Максимальная мощность, потребляемая от сети переменного тока не более:	50 Вт
Напряжение/емкость встроенной аккумуляторной батареи резервного питания:	12В/7А*ч
Время работы Прибора от встроенной аккумуляторной батареи в дежурном режиме не менее:	24 часов
в режиме оповещения не менее:	3 часов
Количество входов пожарной сигнализации с контролем исправности линий связи:	8
Длительность командного сигнала на входах пожарной сигнализации не менее:	0,3 сек.
Количество выходов звукового оповещения с контролем исправности линий связи:	8
Допустимая нагрузка выходов звукового оповещения:	240В, 5А
Количество выходов светового оповещения с контролем исправности линий связи:	8
Допустимая нагрузка выходов светового оповещения:	240В, 5А
Выход управления питанием усилителей 220В:	1
Допустимая нагрузка выхода управления питанием усилителей 220В:	240В, 5А

Выход управления питанием усилителей 24В:	1
Допустимая нагрузка выхода управления питанием усилителей 24В:	35В, 20А
Обобщенный выход «Авария»	1
Обобщенный выход «Пуск»	1
Допустимая нагрузка выходов «Авария» и «Пуск»	240В, 5А
Выходы для управления эвакуационным освещением и замками эвакуационных выходов	2
Допустимая нагрузка выходов управления эвакуационным освещением и замками	240В, 5А
Вход управления МЧС	1
Вход звукового сигнала МЧС	1
Чувствительность входа звукового сигнала МЧС	775мВ
Вход для внешнего микрофона	1
Чувствительность микрофонного входа	5мВ
Линейный вход звукового сигнала, стерео	1
Чувствительность линейного входа	250мВ
Линейный выход звукового сигнала, стерео	1
Уровень сигнала на линейном выходе	250мВ
Линейный выход оповещения, моно	1
Уровень сигнала на линейном выходе оповещения	250мВ
Последовательный порт RS485 для подключения удаленных консолей управления	1
Последовательный порт RS485 для стыковки с другими системами:	1
Количество сообщений в памяти магнитофона	2
Максимальная длительность каждого сообщения в памяти магнитофона	60 сек.
Время с момента получения командного сигнала до начала оповещения зон персонала не более	2 сек.
Время задержки с момента начала оповещения зон персонала до начала оповещения зон высокой опасности, секунд:	10/20/30/40/50/ 60/90/и ручной запуск
Время задержки с момента начала оповещения зон высокой опасности до начала оповещения зон меньшей опасности, секунд:	10/20/30/40/60/ 90/120/и ручной запуск
Время задержки с момента начала оповещения зон меньшей опасности до начала общего оповещения всех зон объекта:	30 сек./1/2/4/5/ 10/15 мин./ и ручной запуск
Рабочие условия применения по климатическим условиям	+10...+40°C
Рабочие условия применения по механическим воздействиям	Не более 0,8g
Габаритные размеры прибора управления (без ручек), не более	438x321x132мм
Масса прибора управления, не более	8 кг.

### **3. Описание прибора «Тромбон – ПУ-8».**

3.1. «Тромбон – ПУ-8» разработан в соответствии с нормативными документами: Техническим регламентом №123-ФЗ, Сводом правил № 3.13130.2009 и ГОСТ Р 53325-2012 и полностью им соответствует. Прибор обеспечивает контроль исправности всех линий связи с оповещателями и ППКП.

3.2. Прибор имеет гибкие настройки алгоритма оповещения. Настройка (программирование) алгоритма оповещения выполняется пользователем через кнопки на передней панели Прибора управления без использования специальных программаторов и компьютеров.

3.3. Прибор управления «Тромбон – ПУ-8» обеспечивает автоматическое управление оповещением в 8-и зонах объекта. Каждая из 8-ми зон имеет свой вход пожарной сигнализации. Любая из этих зон (одна или несколько) может быть выбрана в качестве зон(ы) для первоочередного оповещения персонала.

3.4. ПУ «Тромбон - ПУ-8» обеспечивает следующие способы оповещения:

- 1). Световое оповещение - включение световых оповещателей или эвакуационных знаков безопасности с автоматическим распределением сигналов по зонам оповещения;
- 2). Речевое оповещение в автоматическом режиме - транслирование заранее записанных во встроенный магнитофон сообщений с автоматическим распределением сигналов по зонам оповещения;
- 3). Звуковое оповещение - транслирование во все зоны оповещения звуков сирены;
- 4). Голосовое оповещение оператором - транслирования голосовых сообщений через микрофон;
- 5). Оповещение МЧС - транслирование во все зоны оповещения сообщений, поступающих на вход оповещения МЧС.

3.5. Прибор управления «Тромбон - ПУ-8» обеспечивает следующие возможности звукового вещания (с приоритетом режимов оповещения):

- 1). Звуковое вещание с транслированием сигналов, поступающих на линейный вход Прибора управления в любые зоны оповещения;
- 2). Звуковое вещание с транслированием голосовых сообщений оператора, поступающих через микрофон в любые зоны оповещения;
- 3). Звуковое вещание сигналов, поступающих от удаленных консолей в любые зоны оповещения.

3.6. Прибор управления «Тромбон - ПУ-8» обеспечивает контроль:

- 1). состояния входов сигнализации и получение командных сигналов от ППКП;
- 2). исправности линий связи с ППКП;
- 3). состояния входа управления оповещением МЧС;
- 4). исправности линий связи со звуковыми оповещателями;
- 5). исправности линий связи со световыми оповещателями;
- 6). наличия напряжения основного питания 220В;
- 7). наличия и исправности встроенной аккумуляторной батареи.

3.7. Прибор управления «Тромбон - ПУ-8» обеспечивает коммутацию:

- 1). сигналов звукового оповещения в линии связи со звуковыми оповещателями;
- 2). напряжения питания в линии связи со световыми оповещателями;
- 3). основного и резервного питания для усилителей мощности;
- 4). напряжения питания для системы эвакуационного освещения;
- 5). напряжения питания для электромагнитных замков эвакуационных выходов или передачу команд в систему контроля и управления доступом.

3.8. Прибор управления «Тромбон - ПУ-8» имеет систему резервного питания со встроенной аккумуляторной батареей 12В на 7А\*ч.

3.9. У Прибора имеется блокировка органов управления от несанкционированного доступа при помощи механического замка - выключателя, выполненного под ключ.

#### 4. Органы управления и коммутации прибора «Тромбон – ПУ-8».

4.1. Внешний вид Прибора со стороны передней панели приведен на рисунке 1. На передней панели ПУ размещены следующие органы управления и индикации:

1). Замок «БЛОКИРОВКА УПРАВЛЕНИЯ» обеспечивает защиту органов управления Прибором от несанкционированного доступа. При повороте ключа в данном замке влево (вертикальное положение) все кнопки управления блокируются, нажатие на них не влияет на режим работы Прибора.

2). Замок «СЕТЬ» - предназначен для включения /выключения питания Прибора.

3). Индикатор «НЕИСПРАВНОСТЬ» (второе назначение «Прогр.»): а) светится при обнаружении любых неисправностей; б) мигает в режиме программирования Прибора.

4). Индикатор «СЕТЬ» - светится зеленым цветом при включенном Приборе и наличии основного напряжения питания 220В. При пропадании напряжения 220В или сгорании сетевого предохранителя индикатор гаснет.

5). Индикатор «АККУМУЛЯТОР» – светится зеленым цветом при включенном приборе и заряженном аккумуляторе. При снижении напряжения аккумулятора ниже 11В индикатор мигает. При глубоком разряде или выходе из строя аккумулятора индикатор гаснет.

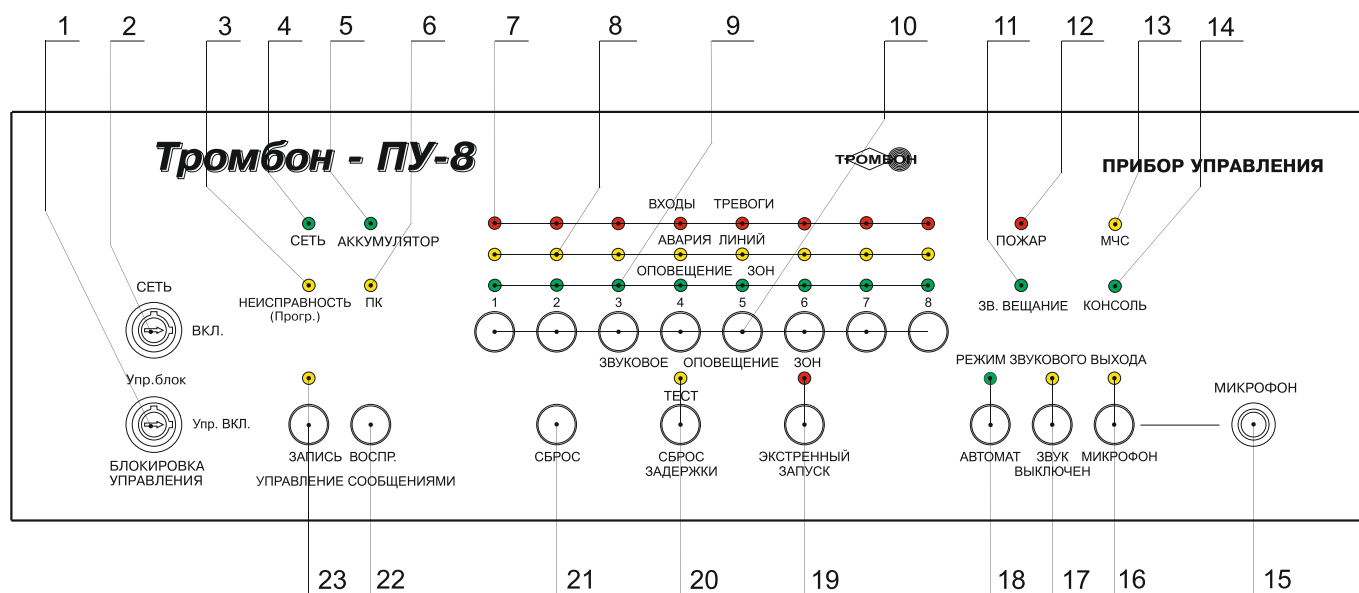


Рис. 1. Внешний вид ПУ «Тромбон – ПУ-8» и расположение органов управления и индикации.

6). Индикатор «ПК»: а) светится при соединении Прибора с компьютером или другой сопряженной системой через последовательный порт «ПК»; б) мигает при неисправности линии связи, подключенной к порту «ПК».

7). Индикаторы «ВХОДЫ ТРЕВОГИ» загораются при: а) поступлении командного импульса от ППКП на соответствующий вход тревоги Прибора; б) получении от ППКП через последовательный порт

«ПК» (RS485) информации о возгорании в соответствующей зоне; в) используются в режиме программирования.

8). Индикаторы «АВАРИЯ ЛИНИЙ» загораются при: а) неисправности в линиях связи Прибора с ППКП; б) неисправности в линиях связи со звуковыми или световыми оповещателями соответствующих зон; в) используются в режиме программирования.

9). Индикаторы «ОПОВЕЩЕНИЕ ЗОН» загораются при: а) включении оповещения в соответствующие зоны; б) включении звукового вещания в соответствующие зоны; в) используются при программировании Прибора.

10). Кнопки «ЗВУКОВОЕ ОПОВЕЩЕНИЕ ЗОН» предназначены для: а) включения и выключения звукового вещания в соответствующие зоны; б) для управления Прибором в режиме программирования.

11). Индикатор «ЗВ, ВЕЩАНИЕ» - загорается при включении Прибора в режим «Звуковое вещание».

12). Индикатор «ПОЖАР»: а) горит в режиме работы «Тревога»; б) используется в режиме программирования.

13). Индикатор «МЧС»: а) горит в режиме работы «Трансляция МЧС»; б) используется в режиме программирования.

14). Индикатор «КОНСОЛЬ» - загорается в режиме «Звуковое вещание от удаленной консоли».

15). Гнездо «МИКРОФОН» предназначено для подключения микрофона. К данному входу возможно подключение микрофонов только электромагнитной системы. Электретные и конденсаторные микрофоны не подходят, так как питанием с этого гнезда не обеспечиваются.

16). Кнопка и индикатор «МИКРОФОН» предназначены для включения и индикации в качестве источника звука входа «МИКРОФОН». Переключение Прибора из одного режима работы в любой другой режим или нажатие на кнопку «СБРОС» выключает микрофон и включает автоматический выбор источника звука, при этом загорается индикатор «АВТОМАТ».

17). Кнопка и индикатор «ЗВУК ВЫКЛЮЧЕН» - выключение всех звуковых сигналов на линейном выходе Прибора. Это подтверждается зажиганием индикатора «ЗВУК ВЫКЛЮЧЕН». Переключение Прибора из одного режима работы в любой другой режим или нажатие на кнопку «СБРОС» включает автоматический выбор источника звука, при этом загорается индикатор «АВТОМАТ».

18). Кнопка и индикатор «АВТОМАТ» предназначены для: а) включения автоматического выбора источника звука, при этом загорается индикатор «АВТОМАТ»; б) возврата на заводские установки Прибора в режиме программирования.

19). Кнопка и индикатор «ЭКСТРЕННЫЙ ЗАПУСК» предназначены для: а) включения и индикации режима «Экстренный запуск»; б) используется в режиме программирования.

20). Кнопка и индикатор «ТЕСТ», второе название «СБРОС ЗАДЕРЖКИ». Их назначение зависит от режима работы Прибора. Возможны три варианта: а) в дежурном режиме работы Прибора, длительное нажатие на кнопку «ТЕСТ» включает «Режим тест» Прибора; б) в режиме «Тревога» кнопка предназначена для сброса времени задержки оповещения; в) используется в режиме программирования.

21). Кнопка «СБРОС» предназначена для: а) сброса любого режима работы Прибора и его перевода в «Дежурный режим»; б) входа в режим программирования.

22). Кнопка «ВОСПР.» используется только в режиме программирования Прибора. Она предназначена для воспроизведения записанных сообщений.

23). Кнопка и индикатор «ЗАПИСЬ» используется только в режиме программирования. Она предназначена для: а) записи речевых сообщений; б) записи в память Прибора введенных настроек программы.

4.2. Вид на заднюю панель Прибора приведен на рисунке 2. На ней расположены следующие элементы коммутации:

- 1). Гнездо «ЛИНЕЙНЫЙ ВХОД» - вход звука, стерео, уровень до 250 мВ. Вход предназначен для подачи сигналов звукового вещания.
- 2). Гнездо «ВЫХОД ОПОВЕЩЕНИЯ» - выход звука для подключения к усилителю мощности системы оповещения. Сигнал – моно, уровень до 250 мВ.
- 3). Гнездо «ЛИНЕЙНЫЙ ВЫХОД» - выход звука, стерео, уровень до 250 мВ. Выход предназначен для организации стереофонического звукового вещания.
- 4). Разъем «ВХОД МЧС» предназначен для подключения Прибора к блоку централизованного запуска МЧС.
- 5). Разъем «ВХОДЫ ПОЖАРНОЙ СИГНАЛИЗАЦИИ» предназначен для подключения к выходам ППКП.
- 6). Разъем «Обобщенный выход» - релейный выход обобщенных сигналов «Авария» и «Пуск».
- 7). Розетка «УНЧ 220В» предназначена для подключения питания 220В к усилителю мощности.
- 8). Гнездо для установки предохранителя 1,5А для защиты по цепи питания 220В.
- 9). Вилка «СЕТЬ 220» предназначена для подключения Прибора к сети питания 220В.
- 10). Клемма «ЗЕМЛЯ» предназначена для подключения Прибора к контуру заземления здания.

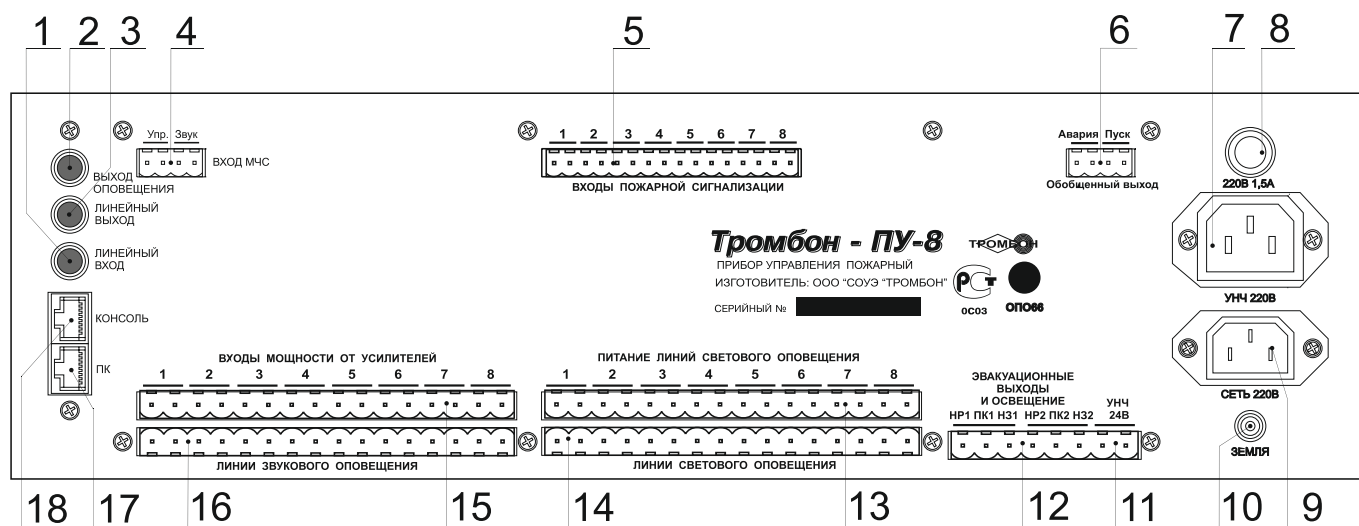


Рис. 2. Прибор управления «Тромбон - ПУ-8», вид со стороны задней панели.

11). Разъем «УНЧ 24В» предназначен для управления низковольтным резервным питанием усилителей мощности.

12). Разъем «ЭВАКУАЦИОННЫЕ ВЫХОДЫ И ОСВЕЩЕНИЕ». На разъем выведены нормально замкнутые (НЗ), разомкнутые (НР) и переключающиеся (ПК) контакты двух реле. Данные реле предназначены для коммутации напряжения питания в систему эвакуационного освещения и (или)

управления замками эвакуационных выходов. Эти реле могут быть использованы для управления любыми другими нагрузками.

13). Разъем «ПИТАНИЕ ЛИНИЙ СВЕТООВОГО ОПОВЕЩЕНИЯ» предназначен для подключения питания для световых оповещателей и указателей.

14). Разъем «ЛИНИИ СВЕТООВОГО ОПОВЕЩЕНИЯ» предназначены для подключения линий связи со световыми оповещателями и указателями направления движения.

15). Разъем «ВХОДЫ МОЩНОСТИ ОТ УСИЛИТЕЛЯ» предназначен для подключения выходов усилителей мощности.

16). Разъемы «ЛИНИИ ЗВУКОВОГО ОПОВЕЩЕНИЯ» предназначены для подключения линий связи со звуковыми оповещателями.

17). Разъем «ПК» - последовательный порт RS485, предназначен для подключения Прибора к ППКП, комплексной системе безопасности или к компьютеру со служебным программным обеспечением.

18). Разъем «КОНСОЛЬ» - последовательный порт RS485 с питанием +12В, он предназначен для подключения к Прибору удаленных микрофонных консолей типа «Тромбон – УК-М». К данному разъему может быть подключено до 8-и адресных консолей.

## **5. Подключение прибора управления «Тромбон – ПУ-8».**

5.1. Подключение к ППКП или сопряженной системе безопасности возможно двумя способами: 1-й способ – аналоговое подключение к ППКП через разъем «ВХОДЫ ПОЖАРНОЙ СИГНАЛИЗАЦИИ»; 2-й способ – цифровое подключение к сопряженной системе безопасности через последовательный порт «ПК» (RS485).

5.1.1. Аналоговое подключение через разъем «ВХОДЫ ПОЖАРНОЙ СИГНАЛИЗАЦИИ».

Прибор «Тромбон – ПУ-8» имеет 8 входов пожарной сигнализации (рис. 2, поз. 5) для подключения к выходам ППКП (Прибора Приемного Контрольного Пожарного). Выходы ППКП могут быть релейным или типа «открытый коллектор».

Входы пожарной сигнализации прибора «Тромбон – ПУ-8» реагируют на замыкание контактов на выходе ППКП. Для управления оповещением в автоматическом режиме к этим входам необходимо подключить столько выходов ППКП, сколько имеется зон оповещения. При получении от ППКП командного сигнала на любой из входов, Прибор зажигает на передней панели индикатор, соответствующие номеру тревожной зоны и индикатор «Пожар» (рис.1 поз. 7, 12).

Входы пожарной сигнализации Прибора имеют функцию контроля исправности линий связи с ППКП. Эта функция может быть программно отключена. В зависимости от необходимости контроля исправности линии связи, возможны два варианта аналогового подключения Прибора к ППКП:

- Вариант 1 аналогового подключения, с обеспечением контроля исправности линий связи. Схема подключения приведена в Приложении 1. Ниже приведены параметры сигналов на входах пожарной сигнализации Прибора при включенной системе контроля исправности линий связи:

1. Длительность командного сигнала (замыкания) на входе Прибора не менее 0,3 секунды;
2. Сопротивление исправного шлейфа с разомкнутым контактом ППКП должно быть 4,7 КОм  $\pm 25\%$  (линия исправна, командного сигнала нет);
3. Сопротивление исправного шлейфа с замкнутым контактом ППКП должно быть 2,4 КОм  $\pm 25\%$  (линия исправна, командный сигнал есть);



4. Любое другие значения сопротивления линии связи, воспринимаются Прибором как авария линии связи с ППКП. На передней панели Прибора загораются индикаторы «АВАРИЯ ЛИНИЙ», соответствующий номеру неисправной линии «НЕИСПРАВНОСТЬ» (рис. 1, поз. 3, 8), а также включается реле на выходе «Авария» и периодически раздается звук зуммера.

- Вариант 2, аналогового подключения, используется при отключенном контроле исправности линий связи. Схема подключения входов Прибора к выходам ППКП без контроля исправности линий связи приведена в Приложении 2. Параметры сигналов на входах пожарной сигнализации Прибора при отключенной системе контроля исправности линий связи должны быть следующими:

1. Длительность командного импульса (замыкания) на входе Прибора не менее 0,3 секунды;
2. Сопротивление замкнутого контакта, подключенного ко входу Прибора, с учетом сопротивления подводящего кабеля не должно превышать 1 КОм;
3. Остаточное напряжение на активном выходе ППКП не должно превышать 0,8 В.

5.1.2. Цифровое подключение к сопряженной комплексной системе безопасности через последовательный порт «ПК» с интерфейсом RS485 (рис. 2 поз. 17). Подключение выполняется кабелем «Витая пара». Назначение контактов последовательного порта «ПК» приведено в Приложении 3.

Последовательный порт «ПК» с интерфейсом RS485 предназначен для:

- стыковки Прибора с ППКП и другими комплексными системами безопасности (при наличии у них согласованного протокола обмена);
- стыковки с ПК со специальным программным обеспечением для: 1) контроля за состоянием Прибора; 2) дистанционного управления Прибором; 3) сервисного обслуживания.

## 5.2. Подключение к каналам оповещения МЧС.

Прибор имеет специальный «ВХОД МЧС» (рис. 2, поз. 4). Вход предназначен для стыковки с блоком централизованного запуска системы оповещения МЧС (БЦЗ системы П-166 или аналогичными). Вход выполнен в виде 4-х контактного разъема. Контакты «Упр.» данного разъема – это логический вход управления Прибора (реагирующий на замыкание контактов), а контакты «Звук» - вход звукового сигнала с уровнем 0 дБ (уровень 0,775В).

Схема подключения Прибора к БЦЗ МЧС приведена в Приложении 4.

## 5.3. Подключение удаленных консолей.

Для подключения удаленных консолей предназначен специальный порт «КОНСОЛЬ» (рис. 2, поз. 18). Порт выполнен в виде 8 - контактного разъема типа RG45. К нему можно подключать только адресные удаленные консоли типа «Тромбон – УК-М». Консоли необходимо подключать кабелем «витая пара».

К данному порту может быть подключено до 8-и удаленных консолей с различной установкой адреса. Подключение консолей с одинаковыми адресами не допускается.

Все консоли подключаются на одну линию связи последовательно. Максимальная длина линии связи от Прибора до наиболее удаленной консоли не должна превышать 1000 метров. У одной, последней в линии консоли, должен быть обязательно включен внутренний согласующий резистор. Схема подключения удаленных консолей к Прибору приведена в Приложении 5.

## 5.4. Подключение источника звуковых сигналов и выходы звука на усилитель:

- Разъем «ЛИНЕЙНЫЙ ВХОД» (рис. 2, поз. 1) предназначен для подключения к Прибору источника музыкальных программ. Вход стереофонический, используется только в режиме звукового вещания. Максимальное входное напряжение сигнала на данном входе – 250 МВ.

- Разъем «ВЫХОД ОПОВЕЩЕНИЯ» (рис. 2, поз. 2) предназначен для подключения звуковых сигналов от Прибора к входу «Оповещения» усилителя мощности. Сопротивление входа усилителя должно быть не менее 600 Ом. Максимальное напряжение звукового сигнала на данном выходе Прибора – не более 250 мВ. Схема подключения к усилителю мощности приведена в Приложении 6.

- Разъем «ЛИНЕЙНЫЙ ВЫХОД» (рис. 2, поз. 3) предназначен для подключения стереофонических звуковых сигналов от Прибора к входам усилителей мощности. Выход используется при необходимости реализации на объекте стереофонического вещания, например, для озвучивания кафе. Напряжение звукового сигнала на данном выходе не более 250 мВ.

5.5. Подключение линий звукового оповещения и выходов усилителей мощности. Для подключения предназначены два 16-и контактных разъема, расположенные на задней панели Прибора:

- Разъем «ЛИНИИ ЗВУКОВОГО ОПОВЕЩЕНИЯ» (рис. 2, поз. 16) предназначен для подключения линий связи со звуковыми оповещателями. Всего Прибор имеет выходы для подключения восьми линий связи со звуковыми оповещателями с обеспечением контроля исправности. Контроль исправности может быть отключен программно. Схема подключения линий звукового оповещения к Прибору управления «Тромбон – ПУ-8» приведена в Приложении 6.

- Разъем «ВХОД МОЩНОСТИ ОТ УСИЛИТЕЛЕЙ» (рис. 2, поз.15) предназначен для подключения звуковых сигналов с выходов усилителей мощности. У Прибора имеется 8 независимых входов (по одному для каждой зоны). К данным входам Прибора допускается подключение усилителей мощности с выходными напряжениями от 15 до 240В, в зависимости от характеристик выбранных звуковых оповещателей. Прибор позволяет использовать для разных зон разные усилители, а также выходы усилителя с разными напряжениями. Схема подключения линий звукового оповещения и выходов усилителей мощности к Прибору управления «Тромбон – ПУ-8» приведена в Приложении 6.

5.6. Подключение линий светового оповещения. Для подключения предназначены два разъема:

- Разъем «ВХОД ПИТАНИЯ ЛИНИЙ СВЕТОВОГО ОПОВЕЩЕНИЯ» (рис. 2, поз. 13) предназначен для подключения источников питания световых оповещателей. В Приборе допускается использование для разных линий оповещения источников питания с разными напряжениями от 12В до 220В, в зависимости от выбранных типов световых оповещателей. Схема подключения источников питания и световых оповещателей к ПУ приведена в Приложении 7.

- Разъемы «Линии светового оповещения» (рис. 2, поз. 14) предназначен для подключения линий связи со световыми оповещателями. Прибор обеспечивает контроль исправности линий связи. Контроль исправности может быть отключен программно. Схема включения линий светового оповещения приведена в Приложении 7.

5.7. Подключение эвакуационного освещения и замков эвакуационных выходов выполняется через разъем «ЭВАКУАЦИОННЫЕ ВЫХОДЫ И ОСВЕЩЕНИЕ» (рис. 2, поз. 12).

В Приборе предусмотрены два реле для управления эвакуационным освещением, замками эвакуационных выходов или любыми другими нагрузками, необходимыми для построения СОУЭ. Контакты этих реле выведены на данный разъем. Для удобства пользователей выведены нормально замкнутые (НЗ), нормально разомкнутые (НР) и переключающиеся (ПК) контакты обоих реле. Схема подключения эвакуационного освещения и замков эвакуационных выходов к Прибору приведена в Приложении 8.

5.8. Разъем «Обобщенный выход» «Авария» и «Пуск» (рис. 2, поз. 6). На данный разъем выведены контакты двух реле. Контакты реле «Авария» замыкаются при обнаружении в системе оповещения неисправностей. Контакты реле «Пуск» замыкаются в режимах «Тревога», «Экстренный запуск» или «Трансляция МЧС».

5.9. Клемма «ЗЕМЛЯ» (рис. 2, поз. 10) предназначена для подключения Прибора к контуру заземления здания.

5.10. Разъем «СЕТЬ 220В» (рис. 2, поз 9) предназначен для подключения Прибора к сети питания переменного тока 220В 50Гц.

5.11. Разъем «УНЧ 220В» (рис. 2, поз. 7) предназначен для подключения питания 220В на усилитель мощности. Напряжение на этом разъеме появляется при переходе Прибора из «Дежурного режима» в режимы «Тревога», «Экстренный запуск», «Трансляция МЧС», «Звуковое вещание» или «Звуковое вещание от удаленной консоли». В зависимости от мощности и количества усилителей в системе оповещения подключение питания к ним возможно двумя способами:

- 1-й способ, подключение питания 220В от Прибора управления напрямую к усилителю мощности. Способ применяется в случае использования в системе оповещения одного усилителя не большой мощности. Схема управления питанием одного усилителя мощности приведена в Приложении 9.
- 2-й способ, управление питанием усилителей через блоки резервного питания Тромбон – БП-21. Способ применяется при использовании в системе оповещения нескольких мощных усилителей. Схема управления питанием нескольких усилителей мощности приведена в Приложении 10.

5.12. Подключение резервного питания 24В на усилитель мощности выполняется через разъем «Питание УНЧ 24В» (рис. 2, поз. 11). Контакты этого разъема замыкаются через реле при переходе Прибора из «Дежурного режима» в режимы «Тревога», «Экстренный запуск» или «Трансляция МЧС». Для режимов «Звуковое вещание» и «Звуковое вещание от удаленной консоли» использование источников резервного питания 24В не предусмотрено. Схема управления питанием одного усилителя мощности с одним блоком резервного питания приведена в Приложении 9. Схема управления питанием нескольких усилителей мощности с несколькими блоками резервного питания приведена в Приложении 10.

## **6. Режимы работы прибора «Тромбон – ПУ-8».**

Прибор управления имеет следующие режимы работы:

### **6.1. «Режим программирования».**

Специальный режим работы Прибора, в котором выполняется настройка (программирование функций) Прибора при инсталляции его на объекте. Настройка выполняется при помощи кнопок и индикаторов, расположенных на передней панели прибора управления. Описание работы в режиме программирования приведено в Приложении 11.

### **6.2. Режим «Тест».**

Специальный режим работы Прибора, в котором выполняется проверка ПУ и всех его индикаторов.

Вход в режим «Тест» возможен только в дежурном режиме работы ПУ. Для входа в режим «Тест» необходимо нажать и удерживать в течение 5 секунд кнопку «Тест» (рис. 1, поз. 20).

В режиме «Тест» ПУ зажигает на 10 секунд все индикаторы передней панели и издает звук зуммера, индикатор «Тест» мигает. По истечении 10 секунд Прибор автоматически возвращается в дежурный режим.

Для исключения возможного пропуска командного сигнала от ППКП, Прибор в режиме «Тест» продолжает исполнять все функции дежурного режима, включая контроль состояния входов Тревоги.

### **6.3. «Дежурный режим».**

Основной режим работы Прибора. В этом режиме все реле Прибора выключены, питание на усилитель мощности не подается. В «Дежурном режиме» Прибор выполняет контроль входов пожарной

сигнализации, входа МЧС и контроль линий связи с оповещателями. В «Дежурном режиме» на передней панели Прибора горят индикаторы «СЕТЬ», «АККУМУЛЯТОР» и «АВТОМАТ» (рис. 1, поз. 4, 5, 18).

Данный режим имеет наименьший приоритет, из него возможен переход в любой другой режим.

Вход в «Дежурный режим» выполняется автоматически, при включении питания Прибора. Из других режимов работы Прибора переход в «Дежурный режим» выполняется нажатием кнопки «Сброс».

#### 6.4. Режим «Звуковое вещание».

В режиме «Звуковое вещание» выполняется трансляция сигналов, поступающих на линейный вход Прибора в любые зоны по выбору оператора. Вход в режим «Звуковое вещание» возможен двумя способами: 1) вход в режим и выбор зон выполняется нажатием кнопок «ЗВУКОВОЕ ОПОВЕЩЕНИЕ ЗОН» (рис. 1, поз. 10) оператором; 2) выбор зон и передачей соответствующей команды с компьютера со специальным программным обеспечением через последовательный порт «ПК» (RS485).

При включении режима «Звуковое вещание» загораются индикаторы «ЗВ, ВЕЩАНИЕ» и «ОПОВЕЩЕНИЕ ЗОН» (рис. 1, поз. 9, 11). Если какая-либо из запрашиваемых линий находится в аварии, индикатор этой зоны не загорается, т. к. аварийные линии не включаются.

При входе в режим «Звуковое вещание» включается питание усилителя 220В.

Резервное питание 24В для усилителя, реле «Пуск» и сигналы светового оповещения в этом режиме не включаются.

Звуковые сигналы, подаваемые на «ЛИНЕЙНЫЙ ВХОД» Прибора (рис. 2, поз 1), коммутируются на: «ВЫХОД ОПОВЕЩЕНИЯ» и «ЛИНЕЙНЫЙ ВЫХОД» (рис. 2, поз 2, 3).

При необходимости организовать на объекте стереофоническое звуковое вещание необходимо использовать «ЛИНЕЙНЫЙ ВЫХОД», т.к. на него обеспечивается коммутация стереофонических сигналов с «ЛИНЕЙНОГО ВХОДА», в отличие от «ВЫХОДА ОПОВЕЩЕНИЯ», на который подается монофонический сигнал, представляющий сумму левого и правого каналов.

Выход из режима «Звукового вещания» в «Дежурный режим» выполняется тремя способами:

- 1) нажатием кнопки «СБРОС»;
- 2) повторным нажатием кнопок «ЗВУКОВОЕ ОПОВЕЩЕНИЕ ЗОН»;
- 3) передачи соответствующей команды через порт «ПК».

В режиме «Звуковое вещание» возможно отключение звука кнопкой «ЗВУК ВЫКЛЮЧЕН» или включение микрофона кнопкой «МИКРОФОН». Возврат к трансляции сигналов, поступающих на линейный вход Прибора, выполняется нажатием кнопки «АВТОМАТ» (рис. 1, поз. 16, 17, 18).

Режим «Звукового вещания» имеет низкий приоритет, из него возможен переход в любые режимы.

#### 6.5. Режим «Звуковое вещание от удаленной консоли».

Этот режим аналогичен режиму «Звуковое вещание». Отличие состоит в том, что управление режимом выполняется с удаленной консоли «Тромбон – УК-М», а в зоны транслируется сигнал, поступающий с микрофона удаленной консоли.

Всего к Прибору может быть подключено до 8-и удаленных консолей. Все подключенные консоли должны иметь индивидуальный адрес. Подключение консолей с одинаковыми адресами не допускается. Консоль, имеющая адрес 000 имеет приоритет. Остальные консоли равноправны и работают по принципу «Кто первым обратился». Все консоли имеют приоритет над режимом «Звуковое вещание», заданным с кнопок Прибора управления.

На задней панели консоли расположен 5-и разрядный переключатель. Установка адреса консоли выполняется первыми 3 разрядами переключателя в двоичном коде от 000 до 111 (выключенному переключателю соответствует 0, включенному 1).

Четвертый разряд переключателя определяет режим работы кнопки «ТРАНСЛЯЦИЯ» консоли. При выключенном переключателе для звукового вещания кнопку «ТРАНСЛЯЦИЯ» необходимо нажать и удерживать в течении всего времени вещания. При включенном переключателе, для включения вещания кнопку «ТРАНСЛЯЦИЯ» достаточно нажать и отпустить. Для выключения вещания эту кнопку надо нажать и отпустить повторно или нажать кнопку «СБРОС».

При помощи пятого переключателя выполняется подключение внутреннего нагрузочного резистора для согласования линии связи между Прибором и консолями. Все консоли включаются на одну линию связи последовательно. Переключатель резистора должен быть обязательно включен только у одной, последней в линии консоли.

Внешний вид удаленной консоли «Тромбон – УК-М» приведен на рисунке 3, а схема подключения удаленных консолей «Тромбон - УК-М» к Прибору «Тромбон – ПУ-8» приведена в Приложении 5.

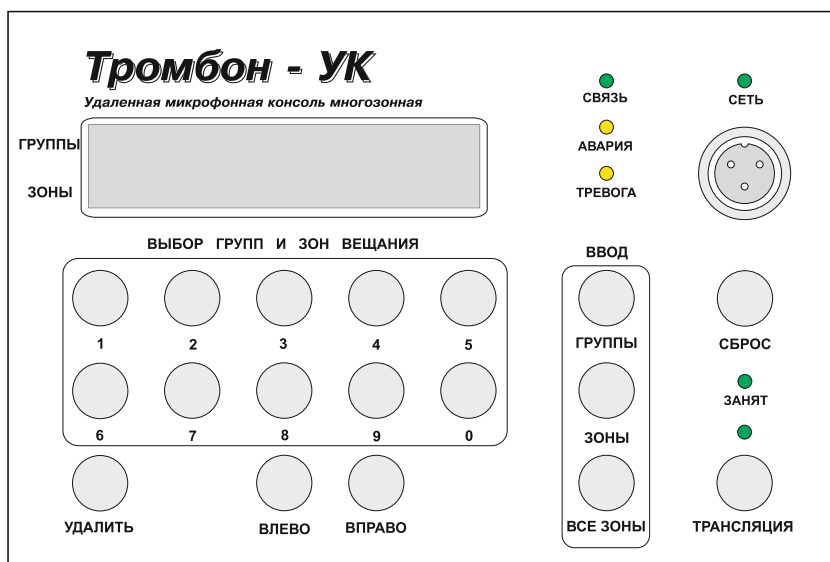


Рис. 3. Внешний вид удаленной консоли «Тромбон – УК-М».

С удаленной консоли возможна передача на Прибор управления команды «Сброс». Для передачи команды «Сброс» на удаленной консоли необходимо набрать код 69 и нажать кнопку «СБРОС».

Управление режимом «Звуковое вещание от удаленной консоли» подробно описано в инструкции по эксплуатации на консоль «Тромбон – УК-М». Обращаем внимание, что прибор управления «Тромбон – ПУ-8» не поддерживает звуковое вещание по группам зон, поэтому с консоли можно выбрать только конкретные зоны (одну или несколько).

#### 6.6. Режим «Трансляция МЧС».

Это режим трансляции сообщений, поступающих на вход «МЧС» Прибора во все зоны. Стыковка Прибора с системой оповещения МЧС, развернутой на объекте, выполняется через специальное устройство – блок централизованного запуска МЧС (БЦЗ системы П-166 или аналогичный).

Вход в режим «Трансляция МЧС» выполняется по команде, поступающей от БЦЗ, на вход управления МЧС Прибора (рис. 2, поз. 4). Команда представляет собой замыкание контактов «Упр.» на разьеме «ВХОД МЧС» на все время трансляции.

В режиме «Трансляция МЧС» Прибор управления включает основное и резервное питание усилителя мощности, включает все линии звукового оповещения, реле на выходе «Пуск» и коммутирует

сигнал с входа «Звук» разъема «ВХОД МЧС» на «ВЫХОД ОПОВЕЩЕНИЯ» и «ЛИНЕЙНЫЙ ВЫХОД» Прибора. При этом загораются индикаторы «ОПОВЕЩЕНИЕ ЗОН» и «МЧС» на передней панели Прибора (рис. 1, поз. 9 и 13).

Световые знаки безопасности, замки эвакуационных выходов и эвакуационное освещение в режиме «Трансляция МЧС» не включаются.

Выход из режима «Трансляция МЧС» в «Дежурный режим» выполняется автоматически, по завершению команды МЧС (размыкание контактов на входе «Упр.» Прибора). Переход Прибора в «Дежурный режим» также возможен путем нажатия кнопки «Сброс» на передней панели Прибора. Однако, если команда МЧС на входе «Упр.» сохраняется, Прибор включится в режим «Трансляция МЧС» повторно. В этом случае оператор может прекратить трансляцию сигналов МЧС нажатием кнопки «ЗВУК ВЫКЛЮЧЕН» или дать дополнительные голосовые инструкции через микрофон (для этого надо нажать кнопку «МИКРОФОН» рис. 1, поз. 16, 17).

Если в момент включения режима «Трансляция МЧС» Прибор находился в режиме «Звуковое вещание», то он запомнит текущие настройки вещания (включенные зоны и выбранный источник звука). При завершении команды МЧС, Прибор вернется в режим «Звуковое вещание» с сохраненными настройками.

Режим «Трансляция МЧС» имеет более высокий приоритет по сравнению с «Дежурным режимом» и режимами звукового вещания, но более низкий приоритет, чем режимы «Экстренный запуск» и «Тревога».

#### 6.7. Режим «Экстренный запуск».

В этом режиме выполняется трансляция во все зоны сигналов sireны.

Вход в режим выполняется нажатием кнопки «ЭКСТРЕННЫЙ ЗАПУСК» (рис. 1, поз. 19) на передней панели Прибора, что подтверждается загоранием индикаторов «ОПОВЕЩЕНИЕ ЗОН» и «ЭКСТРЕННЫЙ ЗАПУСК» (рис. 1, поз. 9, 19).

В режиме «Экстренный запуск» Прибор включает основное и резервное питание усилителя мощности, включает все линии звукового и светового оповещения, коммутирует сигнал от внутреннего генератора sireны на линейный выход Прибора. Также Прибор включает реле «Пуск», эвакуационное освещение и разблокирует замки эвакуационных выходов.

При необходимости, оператор имеет возможность дать во все зоны дополнительные голосовые инструкции через микрофон. Для этого надо нажать кнопку «МИКРОФОН» (рис. 1, поз. 16).

Выход из режима «Экстренный запуск» в «Дежурный режим» выполняется путем нажатия кнопки «СБРОС» на передней панели Прибора.

Режим «Экстренный запуск» имеет более высокий приоритет по сравнению с режимом «Трансляция МЧС», «Дежурным режимом» и режимами звукового вещания, но более низкий приоритет, чем режим «Тревога».

#### 6.8. Режим «Тревога».

В этом режиме Прибор обеспечивает оповещение зон объекта в автоматическом режиме. Последовательность оповещения зон зависит от места возгорания и настроек, введенных в Прибор при программировании.

Переход Прибора в режим «Тревога» выполняется автоматически в следующих случаях:

1) обнаружении «Командного сигнала» от ППКП (замыкания) на любом из «ВХОДОВ ПОЖАРНОЙ СИГНАЛИЗАЦИИ» Прибора (рис. 2, поз 5);

2) поступлением «Командного сигнала» от ППКП или сопряженной с Прибором комплексной системы безопасности через последовательный порт «ПК» (специальная команда с информацией о возгорании в конкретной зоне) (рис. 2, поз. 17);

3) поступлением «Командного сигнала» от персонального компьютера со специальным программным обеспечением через последовательный порт «ПК».

В режиме «Тревога» горят индикаторы «ПОЖАР», «АВТОМАТ», и индикаторы «ВХОДЫ ТРЕВОГИ» с номерами зоны (или зон) на вход которой был получен командный сигнал. Индикаторы «ОПОВЕЩЕНИЕ ЗОН» указывают зоны, в которых включено оповещение. Свечение индикаторов «СЕТЬ» и «АККУМУЛЯТОР» зависит от состояния сети питания 220В и аккумулятора;

Последовательность работы Прибора в режиме «Тревога»:

1) после получения «командного сигнала», Прибор зажигает индикатор «ПОЖАР» и индикаторы «ВХОДЫ ТРЕВОГИ» с номерами входов, на которые поступил сигнал о возгорании;

2) включаются реле основного и резервного питания усилителя мощности;

3) включаются реле и индикаторы оповещения зон персонала, в зоны персонала транслируется специальное сообщение для персонала. Оповещение персонала выполняется в течение времени, установленного при программировании Прибора;

4) включается реле эвакуационного освещения и замков эвакуационных выходов, включаются реле звукового и светового оповещения зон «высокой опасности» и соответствующие им индикаторы. В зоны «высокой опасности» транслируется сообщение о возникновении пожара и необходимости эвакуации. Оповещение зон высокой опасности выполняется в течение времени, установленного в режиме программирования Прибора;

5) включается реле и индикаторы оповещения зон «меньшей опасности», оповещение выполняется в течение времени, установленного в режиме программирования Прибора;

б) включается оповещение всех зон объекта.

Выход из режима «Тревога» в «Дежурный режим» выполняется нажатием кнопки «СБРОС» (рис. 1 поз. 21). Однако, если замыкание на любом из «ВХОДОВ ПОЖАРНОЙ СИГНАЛИЗАЦИИ» сохраняется, Прибор включится в режим «Тревога» повторно и начнет оповещение зон персонала. В этом случае необходимо нажать кнопку «ЗВУК ВЫКЛЮЧЕН» и прекратить подачу сигналов звукового оповещения в зоны. Также возможно нажать кнопку «МИКРОФОН» и передать необходимое сообщение через микрофон (рис. 1 поз. 16, 17).

Режим «Тревога» имеет высший приоритет по сравнению с остальными режимами работы Прибора.

Установка зон для первоочередного оповещения персонала, зон «высокой опасности» и «меньшей опасности» описана в Приложении 11 «Программирование прибора управления «Тромбон – ПУ8»».

## **7. Другие функции прибора «Тромбон – ПУ-8».**

### **7.1. Коммутация звуковых сигналов.**

Прибор имеет встроенный коммутатор звуковых сигналов. Управление коммутатором выполняется автоматически или оператором при помощи кнопок «Автомат», «Звук выключен» и «Микрофон» (рис. 1, поз. 16, 17, 18).

В зависимости от режима работы Прибора и состояния звукового коммутатора к линейному выходу подключаются следующие источники звука:

Таблица 1. Источники звука, подключаемые к линейному выходу ПУ «Тромбон – ПУ-8».

Режим работы «Тромбон – ПУ-8»	Приоритет режима	Звуковые сигналы на выходе ПУ при положении коммутатора:*		
		«АВТОМАТ»	«ЗВУК ВЫКЛЮЧЕН»	«МИКРОФОН»
«Тревога»	1 (высший)	Магнитофон	Нет звука	Микрофон
«Экстренный запуск»	2	Генератор сирены		
«Трансляция МЧС»	3	Вход МЧС		
«Звуковое вещание от удаленной консоли»	4	Удаленная консоль		
«Звуковое вещание»	5	Линейный вход	Нет звука	Микрофон
«Дежурный режим»	6 (низший)	Нет звука		
«Программирование»	нет	Нет звука		

\*При переходе Прибора из одного режима работы в другой, а также при нажатии кнопки «СБРОС» звуковой коммутатор всегда устанавливается в положение «АВТОМАТ». После чего возможно ручное управление звуковым коммутатором.

## 7.2. Функции контроля линий связи в Приборе «Тромбон – ПУ-8»

Прибор обеспечивает контроль следующих линий связи:

### 7.2.1. Контроль исправности линий связи со звуковыми и световыми оповещателями.

Контроль исправности линий связи со звуковыми и световыми оповещателями выполняется путем периодического измерения сопротивлений линий и сравнении полученных результатов со значениями, сохраненными в памяти прибора. Для исключения случайных ошибок и повышения точности системы контроля, измерения проводятся на переменном токе (измеряется комплексное сопротивление линий), а также выполняется статистическая обработка результатов измерений.

Для обеспечения правильной работы системы контроля, после монтажа оборудования, необходимо сохранить в памяти Прибора значения сопротивлений исправных линий связи см. Приложение 11, «Программирование прибора управления Тромбон – ПУ-8».

Порог исправности линий, заданный изготовителем, составляет  $\pm 10\%$  от значения, сохраненного в памяти Прибора при программировании. В случае отклонения сопротивления линии связи на большую величину, Прибор зажигает на передней панели индикатор «НЕИСПРАВНОСТЬ», индикатор «АВАРИЯ ЛИНИЙ», соответствующий номеру неисправной линии (рис. 1, поз. 3, 8), включает реле на обобщенном выходе «Авария» и периодически звуками зуммера привлекает внимание оператора. Неисправные линии в дальнейшей работе Прибором не используются.

Чувствительность системы контроля линий связи со звуковыми оповещателями может быть изменена в пределах от  $\pm 5$  до  $\pm 35\%$ . Кроме этого имеется возможность контроль линий связи отключить. Подробное описание установок для системы контроля линий связи описано в Приложении 11.

### 7.2.2. Контроль линии связи с ППКП (Прибором Приемным Контрольным Пожарным) или контроль исправности шлейфов с аналоговыми пожарными извещателями.

Контроль исправности линий связи с ППКП можно отключить программно.

Для обеспечения правильной работы системы контроля, линии связи с ППКП или пожарные шлейфы с извещателями должны удовлетворять следующим условиям:



- Сопротивление исправного шлейфа с разомкнутым контактом ППКП или извещателя должно быть  $4,7 \text{ КОм} \pm 25\%$  (линия исправна, командного сигнала нет);
- Сопротивление исправного шлейфа с замкнутым контактом ППКП или извещателя должно быть  $2,4 \text{ КОм} \pm 25\%$  (линия исправна, командный сигнал есть);
- Другие значения сопротивления линии связи воспринимается Прибором как авария соответствующей линии. Прибор при этом зажигает на передней панели соответствующий индикатор «АВАРИЯ ЛИНИЙ», индикатор «НЕИСПРАВНОСТЬ» (рис. 1, поз. 8, 3), включает реле на обобщенном выходе «Авария» и периодически издает звук зуммера.

Схема подключения входов Прибора к выходам ППКП (шлейфов с извещателями) с обеспечением контроля исправности линий связи приведена в Приложении 1.

7.2.3. Контроль исправности линии связи с системами, подключенными к Прибору через последовательный порт «ПК» (ППКП, сопряженная система безопасности или ПК с управляющим программным обеспечением).

Действие системы контроля основано на измерении интервалов времени между запросами, подаваемыми сопряженной системой на последовательный порт Прибора. Если запрос отсутствует больше установленного интервала времени, то Прибор принимает решение об отсутствии связи и выдает сигнал авария (мигает индикатор «ПК», зажигается индикатор «НЕИСПРАВНОСТЬ», включается реле на выходе «Авария» и раздается звук зуммера).

Контрольный интервал времени может быть программно установлен в пределах от 5 секунд до 6 минут. Кроме этого, контроль связи может быть отключен. Управление контролем связи в режиме программирования Прибора описано в Приложении 11.

### 7.3. Звуковой магнитофон.

Прибор имеет встроенный звуковой магнитофон, выполненный на специальном звуковом процессоре с энергонезависимой памятью. Объем памяти магнитофона 120 секунд. Память разбита на 2 сообщений, по 60 секунд каждое.

Первое сообщение специально предназначено для первоочередного оповещения персонала. Оно воспроизводится всегда первым. Если в Приборе зоны персонала не установлены, то это сообщение все равно воспроизводится, но только через внутренний громкоговоритель прибора.

Второе сообщение предназначено для оповещения всех зон. Это сообщение воспроизводится после оповещения зон персонала.

Запись сообщений в магнитофон возможна только в «Режиме программирования». Порядок записи и контроля сообщений описан в Приложении 11.

### 7.4. Система электропитания.

Прибор рассчитан на питание от сети переменного тока напряжение 220В 50Гц. Для Обеспечения резервным питанием внутри прибора установлена аккумуляторная батарея 12В емкостью 7А/Ч, что достаточно для обеспечения Прибора резервным питанием:

- в дежурном режиме не менее 24-х часов;
- в режиме оповещения не менее 3-х часов.

На передней панели Прибора имеется два индикатора состояния питания – «СЕТЬ» и «АККУМУЛЯТОР» (рис. 1, поз. 4, 5). При включенном приборе, наличии питания 220В, наличии исправной и заряженной батареи оба индикатора горят зеленым цветом.

При питании от сети 220В Прибор постоянно контролирует состояние аккумулятора и обеспечивает его заряд. При напряжении аккумуляторной батареи ниже 11В индикатор «АККУМУЛЯТОР» мигает. При глубоком разряде батареи или выходе ее из строя, индикатор «АККУМУЛЯТОР» гаснет, зажигается индикатор «НЕИСПРАВНОСТЬ», замыкаются контакты реле на Обобщенном выходе «Авария», раздается звук зуммера;

При пропадании напряжения сети 220В, Прибор автоматически переходит на резервное питание от батареи. При этом индикатор «СЕТЬ» гаснет, зажигается индикатор «НЕИСПРАВНОСТЬ», замыкаются контакты реле на Обобщенном выходе «Авария», раздается звук зуммера.

При питании от батареи Прибор постоянно контролирует ее состояние. При снижении напряжения на батарее ниже 11В, начинает мигать индикатор «АККУМУЛЯТОР», раздается звук зуммера. При дальнейшем снижении напряжения до величины 10,5В Прибор автоматически выключиться, предотвращая тем самым глубокий разряд аккумуляторной батареи и выход ее из строя.

После автоматического выключения, Повторное включение Прибора возможно только после появления напряжения основного питания 220В.

Внимание! Включение «Тромбон – ПУ-4» возможно только при наличии напряжения питания 220В и установленной в Прибор и исправной аккумуляторной батарее. При отсутствии напряжения питания 220В или сильно разряженном аккумуляторе (напряжение аккумулятора менее 10В) включить прибор не возможно. Это не является неисправностью Прибора.

#### 7.5. Защита от несанкционированного доступа.

Защита от несанкционированного доступа Прибора выполняется двумя способами:

1). Организационный. Оборудование располагают в специальном помещении с ограниченным доступом или в запираемой стойке;

2). Собственная защита Прибора. На передней панели Прибора имеется два переключателя, выполненные под ключ (рис. 1 поз.1, 2). Один из них является включателем питания Прибора. Второй обеспечивает блокировку органов управления Прибором для защиты от несанкционированного доступа.

Таким образом, Прибором может управлять только уполномоченный оператор, имеющий доступ в помещение с оборудованием и ключи от ПУ.

## **8. Работа с прибором «Тромбон – ПУ-8».**

### 8.1. Указания по эксплуатации.

1). Эксплуатация оборудования должна производиться в соответствии с техническими условиями ТУ 4371-001-88310620-08 и настоящей инструкцией по эксплуатации.

2). Прибор рассчитан на использование внутри отапливаемых помещений.

3). После пребывания в условиях низких температур или высокой влажности, оборудование необходимо выдержать при температуре от +20 до +25°С и относительной влажности от 30 до 80 % не менее 6 ч.

4). Оборудование должно размещаться в специально оборудованном помещении – Пожарном посту – диспетчерской.

### 8.2. Действия Оператора.

8.2.1. Действия обслуживающего персонала (дежурного оператора) при срабатывании системы сигнализации, режим «Тревога».

В случае срабатывания датчика системы пожарной сигнализации Прибор получает от ППКП командный сигнал и зажигает соответствующие индикаторы. После этого, через 1 – 2 секунды Прибор включает оповещение в зоны Персонала и транслирует в них специальное сообщение.

Оператору необходимо лично убедиться в истинности сигнала тревоги. И предпринять одно из следующих действий:

- 1). В случае ложного срабатывания ППКП - нажать кнопку «СБРОС» и прекратить оповещение.

Если командный сигнал от ППКП продолжает воздействовать на один из «ВХОДОВ ПОЖАРНОЙ СИГНАЛИЗАЦИИ» ПУ, то Прибор включится в режим оповещения повторно. В этом случае оператор должен нажать кнопку «ЗВУК ВЫКЛЮЧЕН», для предотвращения транслирования в зоны оповещения сообщений о необходимости эвакуации. После чего устранить воздействие командного импульса на вход Прибора и повторным нажатием кнопки «СБРОС» перевести Прибор в дежурный режим.

После этого оператор должен принять меры для восстановления неисправной системы пожарной сигнализации (ППКП).

- 2). В случае истинного срабатывания ППКП - нажать кнопку «СБРОС ЗАДЕРЖКИ» для немедленного включения оповещения в зоны наивысшей опасности.

Если оператор не предпринимает никаких действий, то по истечении времени задержки, установленного в Приборе, оповещение начнется автоматически, за исключением случая, если в Приборе установлен полуавтоматический режим оповещения. В этом случае действия оператора должны соответствовать инструкции, специально разработанной для данного конкретного объекта.

В режиме «Тревога» оператор имеет возможность передавать через подключенный к Прибору микрофон дополнительные голосовые инструкции о ситуации на объекте. Для этого необходимо нажать кнопку «МИКРОФОН».

### 8.3. Экстренный сигнал тревоги, режим «Экстренный запуск».

У дежурного оператора, при обнаружении опасности, всегда имеется возможность экстренного запуска системы звукового оповещения (сигнала сирены). Выполняется это нажатием на кнопку «ЭКСТРЕННЫЙ ЗАПУСК» на передней панели Прибора. При этом загорается индикатор «ЭКСТРЕННЫЙ ЗАПУСК», во все зоны транслируется сигнал сирены и включается световое оповещение.

Кроме этого включается реле на выходе «Пуск», реле системы эвакуационного освещения, а в систему контроля доступа подается команда на открытие замков эвакуационных выходов.

Перевод Прибора управления из режима «Экстренный запуск» в дежурный режим выполняется нажатием на кнопку «СБРОС».

В режиме «Экстренный запуск» оператор имеет возможность передавать через подключенный к Прибору микрофон дополнительные голосовые инструкции о ситуации на объекте или выключить звуковое оповещение. Выполняется это нажатием кнопок «МИКРОФОН» или «ЗВУК ВЫКЛЮЧЕН».

### 8.4. Регламентные работы.

Оборудование, установленное на объекте должно подвергаться периодическим испытаниям в следующем объеме:

8.4.1. Ежедневный контроль оборудования - выполняется дежурным персоналом (оператором) при заступлении на дежурство. Методика и объем проверки:

1. Разблокировать органы управления Прибора;
2. Нажатием кнопки «СБРОС» перевести прибор в дежурный режим;
3. Проконтролировать свечение индикаторов «АВТОМАТ», «СЕТЬ» и «АККУМУЛЯТОР»;

4. Проконтролировать отсутствие свечения любых других индикаторов.
5. Включить Прибор в режим «Тест», для чего нажать и удерживать в течении секунд 5 секунд кнопку «ТЕСТ». Проконтролировать зажигание на 10 секунд всех индикаторов на передней панели Прибора, индикатор «ТЕСТ» должен мигать. Прибор при этом издает звук зуммера. По истечение 10 секунд Прибор должен вернуться в дежурный режим.
6. При обнаружении несоответствия в свечении индикаторов или отсутствии звука зуммера необходимо предпринять меры для выявления и устранения причин несоответствия.

8.4.2. Контроль состояния аккумуляторной батареи – выполняется каждые три месяца:

Несмотря на то, что в Приборе реализован постоянный контроль за напряжением и остаточной емкостью батареи, все же необходимо периодически выполнять проверку батареи в следующем объеме:

1. Отключить Прибор от сети 220В, проконтролировать погасание индикатора «СЕТЬ»;
2. Оставить Прибор в таком состоянии на 1 час;
3. Состояние аккумулятора контролируется по индикатору «АККУМУЛЯТОР». В течение всего времени проверки индикатор должен гореть не мигающим зеленым цветом;
4. Мигание или погасание индикатора «АККУМУЛЯТОР» свидетельствуют о снижении напряжения аккумулятора ниже допустимого уровня. В этом случае аккумулятор необходимо заменить. После замены аккумулятора, Прибор необходимо выдержать в режиме питания от сети 220В не менее суток, после чего необходимо выполнить повторную проверку аккумулятора.

## **9. Гарантийные обязательства.**

Предприятие - изготовитель гарантирует соответствие Прибора управления «Тромбон - ПУ-8» требованиям ТУ 4371-001-88310620-08 и характеристикам, указанным в Паспорте, при соблюдении потребителем условий эксплуатации, изложенных в инструкции по эксплуатации и технических условиях.

Гарантийный срок эксплуатации Прибора составляет 24 месяца с момента отгрузки потребителю. В течение данного срока изготовитель обязуется ремонтировать Прибор за свой счет, в случаях обнаружения в нем скрытых производственных дефектов или выходов его из строя.

Самостоятельный ремонт Прибора потребителем не допускается.

Доставка Прибора к месту выполнения гарантийного ремонта и обратно выполняется за счет потребителя.

Гарантийные обязательства не распространяются на аккумуляторную батарею, установленную внутри Прибора.

Действие гарантии на Прибор прекращается в следующих случаях:

- выхода Прибора из строя по причине несоблюдения потребителем правил транспортирования, хранения, монтажа и условий эксплуатации;
- при обнаружении механических дефектов;
- самостоятельного ремонта Прибора потребителем.

Срок годности оборудования – не менее 10 лет с момента изготовления.

**10. Сведения об изготовителе.**

Изготовитель:

ООО «СОУЭ «Тромбон»

390046, г. Рязань, ул. Маяковского, д. 1А.

Тел./факс: (4912) 29-68-41

[www.trombon.org](http://www.trombon.org)

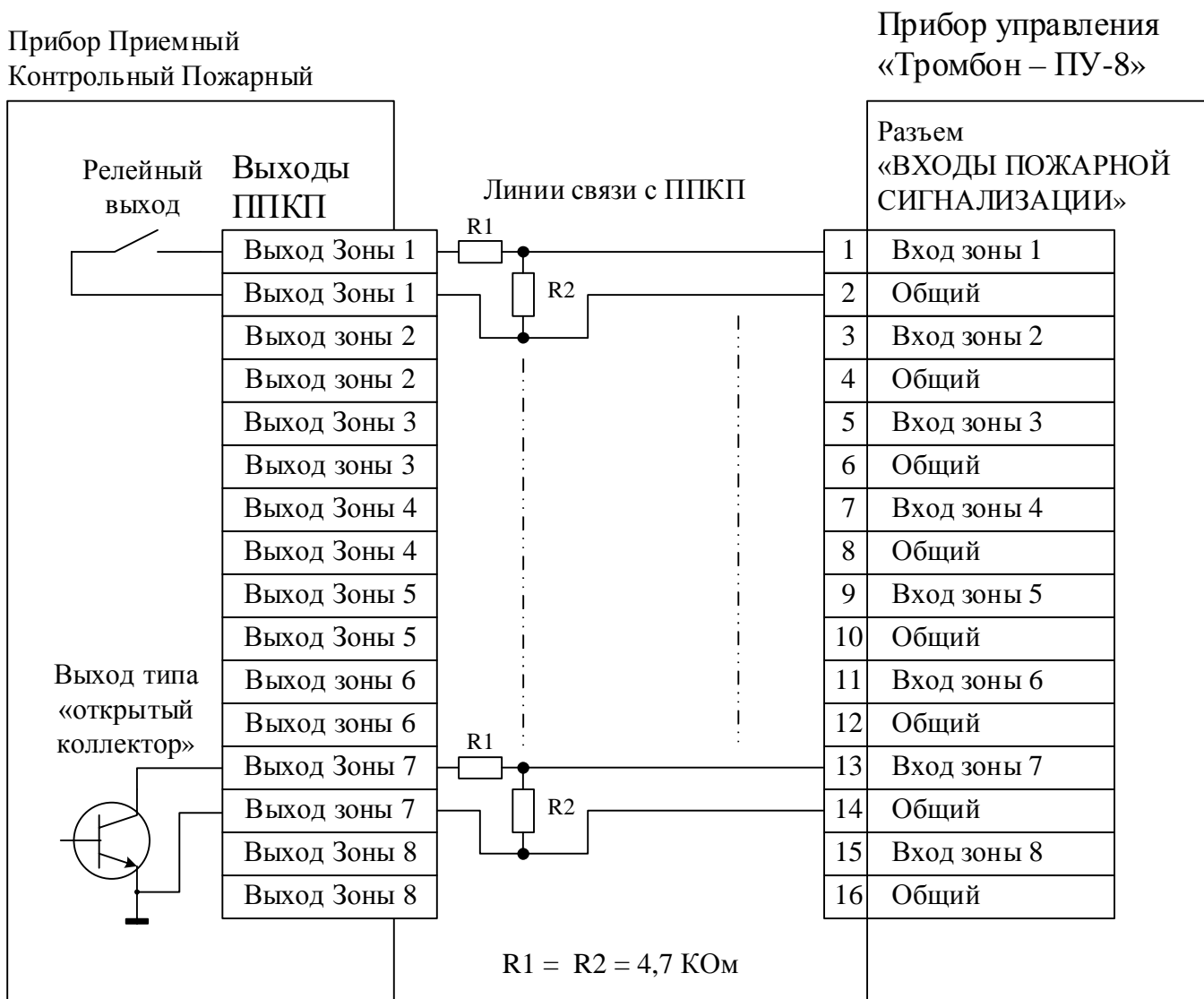
Сервисный центр

127015, г. Москва, ул. Новодмитровская, дом 5А, строение 3, офис 622.

Тел./факс (495) 721-86-35

[info@trombon.org](mailto:info@trombon.org)

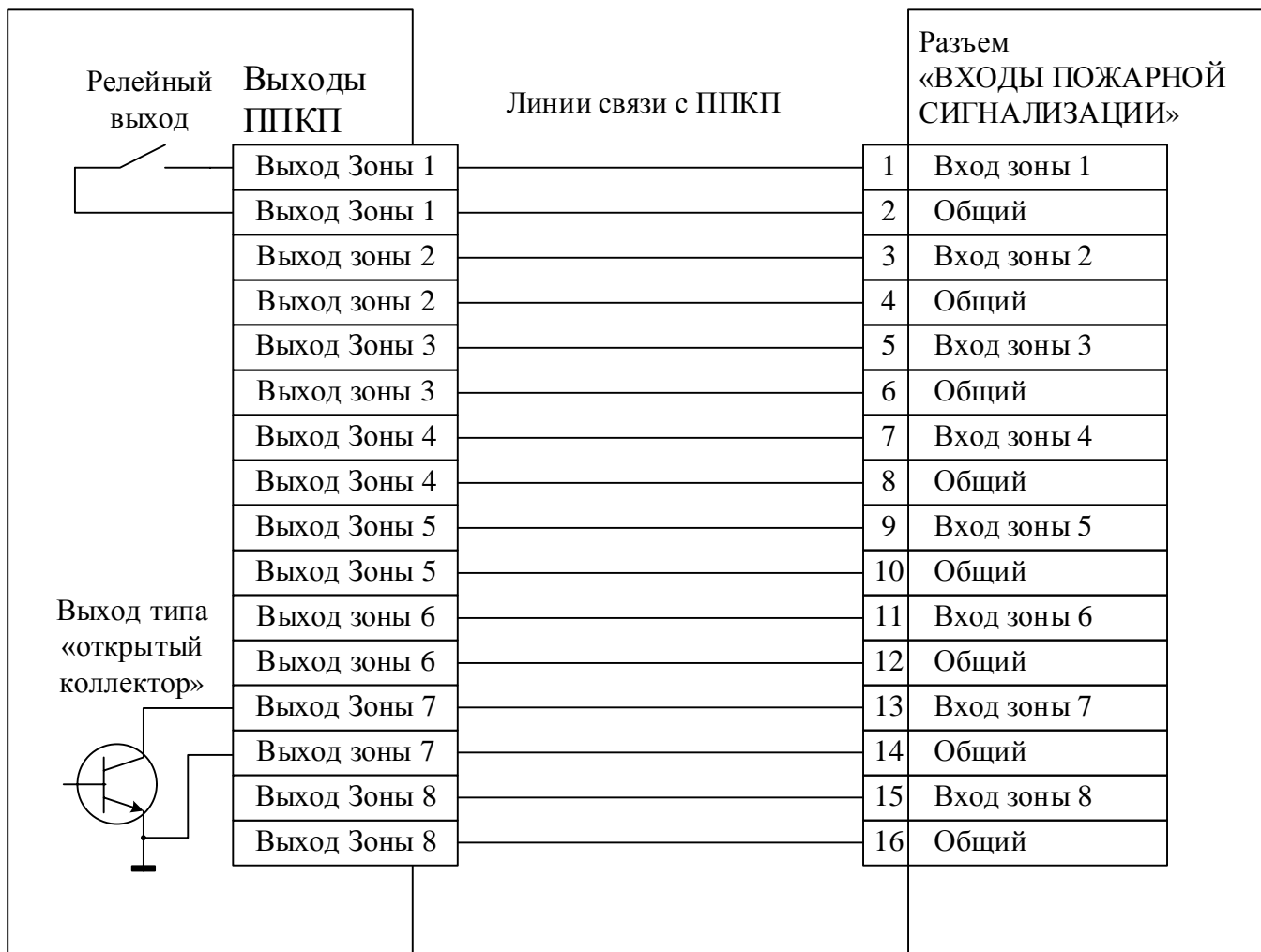
Схема аналогового подключения входов пожарной сигнализации прибора «Тромбон – ПУ-8» к выходам ППКП с обеспечением контроля исправности линий связи.



**Схема аналогового подключения входов пожарной сигнализации прибора «Тромбон – ПУ-8» к выходам ППКП без обеспечения контроля исправности линий связи.**

Прибор Приемный  
Контрольный Пожарный

Прибор управления  
«Тромбон – ПУ-8»

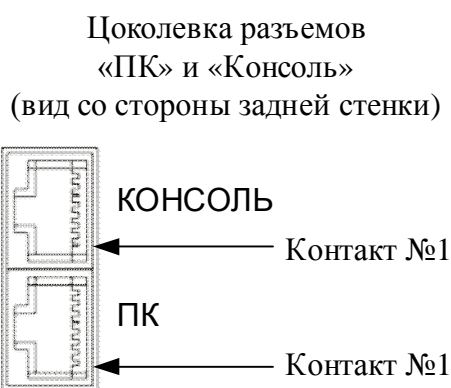


### Назначение контактов разъема последовательного порта «ПК» прибора управления «Тромбон – ПУ-8»

Порт «ПК» предназначен для подключения к комплексной системе безопасности (при наличии у нее согласованного протокола обмена) или к ПК с сервисным программным обеспечением.

Прибор Управления  
ПУ «Тромбон – ПУ-8»

Разъем «ПК» (тип RJ-45R)	
Конт.	Цепь
1	У
2	Z
3	А
4	Общий
5	Общий
6	В
7	
8	



#### ВНИМАНИЕ

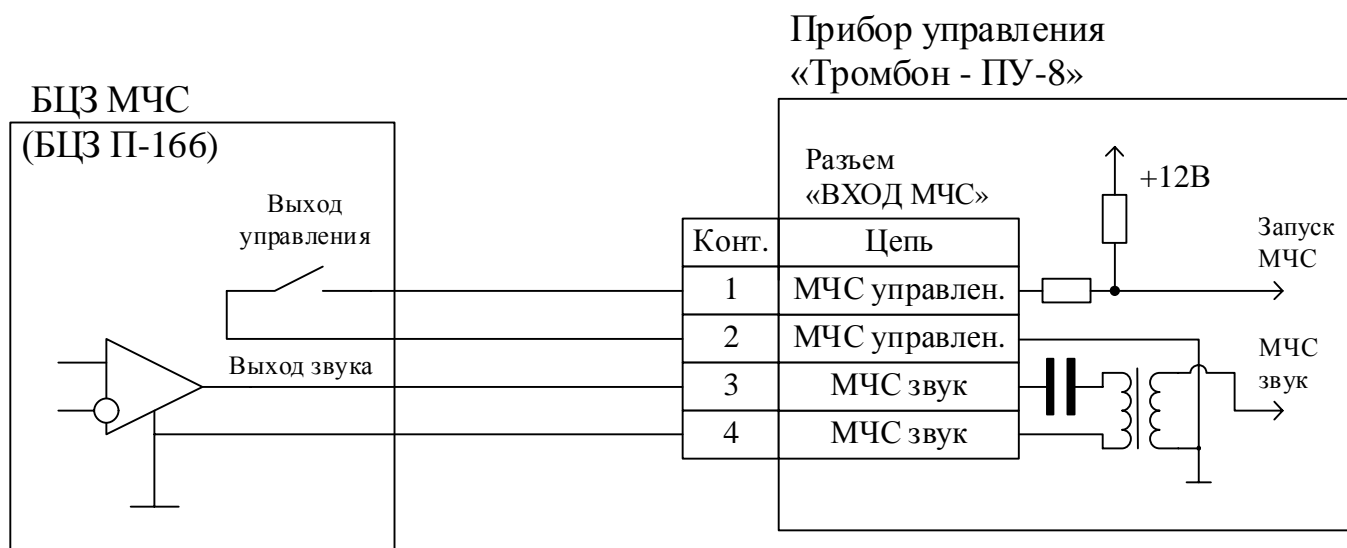
Подключение прибора Тромбон – ПУ-8 к компьютеру должно осуществляться через преобразователь интерфейсов RS232/RS485 или USB/RS485.

Подключение выполняется по 2-х проводной линии «Витая пара».

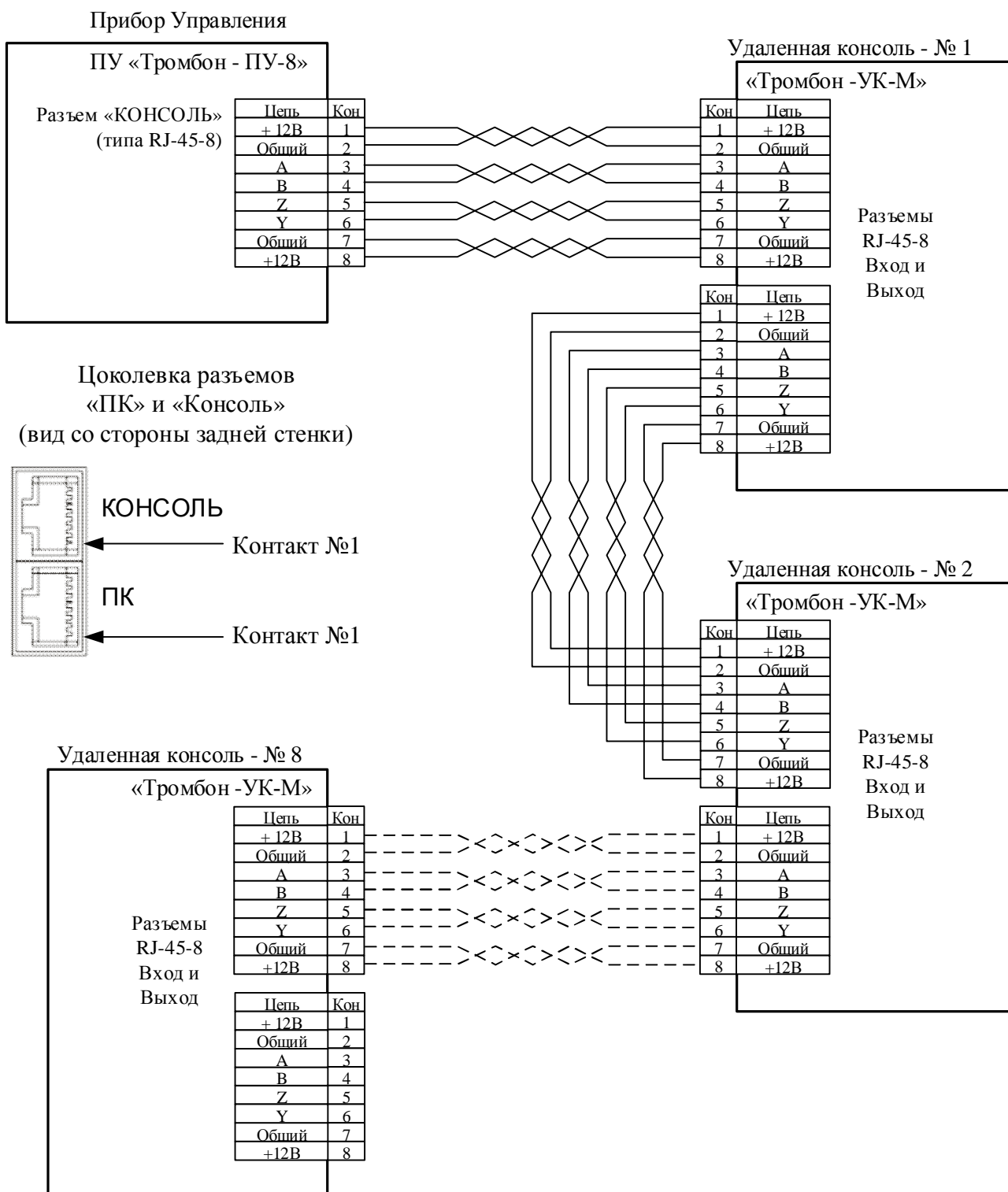
В разьеме «ПК» прибора задействуется только одна пара контактов «А» и «В» (или «У» и «Z»). Обе пары контактов равноправны, т.к. внутри прибора между ними установлены перемычки.



Схема подключения прибора управления «Тромбон - ПУ-8»  
к блоку централизованного запуска МЧС.

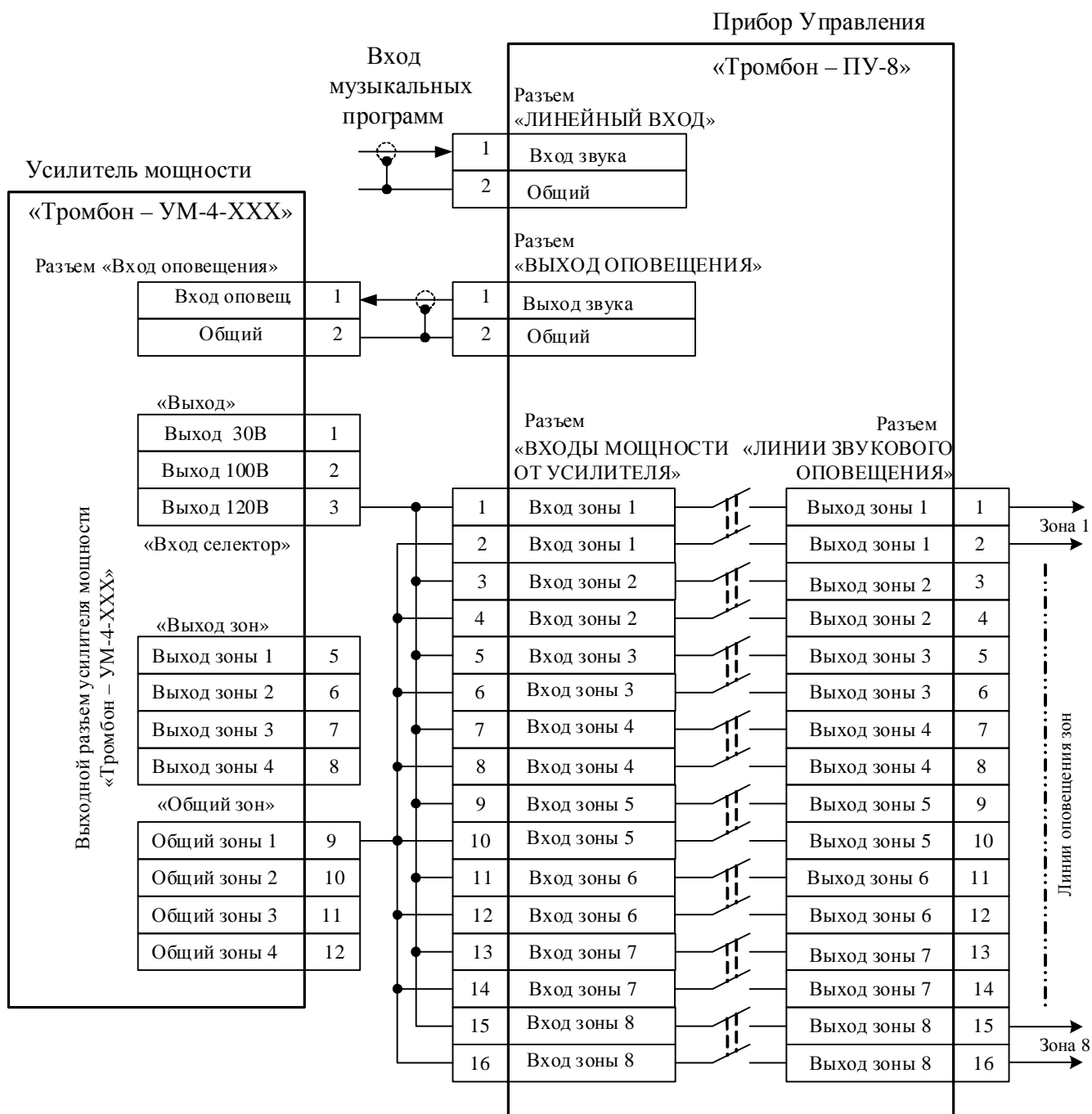


## Схема подключения Удаленных консолей «Тромбон – УК-М» к прибору управления «Тромбон - ПУ-8»



Несколько удаленных консолей подключают к прибору управления последовательно.  
 Для линии связи использовать кабель «Витая пара».  
 Каждая консоль должна иметь индивидуальный адрес.  
 Адрес консоли задается переключателем на задней панели консоли.  
 У последней консоли **ОБЯЗАТЕЛЬНО** должен быть включен внутренний согласующий резистор.  
 Включение резистора выполняется переключателем № 5 в положение «включено».

Схема подключения линий звукового оповещения и выходов усилителей мощности к прибору управления «Тромбон – ПУ-8»

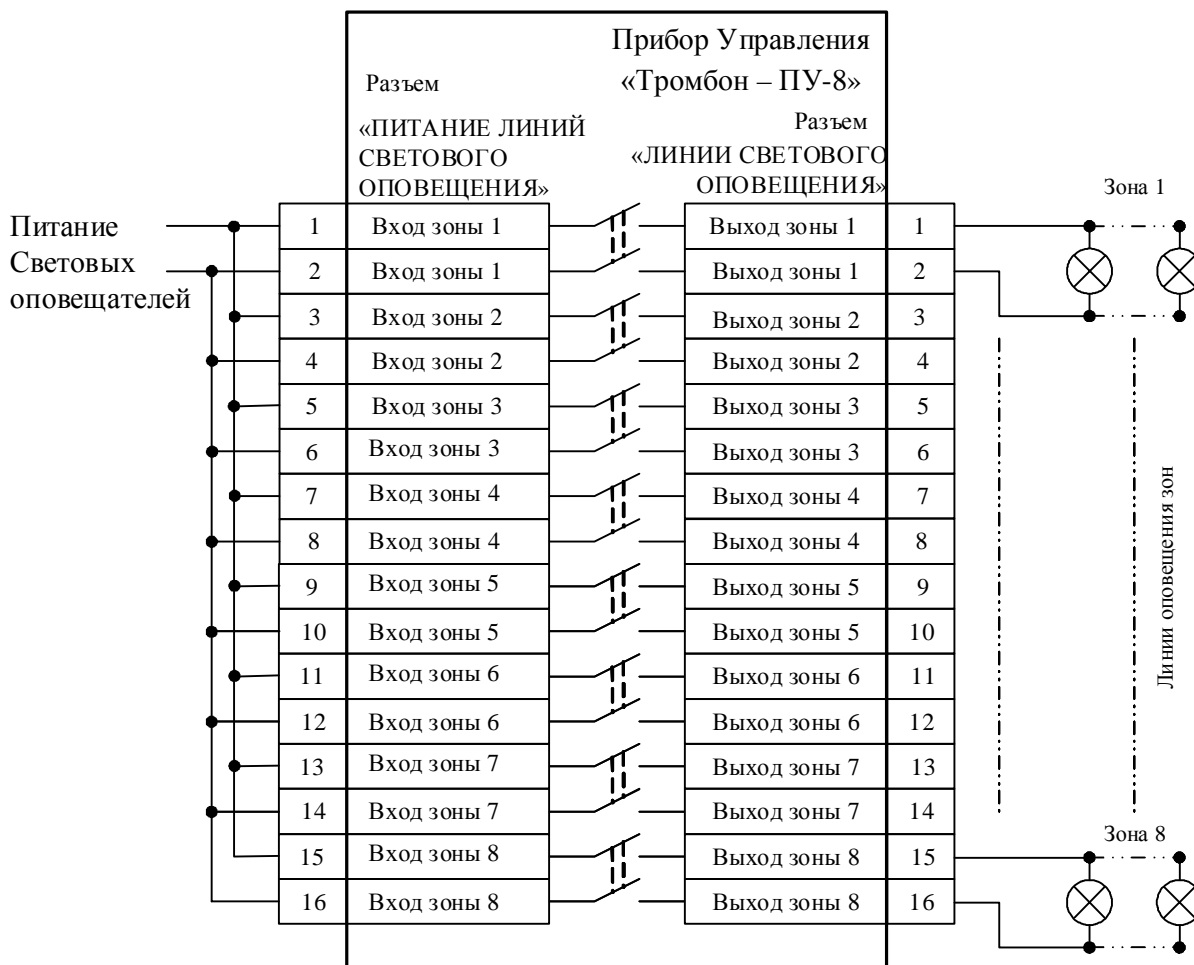


**ВНИМАНИЕ!**

Встроенный в усилитель мощности селектор зон в системе оповещения не используется!

### Схема подключения линий светового оповещения к прибору управления «Тромбон – ПУ-8»

Вариант 1. Включение оповещателей на основе ламп накаливания



Вариант 2. Включение светодиодных оповещателей



При использовании в линиях оповещателей на основе светодиодов, при монтаже необходимо соблюдать полярность подключения источника питания и оповещателей. На конце каждой линии установить концевой резистор номиналом 4,7 кОм – 10 кОм.

Схема подключения эвакуационного освещения и замков эвакуационных выходов к ПУ «Тромбон – ПУ-8»

Прибор Управления

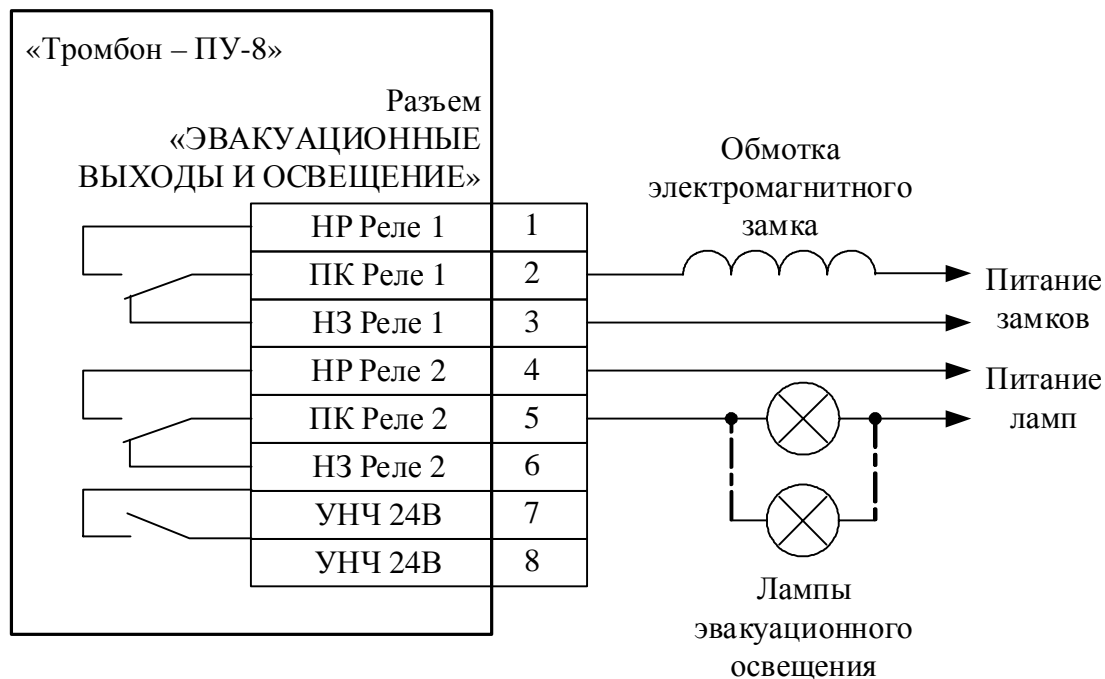
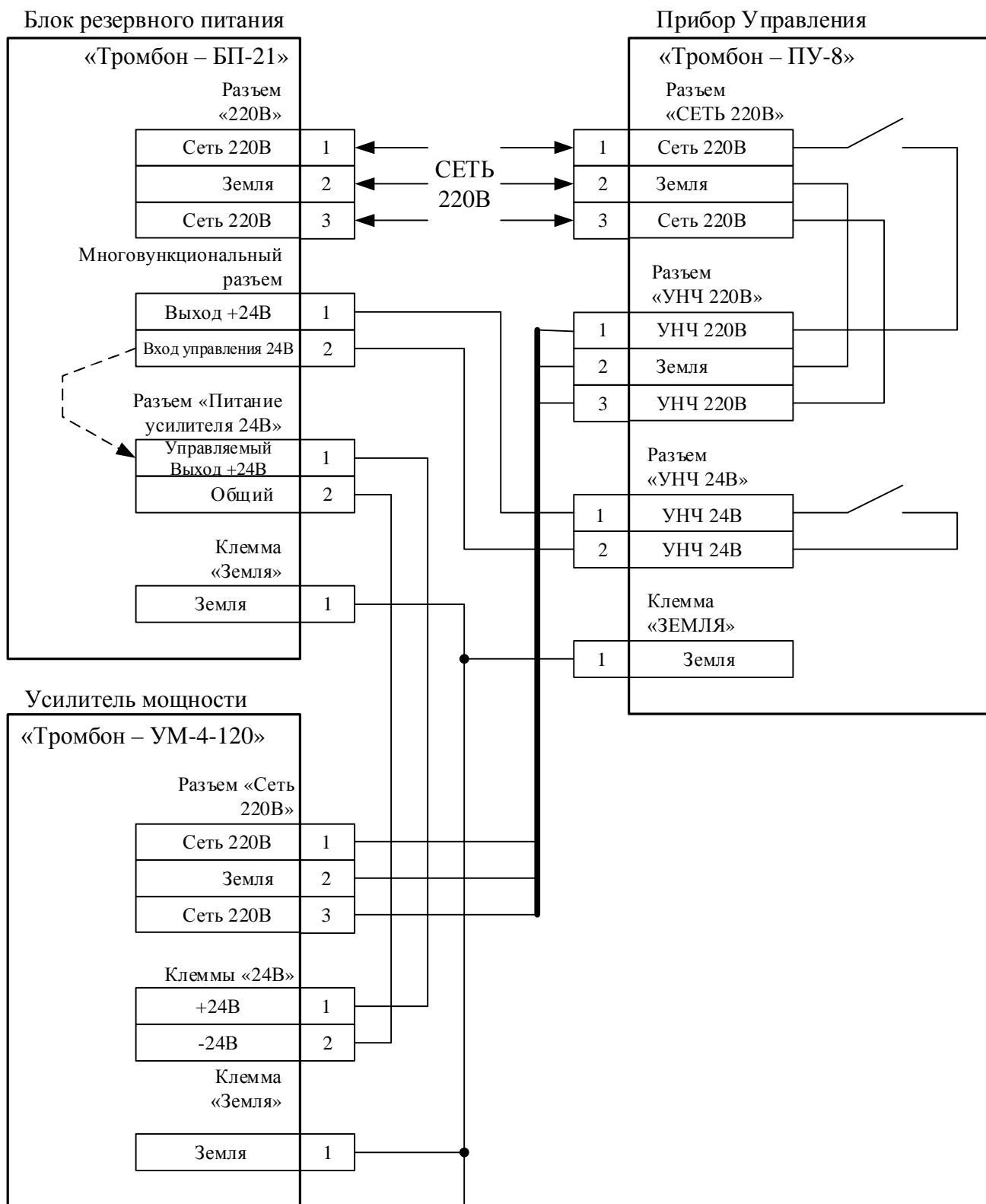


Схема управления питанием 1-го усилителя небольшой мощности  
Тромбон – УМ-4-120 или 240 Вт и одним блоком резервного питания  
Тромбон – БП-21





## Программирование прибора управления «Тромбон – ПУ-8».

### **Определения:**

Режим программирования – специальный режим работы Прибора, в котором выполняется настройка (программирование функций) Прибора при инсталляции его на объекте. Настройка выполняется при помощи кнопок и индикаторов, расположенных на передней панели прибора управления.

Этап программирования – режим программирования разбит на несколько этапов. На каждом этапе выполняется установка одной определенной настройки Прибора в зависимости от конфигурации объекта и технического задания на проектирование СОУЭ.

Шаг программирования - некоторые этапы программирования разбиты на несколько шагов.

### **Индикация в режиме программирования:**

«СЕТЬ» - индикатор включения прибора;

«Прогр.» - индикатор мигает в режиме программирования Прибора;

«ЗАПИСЬ» - индикатор: 1) горит во время записи звуковых сообщений, 2) кратковременно загорается при записи настроек в память Прибора;

«ВХОДЫ ТРЕВОГИ», «ПОЖАР», «МЧС» - отображают номер этапа программирования;

«АВАРИЯ ЛИНИЙ» - отображают номер текущего шага или вспомогательные параметры при программировании;

«ОПОВЕЩЕНИЕ ЗОН» - отображают установленные при программировании значения;

«АВТОМАТ» кратковременно загорается при возврате на заводские установки.

### **Кнопки управления в режиме программирования:**

«СБРОС» - вход в режим программирования и возврат в дежурный режим;

«ЗАПИСЬ» - 1) запись звуковых сообщений, 2) запись введенных установок программы;

«ВОСПР.» - прослушивание звуковых сообщений;

«АВТОМАТ» - возврат программы к заводским установкам;

«ЭКСТРЕННЫЙ ЗАПУСК» – переход к следующему этапу режима программирования;

«СБРОС ЗАДЕРЖКИ» – переход к предыдущему этапу режима программирования;

«МИКРОФОН» – переход к следующему шагу в рамках текущего этапа программирования;

«ЗВУК ВЫКЛЮЧЕН» – переход к предыдущему шагу в рамках этапа программирования;

«ЗВУКОВОЕ ОПОВЕЩЕНИЕ ЗОН» - выбор и установка значений программирования.

### **Вход в режим программирования:**

Для входа в режим программирования необходимо:

1. Отключить блокировку кнопок управления Прибором, для чего замок - выключатель «БЛОКИРОВКА УПРАВЛЕНИЯ» перевести в положение «Упр. ВКЛ.».



2. Нажать кнопку «СБРОС» и, удерживая ее в нажатом положении, включить питание Прибора (замок – выключатель «СЕТЬ» перевести в положение «ВКЛ.»).

Вход в режим программирования подтверждается двух кратным звуковым сигналом зуммера. Индикатор «Прогр.» в режиме программирования Прибора мигает.

### **Сохранение установленных значений программы:**

Для сохранения введенных настроек Прибора необходимо нажать на кнопку «ЗАПИСЬ». Запись настроек в память Прибора подтверждается кратковременным зажиганием индикатора «ЗАПИСЬ» и однократным звуком зуммера.

Сохранение введенных установок возможно на любом этапе режима программирования кроме этапов № 8 и 17. На этапе № 8 кнопка «ЗАПИСЬ» используется для записи речевых сообщений, а этап № 17 предназначен для возврата настроек Прибора к заводским установкам.

### **Выход из режима программирования:**

Для выхода из режима программирования в дежурный режим необходимо нажать на кнопку «СБРОС». Выход возможен на любом этапе программирования.

**ВНИМАНИЕ! Для сохранения введенных настроек программы, перед выходом из режима программирования, необходимо нажать кнопку «ЗАПИСЬ»! Нажатие на кнопку «СБРОС» не сохраняет введенные установки!**

Выход из режима программирования подтверждается двукратным звуком зуммера, индикатор «Прогр.» гаснет. Остальная индикация будет соответствовать состоянию Прибора.

### **Возврат к заводским настройкам:**

Возврат настроек Прибора к заводским установкам выполняется на последнем, 17-м этапе режима программирования.

Для возврата программы к заводским установкам необходимо в течение 4-х секунд, после входа на этап программирования № 17, три раза нажать и отпустить кнопку «АВТОМАТ». Возврат к заводским установкам подтверждается кратковременным зажиганием индикатора «АВТОМАТ» и сигналом зуммера.

### **ПРОГРАММИРОВАНИЕ:**

Состояние индикаторов на передней панели Прибора после входа в режим программирования:

горят индикаторы «СЕТЬ», «ВХОДЫ ТРЕВОГИ» №1 (этап программирования №1);

мигает индикатор «Прогр.»;

индикаторы «АВАРИЯ ЛИНИЙ» (индикация № шага) не горят;

индикаторы «ОПОВЕЩЕНИЕ ЗОН» (установка) горят в зависимости от установленных ранее значений (при заводских установках – все горят).

Режим программирования разбит на несколько Этапов.

Номер выбранного этапа программирования отображается индикаторами «ВХОДЫ ТРЕВОГИ», «ПОЖАР» и «МЧС».

Переключение между этапами программирования выполняется кнопками: «ЭКСТРЕННЫЙ ЗАПУСК» - к следующему этапу программирования, «СБРОС ЗАДЕРЖКИ» - к предыдущему этапу.

## Описание этапов программирования:

### **1. Этап программирования № 1 – Отключение не используемых зон.**

Горит индикатор «ВХОДЫ ТРЕВОГИ» №1 (Этап №1). Данный этап программирования на шаги не разбит, поэтому индикаторы «АВАРИЯ ЛИНИЙ», отображающие номер шага не горят. Индикаторы «ОПОВЕЩЕНИЕ ЗОН» указывают включенные зоны.

По умолчанию, все зоны Прибора включены. Это подтверждается свечением всех индикаторов «ОПОВЕЩЕНИЕ ЗОН». Если на объекте используется менее 8 зон, то не используемые зоны необходимо выключить. Выключение и включение зон выполняется кнопками «ЗВУКОВОЕ ОПОВЕЩЕНИЕ ЗОН». Индикаторы выключенных зон не горят. Выключенные на этом этапе зоны в работе Прибора не участвуют и из дальнейшего процесса программирования исключаются.

ВНИМАНИЕ! У всех, выключенных на этом этапе зон, при нажатии на кнопку «Запись» или при переходе к следующему этапу программирования стираются все настройки! При включении в работу ранее выключенных зон, необходимо ввести для них все настройки на всех этапах и шагах программирования!

При ошибочном выключении зон, если других установок в Прибор не вводилось, целесообразно вернуть Прибор к заводским установкам (Этап № 17) и начать процесс программирования сначала.

Кнопкой «ЗАПИСЬ» можно сохранить введенные установки, а кнопкой «ЭКСТРЕННЫЙ ЗАПУСК» перейти к следующему этапу программирования.

### **2. Этап программирования № 2 - Выбор зон первоочередного оповещения персонала.**

Горит индикатор «ВХОДЫ ТРЕВОГИ» №2 (Этап №2). Данный этап программирования на шаги не разбит, поэтому индикаторы «АВАРИЯ ЛИНИЙ» не горят. Индикаторы «ОПОВЕЩЕНИЕ ЗОН» (установка) указывают зоны, включенные как зоны первоочередного оповещения персонала.

По умолчанию, в качестве зоны первоочередного оповещения персонала установлена только одна зона № 8 (горит индикатор «ОПОВЕЩЕНИЕ ЗОН» № 8). В случае если на Этапе программирования 1, эта зона была выключена, то индикатор гореть не будет. Если зоны первоочередного оповещения персонала все же требуются, то их надо выбрать из числа оставшихся включенных зон.

Включение (выключение) зон первоочередного оповещения выполняется кнопками «ЗВУКОВОЕ ОПОВЕЩЕНИЕ ЗОН», при этом загорается (гаснут) соответствующие индикаторы «ОПОВЕЩЕНИЕ ЗОН».

Кнопкой «ЭКСТРЕННЫЙ ЗАПУСК» переходим к следующему этапу программирования. Кнопкой «ЗАПИСЬ» можно сохранить введенные установки.

### **3. Этап программирования № 3 - Выбор времени оповещения зон персонала.**

Горит индикатор «ВХОДЫ ТРЕВОГИ» №3 (Этап №3). Данный этап программирования на шаги не разбит, поэтому индикаторы «АВАРИЯ ЛИНИЙ» - не горят.

На этом этапе выбирается время задержки от поступления сигнала тревоги до начала оповещения зон высокой опасности. В течение этого времени оповещаются только зоны персонала. Если зоны персонала не выбраны, то оповещение персонала все равно будет выполняться, но только через один внутренний громкоговоритель Прибора.

Время задержки выбирается из дискретного ряда предустановленных значений: 10, 20, 30, 40, 50, 60, 90 секунд и бесконечно. Время задержки отображается индикаторами «ОПОВЕЩЕНИЕ ЗОН». Первому

индикатору соответствует 10 секунд, второму 20, ... седьмому 90 секунд, последнему, 8-му индикатору соответствует установка бесконечной задержки. При установке бесконечной задержки, оповещение зон персонала будет выполняться до нажатия оператором кнопки «СБРОС ЗАДЕРЖКИ». Это так называемый, «Полуавтоматический режим оповещения», когда запуск оповещения зон объекта выполняется оператором.

По умолчанию установлена задержка 10 секунд, горит индикатор «ОПОВЕЩЕНИЕ ЗОН» № 1.

Время задержки выбирают кнопками «ВКЛЮЧЕНИЕ ОПОВЕЩЕНИЯ ЗОН», при этом загорается соответствующий индикатор.

Реальная задержка, в процессе работы Прибора, всегда будет несколько больше установленной, т.к. все переключения в Приборе синхронизированы с окончаниями воспроизводимых сообщений. Т.е. после истечения времени задержки Прибор дожидается конца, воспроизводимого в данный момент сообщения и только после этого перейдет к оповещению следующих зон. Это сделано для исключения возможной передачи в зоны обрывков сообщений и предотвращения паники.

Переход к следующему этапу – кнопкой «ЭКСТРЕННЫЙ ЗАПУСК». Кнопкой «ЗАПИСЬ» можно сохранить введенные установки.

#### **4. Этап программирования № 4 – Выбор зон высокой опасности.**

Горит индикатор «ВХОДЫ ТРЕВОГИ» №4 (Этап №4). Данный этап программирования разбит на шаги, поэтому используются индикаторы «АВАРИЯ ЛИНИЙ». На данном этапе номер светящегося индикатора «АВАРИЯ ЛИНИЙ» соответствует номеру зоны, для случая возгорания в которой выбираются зоны высокой опасности. Оповещение в зонах высокой опасности выполняется, после оповещения зон персонала в первую очередь.

При входе на данный этап программирования горит индикатор «АВАРИЯ ЛИНИЙ» № 1, соответствующий зоне № 1. Программирование выполняют следующим образом:

4.1 Кнопками «ЗВУК ВЫКЛЮЧЕН» и «МИКРОФОН» выбирают зону № 1, для случая возгорания в которой будут устанавливать зоны высокой опасности. Номер выбранной зоны отображается в линейке индикаторов «АВАРИЯ ЛИНИЙ». Кнопками «ЗВУКОВОЕ ОПОВЕЩЕНИЕ ЗОН» включают (выключают) зоны высокой опасности для случая возгорания в зоне 1. Включенным зонам соответствуют светящиеся индикаторы «ОПОВЕЩЕНИЕ ЗОН»;

4.2. Далее, кнопками «ЗВУК ВЫКЛЮЧЕН» и «МИКРОФОН» выбирают зону № 2 (горит индикатор «АВАРИЯ ЛИНИЙ» №2). Кнопками «ЗВУКОВОЕ ОПОВЕЩЕНИЕ ЗОН» включают (выключают) зоны высокой опасности для случая возгорания в зоне 2. Включенным зонам соответствуют светящиеся индикаторы «ОПОВЕЩЕНИЕ ЗОН».

4.3 Действия п.п. 4.1...4.2 повторяют для каждой из включенных зон.

По умолчанию прибор сконфигурирован таким образом, что зонами высокой опасности считаются зоны, номер которых равен или больше номера зоны, где произошло возгорание. Это применимо для многоэтажного здания, где каждый этаж – это зона. В этом случае зонами высокой опасности считаются этаж возгорания и все этажи выше.

**ВНИМАНИЕ!** Данный этап программирования достаточно трудоемкий, поэтому рекомендуем Вам, перед дальнейшим программированием, нажать кнопку «ЗАПИСЬ» и сохранить введенные настройки.

Переход к следующему этапу кнопкой «ЭКСТРЕННЫЙ ЗАПУСК».

#### **5. Этап программирования № 5 - Выбор времени оповещения зон высокой опасности.**

Горит индикатор «ВХОДЫ ТРЕВОГИ» №5 (Этап №5). Данный этап программирования на шаги не разбит, поэтому индикаторы «АВАРИЯ ЛИНИЙ» не горят.

На этом этапе устанавливается время задержки от начала оповещения зон высокой опасности до начала оповещения зон низкой опасности.

Время задержки выбирается из дискретного ряда предустановленных значений: 10, 20, 30, 40, 60, 90, 120 секунд и бесконечно. Время задержки определяется по номеру светящегося индикатора «ОПОВЕЩЕНИЕ ЗОН». Индикатору № 1 соответствует 10 секунд ... индикатору № 8 - бесконечная задержка (до нажатия кнопки «СБРОС ЗАДЕРЖКИ» оператором). По умолчанию установлена задержка 30 секунд (горит индикатор «ОПОВЕЩЕНИЕ ЗОН» № 3).

Время задержки выбирают кнопками «ЗВУКОВОЕ ОПОВЕЩЕНИЕ ЗОН», при этом загорается соответствующий индикатор «ОПОВЕЩЕНИЕ ЗОН».

Реальная задержка во время работы прибора всегда будет несколько больше установленной, т.к. переключения Прибора синхронизированы с окончаниями воспроизводимых сообщений. Т.е. после истечения времени задержки Прибор дожидается окончания воспроизводимого сообщения и только потом перейдет к оповещению следующих зон. Это сделано для исключения возможной передачи в зоны обрывков сообщений и предотвращения паники.

Переход к следующему этапу – кнопкой «ЭКСТРЕННЫЙ ЗАПУСК». Кнопкой «ЗАПИСЬ» можно сохранить введенные установки.

#### **6. Этап программирования № 6 – Выбор зон низкой опасности.**

Горит индикатор «ВХОДЫ ТРЕВОГИ» №6 (Этап №6). Данный этап программирования разбит на шаги, поэтому используются индикаторы «АВАРИЯ ЛИНИЙ». На данном этапе номер светящегося индикатора «АВАРИЯ ЛИНИЙ» соответствует номеру зоны, для случая возгорания в которой выбираются зоны низкой опасности. Оповещение в зонах низкой опасности выполняется, после истечения времени оповещения зон высокой опасности.

Программирование зон низкой опасности:

6.1 Кнопками «ЗВУК ВЫКЛЮЧЕН» и «МИКРОФОН» выбираем зону № 1 для случая возгорания в которой будем устанавливать зоны низкой опасности (номер выбранной зоны отображается индикаторами «АВАРИЯ ЛИНИЙ»). Кнопками «ЗВУКОВОЕ ОПОВЕЩЕНИЕ ЗОН» включаем (выключаем) зоны низкой опасности. Включенным зонам соответствуют светящиеся индикаторы «ОПОВЕЩЕНИЕ ЗОН».

Внимание! Зоны низкой опасности добавляются к ранее определенным зонам высокой опасности. Выключить зоны, определенные ранее на Этапе № 4, как зоны высокой опасности нельзя.

6.2. Выбираем зону № 2 и включаем (выключаем) зоны низкой опасности для случая возгорания в зоне 2. И так далее для остальных зон.

По умолчанию, все зоны включены как зоны низкой опасности.

ВНИМАНИЕ! Данный этап программирования достаточно трудоемкий, поэтому рекомендуем Вам, перед дальнейшим программированием, нажатием кнопки «ЗАПИСЬ» сохранить введенные установки.

Переход к следующему этапу – кнопкой «ЭКСТРЕННЫЙ ЗАПУСК».

#### **7. Этап программирования № 7 - Выбор времени оповещения зон низкой опасности.**

Это время от начала оповещения зон низкой опасности до включения общего оповещения всех зон объекта (кроме зон, выключенных на этапе № 1).

Горит индикатор «ВХОДЫ ТРЕВОГИ» №7 (Этап №7). Данный этап программирования на шаги не разбит, поэтому индикаторы «АВАРИЯ ЛИНИЙ» не горят.

Время задержки выбирается из дискретного ряда предустановленных значений: 30 секунд, 1, 2, 4, 5, 10, 15 минут и бесконечно. Индикатору № 8 соответствует бесконечная задержка, до нажатия оператором кнопки «СБРОС ЗАДЕРЖКИ». По умолчанию установлена задержка 10 минут, горит индикатор «ОПОВЕЩЕНИЕ ЗОН» №6.

Выбор времени выполняется кнопками «ЗВУКОВОЕ ОПОВЕЩЕНИЕ ЗОН».

Переход к следующему этапу – кнопкой «ЭКСТРЕННЫЙ ЗАПУСК».

## **8. Этап программирования № 8 - Запись звуковых сообщений.**

Горит индикатор «ВХОДЫ ТРЕВОГИ» №8 (Этап №8). Индикатор «АВАРИЯ ЛИНИЙ» указывает на номер выбранного сообщения. Первоначально горит индикатор №1, соответствующий первому сообщению.

Всего в память Прибора должно быть записано 2 сообщения. Длительность каждого сообщения определяется пользователем при записи, но не может быть более 60 секунд.

Сообщения имеют определенное назначение:

Сообщение № 1 – предназначено для первоочередного оповещения персонала. Процесс оповещения всегда начинается с него. Если зона персонала не установлена, то оповещение персонала будет все равно выполняться, но только через внутренний громкоговоритель прибора.

Сообщение № 2 – общее сообщение для оповещения зон.

Запись сообщений:

Для записи сообщений используется внешний стандартный микрофон электромагнитной системы. Микрофон необходимо подключить к гнезду «МИКРОФОН» на передней панели Прибора.

ВНИМАНИЕ! Компьютерные микрофоны, рассчитанные на подачу внешнего питания, для работы с Прибором не пригодны.

Номер сообщения выбирается кнопками «ЗВУКОВОЕ ОПОВЕЩЕНИЕ ЗОН» №1 и №2. Номер выбранного сообщения подсвечивается соответствующим индикатором «ОПОВЕЩЕНИЕ ЗОН».

Для записи сообщения необходимо нажать и удерживать кнопку «ЗАПИСЬ». Во время записи горит индикатор «ЗАПИСЬ». В память прибора могут быть записаны сообщения длительностью не более 60 секунд. По истечении 60 секунд запись прекратится, а индикатор «ЗАПИСЬ» погаснет, даже в том случае если кнопка запись остается нажатой.

Для прослушивания записанного сообщения необходимо выбрать номер сообщения, затем нажать и удерживать кнопку «ВОСПР.».

Переход к следующему этапу – кнопкой «ЭКСТРЕННЫЙ ЗАПУСК».

## **9. Этап программирования № 9 - Измерение и запись в память Прибора значений импеданса линий связи со звуковыми оповещателями.**

Горит индикатор «ПОЖАР» (соответствует этапу № 9), мигают все индикаторы «ОПОВЕЩЕНИЕ ЗОН». Индикаторы «АВАРИЯ ЛИНИЙ», при правильно построенных и исправных линиях связи с оповещателями, гореть не должны.

Сразу, после входа на этот этап выполняется измерение импеданса линий звукового оповещения. Полученные значения сравниваются с «нормальным диапазоном» сопротивлений. Если полученные

значения импеданса у каких - либо линий выходят за пределы «нормального диапазона», начинают мигать соответствующие индикаторы «АВАРИЯ ЛИНИЙ», предупреждающий о не исправных линиях. Мигание индикаторов короткими вспышками говорит об очень низком сопротивлении линии, а длинными вспышками – о большом.

Индикаторы «АВАРИЯ ЛИНИЙ» только предупреждают о том, что у соответствующих линий импеданс выходит за рамки «нормального диапазона». Записать в память Прибора значения импеданса таких линий все равно возможно. Специалист, выполняющий инсталляцию системы, должен убедиться в исправности этих линии. И, если он считает линии исправными, может сохранить измеренные значения в памяти Прибора.

Запись измеренных значений выполняется кнопкой «ЗАПИСЬ», при этом загораются все индикаторы «ОПОВЕЩЕНИЕ ЗОН».

В дальнейшем, в процессе работы, Прибор постоянно измеряет линии и сравнивает их импеданс с сохраненными значениями. Если в результате измерений импеданса линий будут получены значения, отличающиеся от сохраненных на величину более установленного допустимого отклонения, то линия считается неисправной и в процессе работы не используется. При этом загорается соответствующий индикатор «АВАРИЯ ЛИНИЙ», Прибор периодически привлекает внимание оператора кратковременными звуковыми сигналами.

Переход к следующему этапу – кнопкой «ЭКСТРЕННЫЙ ЗАПУСК».

#### **10. Этап программирования № 10 – Изменение допустимого отклонения импеданса линий звукового оповещения.**

Горит индикатор «МЧС» (соответствует этапу № 10), один из индикаторов «ОПОВЕЩЕНИЕ ЗОН». Индикаторы «АВАРИЯ ЛИНИЙ» на этом этапе не используются.

По умолчанию производителем установлено допустимое отклонение импеданса линий звукового оповещения в пределах  $\pm 10\%$  от сохраненного значения, горит индикатор «ОПОВЕЩЕНИЕ ЗОН» № 2.

Допустимое отклонение может быть изменено пользователем. Возможные величины отклонений выбираются кнопками «ЗВУКОВОЕ ОПОВЕЩЕНИЕ ЗОН» из следующего ряда: 5, 10, 15, 20, 25, 30, 35% и «Контроль отключен», где индикатору № 2 соответствует значение  $\pm 10\%$ , а индикатору № 8 «Контроль отключен».

Переход к следующему этапу – кнопкой «ЭКСТРЕННЫЙ ЗАПУСК».

#### **11. Этап программирования № 11 - Измерение и запись в память Прибора значений импеданса линий связи со световыми оповещателями.**

Не горит индикатор «ВХОД ТРЕВОГИ» № 1, остальные индикаторы «ВХОД ТРЕВОГИ», индикаторы «ПОЖАР» и «МЧС» горят (это соответствует этапу № 11). Индикаторы «ОПОВЕЩЕНИЕ ЗОН» – мигают.

Индикаторы «АВАРИЯ ЛИНИЙ», при правильно построенных и исправных линиях связи с оповещателями, гореть не должны.

Сразу, после входа на этот этап выполняется измерение импеданса линий светового оповещения. Полученные значения сравниваются с «нормальным диапазоном» сопротивлений. Если полученные значения импеданса у каких - либо линий выходят за пределы «нормального диапазона», начинают мигать соответствующие индикаторы «АВАРИЯ ЛИНИЙ», предупреждающий о не исправных линиях. Мигание

индикаторов короткими вспышками говорит об очень низком сопротивлении линии, а длинными вспышками – о большом.

Индикаторы «АВАРИЯ ЛИНИЙ» только предупреждают о том, что у соответствующих линий импеданс выходит за рамки «нормального диапазона». Записать в память Прибора значения импеданса таких линий все равно возможно. Специалист, выполняющий инсталляцию системы, должен убедиться в исправности этих линий. И, если он считает линии исправными, может сохранить измеренные значения в памяти Прибора.

Запись измеренных значений выполняется кнопкой «ЗАПИСЬ», при этом загораются все индикаторы «ОПОВЕЩЕНИЕ ЗОН».

В дальнейшем, в процессе работы, Прибор постоянно измеряет линии и сравнивает их импеданс с сохраненными значениями. Если в результате измерений импеданса линий будут получены значения, отличающиеся от сохраненных на величину более установленного допустимого отклонения, то линия считается неисправной и в процессе работы не используется. При этом загорается соответствующий индикатор «АВАРИЯ ЛИНИЙ», Прибор периодически привлекает внимание оператора кратковременными звуковыми сигналами.

Переход к следующему этапу – кнопкой «ЭКСТРЕННЫЙ ЗАПУСК».

## **12. Этап программирования № 12 – Изменение допустимого отклонения импеданса линий светового оповещения.**

Не горит индикатор «ВХОД ТРЕВОГИ» № 2, остальные индикаторы «ВХОД ТРЕВОГИ», индикаторы «ПОЖАР» и «МЧС» горят (это соответствует этапу № 12). Горит один из индикаторов «ОПОВЕЩЕНИЕ ЗОН».

По умолчанию производителем установлено допустимое отклонение импеданса линий светового оповещения в пределах  $\pm 10\%$  от сохраненного значения, горит индикатор «ОПОВЕЩЕНИЕ ЗОН» № 2.

Допустимое отклонение может быть изменено пользователем. Возможные величины отклонений выбираются кнопками «ЗВУКОВОЕ ОПОВЕЩЕНИЕ ЗОН» из следующего ряда: 5, 10, 15, 20, 25, 30, 35% и «Контроль отключен», где индикатору № 2 соответствует значение  $\pm 10\%$ , а индикатору № 8 «Контроль отключен».

Переход к следующему этапу – кнопкой «ЭКСТРЕННЫЙ ЗАПУСК».

## **13. Этап программирования № 13 - Включение/выключение контроля линий связи с Прибором Приемным Контрольным Пожарным (ППКП).**

Не горит индикатор «ВХОД ТРЕВОГИ» № 3, остальные индикаторы «ВХОД ТРЕВОГИ», индикаторы «ПОЖАР» и «МЧС» горят (это соответствует этапу № 13). Индикаторы «АВАРИЯ ЛИНИЙ» на этом этапе не используются.

Индикатор «ОПОВЕЩЕНИЕ ЗОН» №1 может гореть или нет в зависимости от введенных ранее установок.

Сопротивление линий связи с ППКП (при включенном контроле линий связи) должно удовлетворять паспортным данным на Прибор как при отсутствии, так и при наличии на выходе ППКП сигнала тревоги. Т.е. выход ППКП должен иметь встроенные резисторы нагрузки, а при их отсутствии выход ППКП должен подключаться к прибору через резисторы, согласно схеме подключения, приведенной в Приложении 1.

По умолчанию контроль линий связи с ППКП у Прибора отключен (индикатор «ОПОВЕЩЕНИЕ ЗОН» №1 не горит), входы являются логическими и реагируют на замыкание подключенных к ним контактов. В этом случае возможно подключение ППКП к Прибору управления по упрощенной схеме согласно Приложению 2.

Включение (выключение) контроля линий связи с ППКП выполняется кнопкой «ЗВУКОВОЕ ОПОВЕЩЕНИЕ ЗОН» № 1, при этом загорается (гаснет) индикатор «ОПОВЕЩЕНИЕ ЗОН» № 1.

Переход к следующему этапу – кнопкой «ЭКСТРЕННЫЙ ЗАПУСК».

#### **14. Этап программирования № 14 - Программирование контроля связи с комплексной системой безопасности через порт «ПК».**

Не горит индикатор «ВХОД ТРЕВОГИ» № 4, остальные индикаторы «ВХОД ТРЕВОГИ», индикаторы «ПОЖАР» и «МЧС» горят (это соответствует этапу № 14). Горит один из индикаторов «ОПОВЕЩЕНИЕ ЗОН». Индикаторы «АВАРИЯ ЛИНИЙ» на этом этапе не используются.

Имеется возможность выбрать допустимое время отсутствия связи с внешней системой или контроль связи отключить. Выбор и установка допустимого времени отсутствия связи выполняется при помощи кнопок «ЗВУКОВОЕ ОПОВЕЩЕНИЕ ЗОН», контроль выбранного значения по линейке индикаторов «ОПОВЕЩЕНИЕ ЗОН».

Пользователь может выбрать допустимое время отсутствия связи из следующих значений: 10, 20, 30, 60, 90 секунд, 2, 5 минут и «Контроль отключен». Индикатору №1 соответствует 10 секунд, а индикатору № 8 «Контроль отключен. По умолчанию контроль связи отключен, горит индикатор № 8.

В процессе работы Прибора наличие/отсутствие связи с внешней системой контролируется по индикатору «ПК». Возможны следующие варианты индикации:

- 1) контроль включен, связь есть - индикатор «ПК» горит постоянно;
- 2) контроль включен, связи с ПК нет больше установленного времени - индикатор «ПК» мигает, горит индикатор «НЕИСПРАВНОСТЬ», периодически включается звук зуммера;
- 3) контроль отключен, связь есть - индикатор «ПК» загорается на 10 секунд после каждого запроса к Прибору, при отсутствии последующих запросов индикатор гаснет;
- 4) контроль отключен, связи нет – индикатор «ПК» не горит.

Переход к следующему этапу – кнопкой «ЭКСТРЕННЫЙ ЗАПУСК».

#### **15. Этап программирования № 15 – Выбор протокола для последовательного порта «ПК».**

Не горит индикатор «ВХОД ТРЕВОГИ» № 5, остальные индикаторы «ВХОД ТРЕВОГИ», индикаторы «ПОЖАР» и «МЧС» горят (это соответствует этапу № 15). Горит один из индикаторов «ОПОВЕЩЕНИЕ ЗОН» №1 или №2. Индикаторы «АВАРИЯ ЛИНИЙ» на этом этапе не используются.

В Приборе предусмотрена возможность выбора протокола обмена для порта «ПК» (RS485).

Выбор протокола выполняется кнопками «ЗВУКОВОЕ ОПОВЕЩЕНИЕ ЗОН» № 1 и № 2, при этом загораются индикаторы «ОПОВЕЩЕНИЕ ЗОН» № 1 или № 2. Индикатору № 1 соответствует протокол обмена «Тромбон», а индикатору № 2 – протокол «Modbus» компании «Болид».

По умолчанию установлен протокол «Тромбон», горит индикатор № 1.

Переход к следующему этапу – кнопкой «ЭКСТРЕННЫЙ ЗАПУСК».



## **16. Этап программирования № 16 – Включение или выключение звуков зуммера.**

Не горит индикатор «ВХОД ТРЕВОГИ» № 6, остальные индикаторы «ВХОД ТРЕВОГИ», индикаторы «ПОЖАР» и «МЧС» горят (это соответствует этапу № 16). Индикаторов «ОПОВЕЩЕНИЕ ЗОН» горят или нет в зависимости от введенных установок. Индикаторы «АВАРИЯ ЛИНИЙ» на этом этапе не используются.

Звук зуммера можно включить или выключить для различных режимов работы Прибора. При включенном звуке зуммера горит соответствующий индикатор «ОПОВЕЩЕНИЕ ЗОН». Включение или выключение зуммера для разных режимов выполняется кнопками «ЗВУКОВОЕ ОПОВЕЩЕНИЕ ЗОН».

Соответствие номеров индикаторов «ОПОВЕЩЕНИЕ ЗОН» параметрам зуммера:

№ 1 – звук зуммера в режиме звукового вещания;

№ 2 – звук зуммера в режиме звукового вещания с консоли;

№ 3 – зуммер в режиме МЧС;

№ 4 – зуммер в режимах Тревога и Экстренный запуск;

№ 5 – зуммер при авариях в линиях связи с оповещателями или с ППКП;

№ 6 – зуммер при отсутствии питания 220В или аварии аккумулятора;

№ 7 – зуммер при отсутствии связи с ПК.

По умолчанию звуки зуммера для всех режимов включены.

**ВНИМАНИЕ! Это последний этап программирования!**

**Для сохранения введенных настроек необходимо нажать кнопку «ЗАПИСЬ». Затем можно нажать кнопку «СБРОС» и выйти из режима программирования в дежурный режим. Нажатие на кнопку «СБРОС» не сохраняет введенные установки!**

## **17. Этап программирования № 17 - Возврат к заводским установкам.**

Не горит индикатор «ВХОД ТРЕВОГИ» № 7, остальные индикаторы «ВХОД ТРЕВОГИ», индикаторы «ПОЖАР» и «МЧС» горят (это соответствует этапу № 17). Индикаторов «ОПОВЕЩЕНИЕ ЗОН» и «АВАРИЯ ЛИНИЙ» на этом этапе не используются.

Вход на этап возврата к заводским установкам: с первого этапа программирования - кнопкой «СБРОС ЗАДЕРЖКИ» или с шестнадцатого этапа кнопкой - «ЭКСТРЕННЫЙ ЗАПУСК».

**ВНИМАНИЕ! Если выполнить описанные ниже действия, то все пользовательские установки будут удалены безвозвратно! В Прибор будет перезаписана программа с заводскими установками!**

Для возврата программы к заводским установкам необходимо в течение 4-х секунд, после входа на этап программирования № 17, три раза нажать и отпустить кнопку «АВТОМАТ». Возврат к заводским установкам подтверждается кратковременным зажиганием индикатора «АВТОМАТ» и сигналом зуммера.

В Приборе предусмотрена защита от случайного сброса введенных установок на заводские настройки. Если Вы в течении 4-х секунд, после входа на этап № 17, не успели три раза нажать кнопку «АВТОМАТ», то возможность возврата на заводские установки блокируется до выхода с этапа.

В этом случае, для возврата на заводские установки, необходимо выйти с этапа № 17, а затем повторить описанные выше действия.