

РУКОВОДСТВО ПО ЭКСПЛУАТАЦИИ

Техническое описание. Руководство по монтажу. Паспорт.

ПШБА.304268.101 РЭ

ПАТЕНТ НА ИЗОБРЕТЕНИЕ

№2382861

1. НАЗНАЧЕНИЕ

Замки электромеханические серии Promix-SM101 с шариковым механизмом запираения (далее - замки) предназначены для запираения распашных дверей, открывающихся как внутрь, так и наружу помещения, с возможностью их дистанционного открывания подачей или снятием (зависит от исполнения) напряжения питания постоянного тока с помощью выключателей (кнопок) или контроллеров систем контроля и управления доступом, аудио- и видеодомофонов, кодовых панелей и других устройств. Конструкция замков и способ монтажа позволяют устанавливать их как внутри, так и снаружи защищаемого помещения практически на любые типы дверей.

2. МАРКИРОВКА

На этикетке, приклеенной к корпусу замка, указаны:

1. Модель замка.
2. Номер патента.
3. Номинальное напряжение питания.
4. Номинальный потребляемый ток.
5. Дата изготовления и штамп ОТК.
6. Сайт предприятия-изготовителя.
7. Идентификационный номер.



Promix-SM101.XX.X

Наличие встроенных датчиков:
0(Отсутствие) – без датчиков, 3 – датчики двери и замка

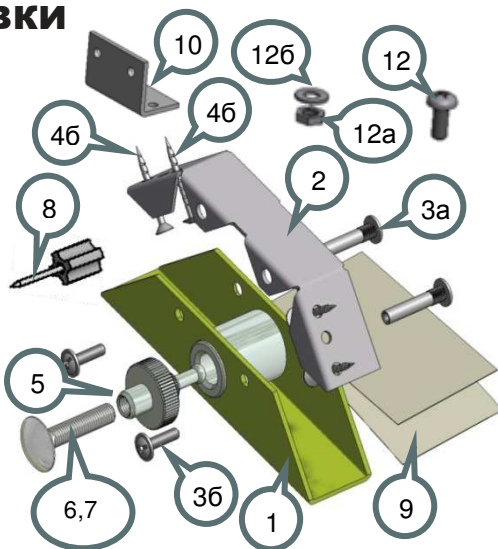
Напряжение питания:
0 – 12В, 1 – 24В

Исполнение:
0 – нормально открытый, 1 – нормально закрытый

Перечень доступных к заказу модификаций замков см. п. 5.2.

3. КОМПЛЕКТ ПОСТАВКИ

1 – Замок	1 шт.
2 – Кронштейн	1 шт.
3а – Стяжка крепления замка М4	2 шт.
3б – Винт М4х16 (прессш.)	2 шт.
4а – Саморез 4х30 (полукр.)	2 шт.
4б – Саморез 4х30 (потай.)	2 шт.
5 – Ригель в сборе	1 шт.
6 – Болт М8х35	1 шт.
7 – Болт М8х60	1 шт.
8 – Разметочный маркер	1 шт.
9 – Руководство по эксплуатации	1 шт.
10 – Кронштейн угловой с разметкой	2 шт.
11 – Шаблон крепления кронштейнов	1 шт.
12 – Винт М4х8 (прессш.)	4 шт.
12а – Гайка М4	4 шт.
12б – Шайба стопорная под М4	4 шт.



Комплектность изделия проверяйте при покупке! В дальнейшем претензии по комплектности предприятие-изготовитель не принимает.

4. КОНСТРУКЦИЯ И ПРИНЦИП ДЕЙСТВИЯ

Замки выпускаются в двух исполнениях по принципу действия: нормально открытые (далее - НО) и нормально закрытые (далее - НЗ). НО замок находится в открытом состоянии при отсутствии напряжения питания и в закрытом со вставленным ригелем при поданном напряжении питания. НЗ замок находится в закрытом состоянии со вставленным ригелем при отсутствии напряжения питания и в открытом при поданном напряжении питания. Для открытия двери необходимо сначала снять напряжение питания с НО замка, либо подать напряжение питания на НЗ замок и только после этого открыть дверь. В НЗ исполнении в состав замка дополнительно входит «штук аварийного выхода», расположенный со стороны, противоположной отверстию для входа ригеля. Для аварийного открытия замка необходимо потянуть за «штук аварийного выхода»,

В зависимости от модификации **НО замок** может оснащаться датчиками: датчиком положения двери и датчиком состояния замка. Встроенный датчик положения двери состоит из геркона, расположенного на корпусе замка, и магнита, который находится на подвижной втулке замка и перемещается ригелем. Контакты геркона размыкаются, когда дверь открыта (ригель извлечен из замка), и замыкаются, когда дверь закрыта (ригель вставлен в замок до упора).

Встроенный датчик состояния замка состоит из геркона, закрепленного к электромагнитной катушке замка. Контакты геркона размыкаются, когда замок обесточен, и замыкаются, когда по катушке течёт ток.

Таким образом, при включении обоих датчиков в цепь последовательно, цепь будет замкнута только, когда ригель вставлен в замок (дверь закрыта) и замок потребляет ток (находится в закрытом состоянии).

5. ТЕХНИЧЕСКИЕ ХАРАКТЕРИСТИКИ

5.1 УСЛОВИЯ ЭКСПЛУАТАЦИИ

Окружающая среда при эксплуатации замков должна быть невзрывоопасная и не содержащая токопроводящую пыль и газы, вызывающие коррозию металла и разрушающие изоляцию токопроводников и электроэлементов, не содержащая токопроводящую пыль, водяные пары и исключающая попадание воды, пара, горюче - смазочных веществ.

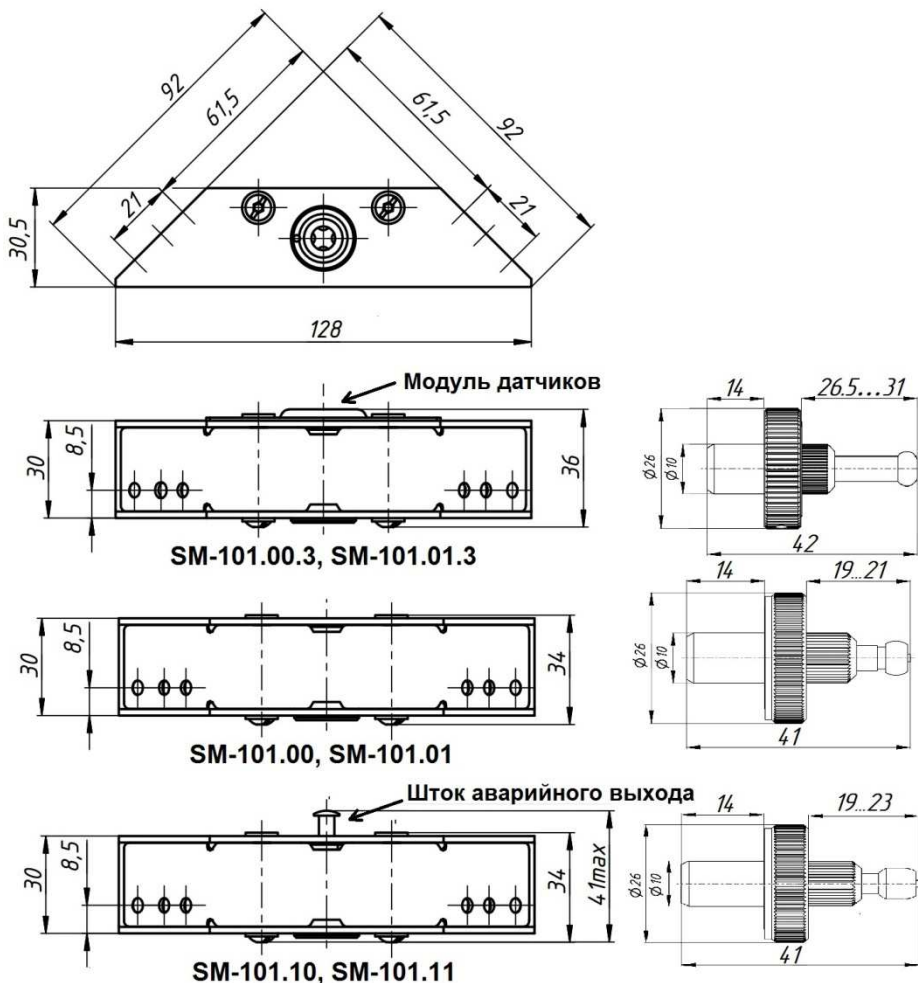
Климатические условия эксплуатации – УЗ.1 по ГОСТ 15150-69 с расширенным температурным диапазоном:

- температура окружающего воздуха: от -30 до +50 °С;
- относительная влажность воздуха не более 98% при 25°С и более низких температурах без конденсации влаги и образования инея;
- установка внутри или снаружи помещения при обеспечении невозможности попадания внутрь замка влаги, пыли, грязи и т.п.

5.2 ТЕХНИЧЕСКИЕ ХАРАКТЕРИСТИКИ

Модификация	SM 101.00	SM 101.00.3	SM 101.01.3	SM 101.01	SM 101.11	SM 101.10
Исполнение	нормально открытый				нормально закрытый	
Напряжение питания постоянного тока U, В	12±2		24±2			12±2
Потребляемый ток, А	0,1 (при 12В)		0,05 (при 24В)			0,1 (при 12В)
Режим работы	продолжительный					
Наличие встроенных датчиков	-	датчик двери и датчик замка		-		
Максимальный коммутируемый ток датчика (Постоянный ток), А:	-	0,5		-		
Максимальное коммутируемое напряжение датчика (Постоянный ток), В:	-	36		-		
Тип выходного сигнала датчиков	-	«сухой контакт»		-		
Масса замка (не более), кг				0,45		
Усилие удержания (не менее), кг				400		
Длина провода питания, м				0,1		

Габаритные и установочные размеры замка и ригеля.

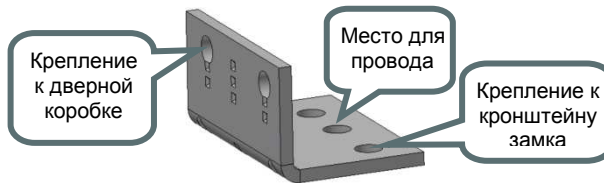
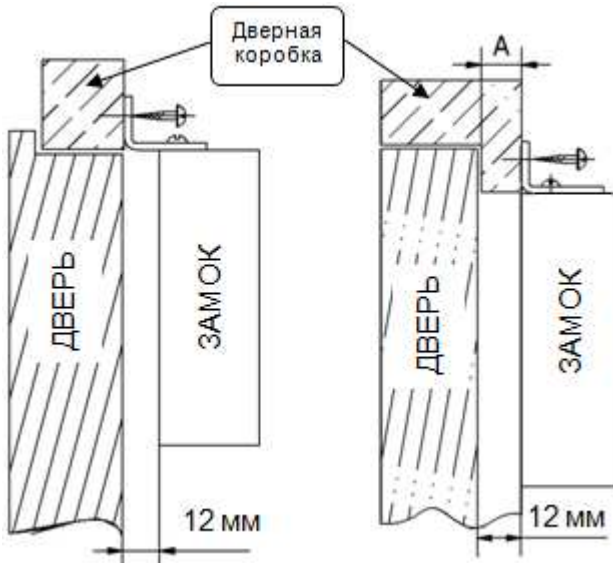


6. МОНТАЖ И ПОДКЛЮЧЕНИЕ

6.1 МОНТАЖ ЗАМКА

Монтаж замка зависит от ширины притвора дверной коробки **A**. Если ширина притвора **меньше 25,5мм**, необходимо использовать угловые кронштейны **10**. В указанном месте (см. рис. ниже) просверлить в угловом кронштейне пять отверстий: для крепления к кронштейну замка (2 шт.), для вывода проводов (1 шт.), для крепления к дверной коробке (2 шт.). Соединить угловые кронштейны с кронштейном замка винтами **12** (M4x8), используя гайки **12a** и стопорные шайбы **12b**.

Ширина притвора дверной коробки А (см.рис.) 0...17 мм

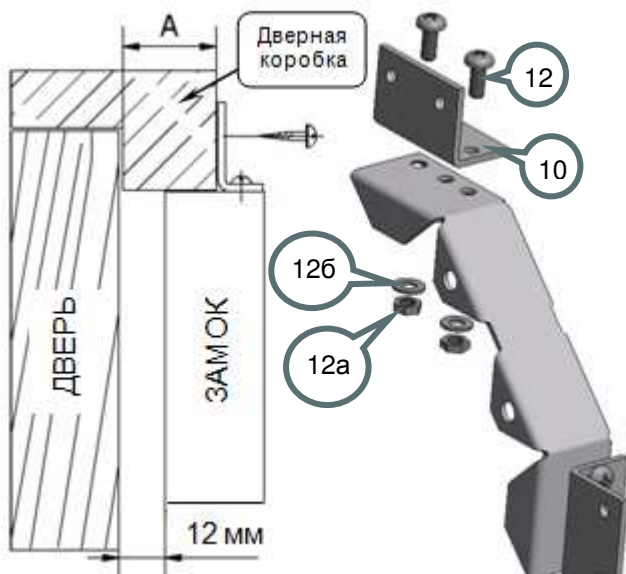


В указанных местах кронштейна углового просверлить пять отверстий диаметром 4,2...4,7 мм. Угловой кронштейн прилегает широкой стороной к замку, узкой к дверной коробке.

A, мм	0...2,5	2,5...5,0	5,0...7,5
Место сверления			
A, мм	7,5...10,0	10,0...12,5	12,5...17,0
Место сверления			

Установка ригеля на дверь описана в конце данного раздела.

Ширина притвора дверной коробки А (см.рис.) 17...25,5 мм

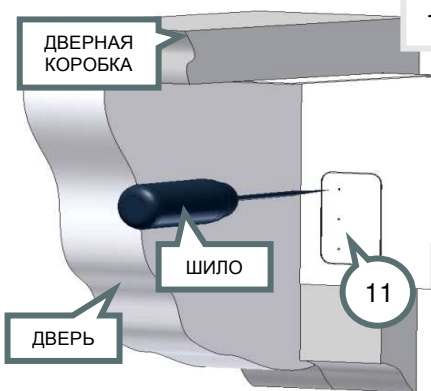


В указанных местах кронштейна углового просверлить пять отверстий диаметром 4,2...4,7 мм. Угловой кронштейн прилегает узкой стороной к замку, широкой к дверной коробке.

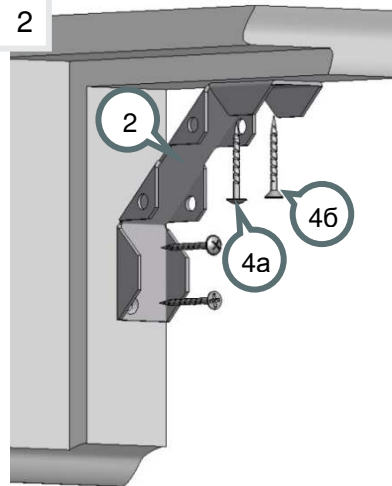
A, мм	17,0...20,5	20,5...23,0	23,0...25,5
Место сверления			

Установка ригеля на дверь описана в конце данного раздела.

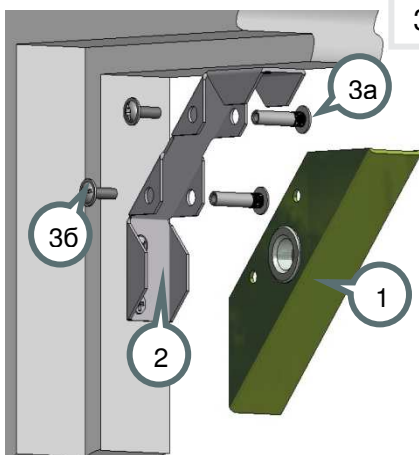
Ширина притвора дверной коробки А больше 25,5 мм



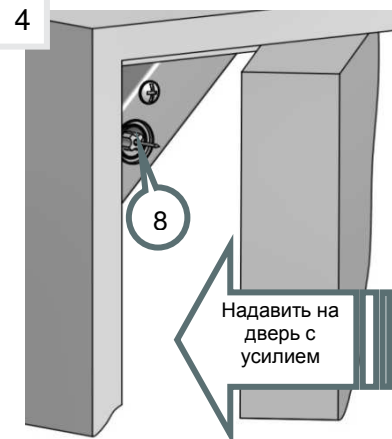
1. Плотно закрыть дверь.
2. Со стороны ручки двери в верхний угол дверной коробки приложить шаблон **11**. Прижать отмеченный край шаблона вплотную к дверному полотну.
3. Проколов шаблон шилом отметить на дверной коробке центры отверстий.
4. На месте отметок просверлить в дверной коробке отверстия диаметром 2 мм для крепления кронштейна и центральное отверстие диаметром 5 мм для проводов.



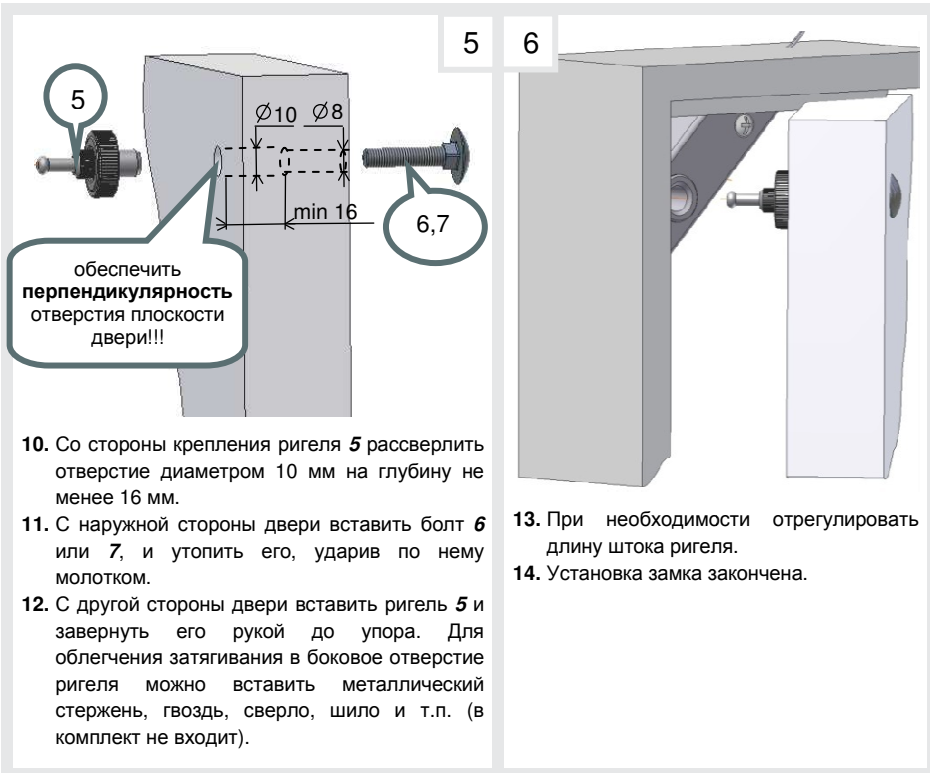
5. Закрепить кронштейн **2** двумя шурупами с полукруглой головкой **4а** и двумя шурупами с потайной головкой **4б**.



6. Пропустив провода замка в подготовленное отверстие, установить замок **1** на кронштейн **2**, проворачивая вокруг оси стяжки **3а** добиться, чтобы они легко вошли в отверстия и зафиксировать их винтами **3б**.



7. Вставить разметочный маркер **8** в отверстие замка **1**.
8. Закрыть дверь и надавить на нее.
9. На двери останется отпечаток места, где необходимо просверлить сквозное отверстие диаметром 8 мм.



6.2 ПОРЯДОК ПОДКЛЮЧЕНИЯ

Управление работой замка происходит подачей и снятием напряжения питания. Для этого обычно используется контроллер (плата управления) или выключатель (кнопка). Установка контроллера производится в соответствии с паспортом на него.

Подсоедините провода питания замка в следующей полярности:

Красный (чёрный с красной полосой) – положительный полюс источника питания;
Чёрный – отрицательный полюс источника питания;

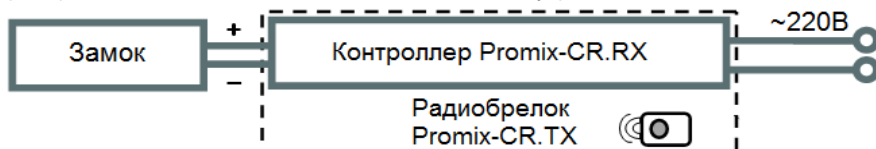
Подача напряжения обратной полярности не обеспечивает работоспособности замка, но не выводит его из строя.

Рабочий диапазон напряжений см. п. 5.2. Избегайте подачи повышенного напряжения питания.

Подсоедините выводы датчиков:

Белый, Зеленый – выход датчика состояния замка;
Коричневый, Желтый – выход датчика положения двери.

Пример подключения замка к системе дистанционного управления Promix-RDS.

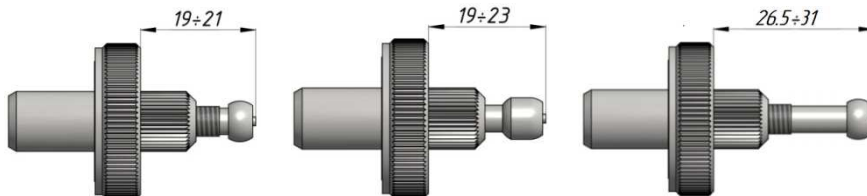


Обеспечьте надежный электрический контакт. Во избежание короткого замыкания изолируйте места соединения.

7. ОСОБЕННОСТИ МОНТАЖА И ЭКСПЛУАТАЦИИ

- 1) Возможность использования замков для ограничения доступа в помещения и место установки (снаружи или внутри помещения) определяет **монтажная организация** исходя из особенностей конструкции и способа монтажа, уровня ответственности помещения, назначения режима ограничения доступа и других факторов (наличие охраны, видеонаблюдения и т.п.).
- 2) При монтаже замка и ригеля необходимо соблюдать их соосность в пределах допуска свободного хода ригеля.
- 3) Длина болта крепления ригеля **6,7** (без головки) должна быть на 3...7 мм меньше толщины двери, при необходимости – болт укоротить.
- 4) При закрытой двери ригель должен быть вставлен в замок **до упора**. Замок не открывается, когда дверь находится в состоянии «натяг», т.е. к ней приложено некоторое внешнее усилие на открывание - например, тянут за ручку двери.
- 5) При правильно установленном замке присутствует необходимый свободный ход (люфт) двери 2,5-3мм. Если люфт меньше, то НЗ замок при подаче напряжения питания может **не открыться**, а НО замок при подаче напряжения питания может **не закрыться** (см.п. 8).
- 6) При монтаже НЗ замка необходимо следить за тем, чтобы во время пусконаладочных работ со стороны размещения замка всегда находился человек! Для открытия вручную НЗ замка необходимо прижать дверь к дверной коробке и потянуть «шток аварийного выхода».
- 7) В процессе эксплуатации НЗ замка наличие «штока аварийного выхода» обязательно! Поскольку необходимо обеспечить выход людей из помещения в случае возникновения чрезвычайной ситуации.

Во всех вариантах крепления замка необходимо, чтобы расстояние от двери до его корпуса было в пределах 12...15 мм для модификаций без датчиков (10...13,5 мм для модификаций с датчиками). Длина штока ригеля установлена для расстояния от двери до корпуса замка - 12 мм (10мм для модификации с датчиками) и составляет 19 мм (26,5мм для модификации с датчиками). При большем расстоянии необходимо отрегулировать длину выкручиванием штока ригеля. При этом длина штока ригеля не должна превышать 21 мм для НО замка, 23 мм для НЗ замка и 31 мм для НО замка с датчиками (см. рис).



Ригель НО замка.

Ригель НЗ замка.

Ригель НО замка с датчиками.

(Модификация SM-101.0X)

(Модификация SM-101.1X)

(Модификация SM-101.0X.3)

8. ВОЗМОЖНЫЕ НЕИСПРАВНОСТИ

Неисправности и проблемы	Действия для устранения
<p>НЗ замок не открывается при подаче напряжения питания.</p>	<p>Проверить тестером целостность цепи питания замка.</p> <p>Прижать дверь к дверной коробке и потянуть за шток аварийного выхода, либо кратковременно подать на замок повышенное напряжение 20-30В постоянного тока. После открытия замка увеличить длину штока ригеля. Для этого зафиксировать гайку с накаткой одной рукой, другой рукой (либо пассатижами) выкрутить до нужной длины шток ригеля из гайки.</p>
<p>Увеличенный люфт ригеля (более 3мм) в закрытом состоянии замка.</p>	<p>Уменьшить длину штока ригеля. Для этого зафиксировать гайку с накаткой одной рукой, другой рукой (либо пассатижами) вкрутить до нужной длины шток ригеля в гайку.</p>
<p>Большой зазор между дверью и дверной коробкой при закрывании двери (ригель упирается внутри замка).</p>	
<p>Замок не фиксирует ригель (дверь не закрывается).</p>	<p>Перевести замок в состояние «закрыто» (подать либо снять напряжение питания в зависимости от исполнения замка). Проверить полярность и соответствие напряжения питания замка требуемому.</p> <p>Зафиксировать гайку с накаткой одной рукой, другой рукой (либо пассатижами) выкрутить до нужной длины шток ригеля из гайки.</p>
<p>При переводе в состояние «открыто» дверь не открывается. Для открытия двери приходится ее плотнее прижимать к коробке.</p>	<p>Устранить причины неплотного прилегания двери к дверной коробке.</p> <p>Использовать доводчик.</p> <p>Увеличить длину ригеля.</p>
<p>При эксплуатации дверь просела (автоматической центровки ригеля не хватает), вследствие этого ригель не попадает в отверстие замка, либо при входе в отверстие ригель цепляет замок.</p>	<p>Восстановить положение двери. Если это невозможно, снять крепление ригеля с двери. Рассверлить отверстие в двери большим диаметром. Закрепить ригель на двери, обеспечивая соосность с отверстием замка.</p>
<p>В НО замке ригель не входит до конца в отверстие замка («заклинило шарики»).</p>	<p>Отключить питание замка. Вставить до упора в отверстие замка стальной стержень диаметром 3-5 мм (отвертку, сверло и т.п.) и вытянуть его.</p>

9. ТЕХНИЧЕСКОЕ ОБСЛУЖИВАНИЕ

Техническое обслуживание замка проводится не реже одного раза в два месяца и включает в себя:

- Осмотр замка на предмет надежности крепления. При необходимости подтяните крепежные элементы замка и ригеля.
- Проверку длины штока ригеля. В случае, если шток ригеля упирается в корпус замка и это приводит к не плотному прилеганию двери к дверной коробке, либо при закрытой двери не происходит фиксации ригеля - необходимо отрегулировать длину штока ригеля (см. п. 8).

Замок не нуждается в смазке!

10. ХРАНЕНИЕ И ТРАНСПОРТИРОВКА

До ввода в эксплуатацию замки должны храниться в упаковке предприятия-изготовителя в помещениях с температурой окружающего воздуха от -30 до +50 °С и относительной влажности не более 98% при температуре 25° С в соответствии с условиями хранения согласно ГОСТ15150-69.

Условия транспортирования замков в зависимости от воздействия механических факторов по группе С согласно ГОСТ 23216-78, и в зависимости от воздействия климатических факторов Ж2 ГОСТ 15150-69.

11. ТРЕБОВАНИЯ БЕЗОПАСНОСТИ

Конструкция замков при установке и эксплуатации обеспечивает безопасность обслуживающего персонала.

В связи с низким напряжением питания постоянного тока изделия соответствуют классу III по ГОСТ. 12.2.007.0-75 и являются электробезопасными.

Пожарная безопасность замков обеспечивается применением негорючих и трудно горючих материалов; низким напряжением питания.

12. УТИЛИЗАЦИЯ

Изделие не представляет опасность для жизни, здоровья людей и окружающей среды, после окончания срока службы его утилизация производится без принятия специальных мер защиты окружающей среды.

13. ГАРАНТИЙНЫЕ ОБЯЗАТЕЛЬСТВА

Предприятие-изготовитель ООО «ИТЦ «ПРОМИКС» гарантирует соответствие замков Promix-SM101 требованиям действующих ТУ при соблюдении правил транспортировки, хранения, монтажа и эксплуатации, установленных в настоящем руководстве.

Гарантийный срок эксплуатации замков – 12 месяцев со дня продажи, но не более 18 месяцев со дня приемки ОТК предприятия-изготовителя

В течение гарантийного срока ООО «ИТЦ «ПРОМИКС» обязуется бесплатно производить ремонт неисправного изделия. Расходы по доставке изделия к месту ремонта и обратно несет Покупатель.

Promix-SM101

Гарантийные обязательства не распространяются на дефекты или повреждения, возникшие вследствие:

- Неправильного технического обслуживания Покупателем;
- Использования изделий в условиях, не соответствующих требованиям эксплуатации;
- Механических повреждений или разборки изделий Покупателем;
- Нарушения правил транспортировки и хранения.

Неисправные изделия на ремонт принимаются только в комплекте с ригелем, с обязательным сохранением на корпусе изделия заводских этикеток.

После истечения срока гарантийного обслуживания предприятие-изготовитель обеспечивает послегарантийное обслуживание изделия на договорной основе.

С целью повышения качества изделия предприятие-изготовитель оставляет за собой право вносить изменения в конструкцию изделия без предварительного уведомления.

14. СВИДЕТЕЛЬСТВА О ПРИЕМКЕ И УПАКОВЫВАНИИ

Замок электромеханический Promix-SM101 с указанной на корпусе датой выпуска изготовлен и принят в соответствии с ПШБА.304268.001 ТУ, обязательными требованиями государственных стандартов и действующей технической документацией, признан годным для эксплуатации и упакован ООО «ИТЦ «ПРОМИКС».

ООО «Инженерно-технический центр «ПРОМИКС»
214030, г. Смоленск, Краснинское ш., 35, лит. А
Тел. (4812) 619-330
www.promix-center.ru
vk.com/promixcenter
www.facebook.com/promixcenter
mail@promix-center.ru

EAC

