

ЭЛЕКТРОМАГНИТНЫЙ ЗАМОК



Питание DC 12 V:

Убедитесь что ваш источник питания рассчитан на подключение нагрузки не менее 0.5A.

Подключите + 12 В от источника питания к синему проводу.

Подключите - 12 В от источника питания к черному проводу.

Статус замка

Данная модель замка имеет только НЗ выход.

Для подключения используйте: красный и оранжевый провода.

ВНИМАНИЕ! Пожалуйста, прочитайте инструкцию, прежде чем приступать к установке электромагнитного замка.

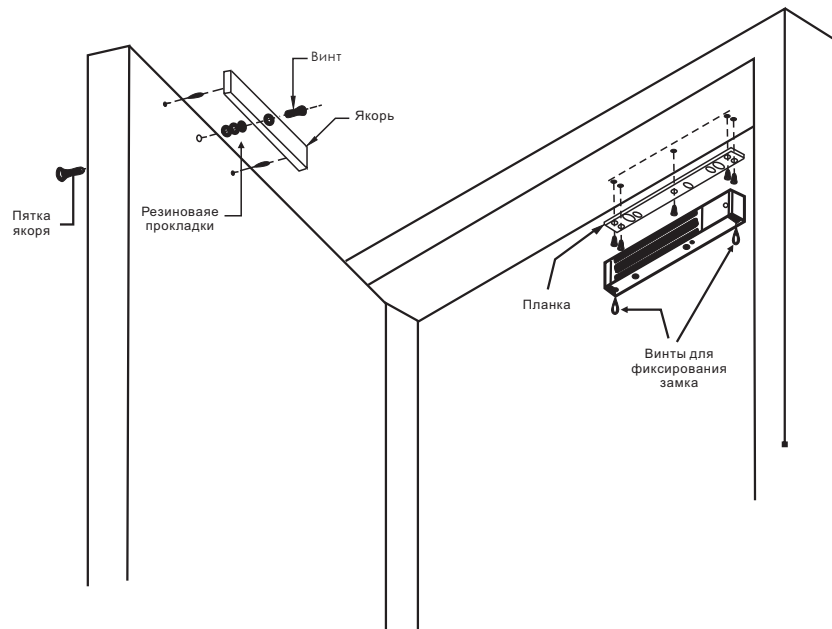
A. Обращайтесь с оборудованием осторожно, повреждение соприкасающейся поверхности магнита или якоря (корпуса) может уменьшить эффективность запирающей функции замка.

B. Магнит устанавливается непосредственно в дверной проем, якорь устанавливается на дверь с помощью крепежа, входящего в комплект поставки.

C. Шаблон необходимо прикладывать к двери в ее нормальной закрытой позиции.

Стандартная установка:

** Важно: фиксируйте якорь не слишком туго, обязательно установите резиновую прокладку между якорем и дверью. Это даст возможность якорю автоматически корректировать свое оптимальное положение по отношению к магниту.



ИНСТРУКЦИЯ ПО МОНТАЖУ

Шаг 1

Приложите шаблон в соответствии с пунктирной линией. Поместите шаблон напротив двери и дверной коробки. Просверлите отверстия, указанные на шаблоне.

Шаг 2

Закрепите якорь на двери, используя одну резиновую прокладку, помещенную между двумя стальными прокладками (резиновая и 2 стальные прокладки устанавливаются с помощью винта между якорем и дверью).

Шаг 3

Установите крепежную планку. Подстройте крепежную планку так, чтобы она вместе с якорем образовывала прямой угол. Используя крепежную планку как шаблон, просверлите отверстие для кабеля.

Шаг 4

Установите магнит на крепежную планку с помощью двух M4 (M6) винтов, идущих в комплекте.

Шаг 5

Подключите электрические провода согласно инструкции.

Шаг 6

Протестируйте все функции этой модели (см. инструкцию по подключению)