



## Инструкция по установке и эксплуатации



**Извещатель охранной поверхностный  
совмещенный ИО315-1 «ОРЛАН»**

## 1. Введение

Извещатель “Орлан” предназначен для использования в составе систем охранной сигнализации.

Извещатель совмещает в себе два независимых канала обнаружения:

- пассивный звуковой (акустический канал, в дальнейшем - АК канал);

- пассивный оптико-электронный инфракрасный канал (в дальнейшем - ИК канал).

АК канал предназначен для обнаружения разрушения строительных конструкций, выполненных с использованием листовых стекол, а также стеклоблоков.

ИК канал предназначен для обнаружения проникновения в охраняемое пространство закрытого помещения.

При снятии крышки корпуса извещатель формирует извещение о несанкционированном доступе, размыкая цепь шлейфа сигнализации прибора или системы передачи извещений контактами микропереключателя.

Извещатель устойчив к воздействию внешних засветок и радиопомех, а также к помехам от мелких животных: мышей, крыс, птиц в клетках при расстоянии до них не менее 2,5 м.

Извещатель может устанавливаться непосредственно на стене или в углу помещения, а также на стене и потолке с помощью кронштейна.

## 2. Особенности извещателя

- чувствительный элемент: ИК канала - двухплощадный пироприемник; АК канала - микрофон

- сферическая линза обеспечивает высокую обнаружительную способность

- микропроцессорная обработка сигнала

- режим самотестирования

- температурная компенсация в ИК канале

- запоминание извещения о тревоге по АК и ИК каналам.

- выбор режимов чувствительности АК и ИК каналов.

- возможность отключения светодиодной индикации

- защита от проникновения насекомых к пироприемнику

- наличие кронштейна для изменения положения зоны обнаружения в пространстве.

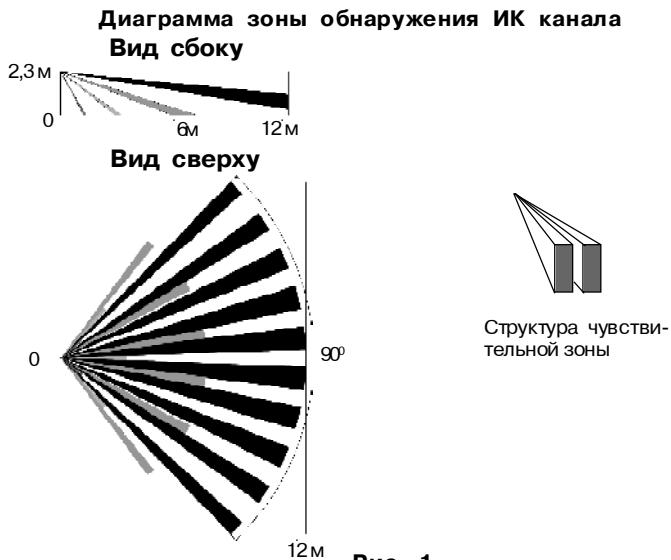
Диаграмма зоны обнаружения ИК канала приведена на рисунке 1, диаграмма обнаружения АК канала приведена на рис. 2.

## 3. Область применения

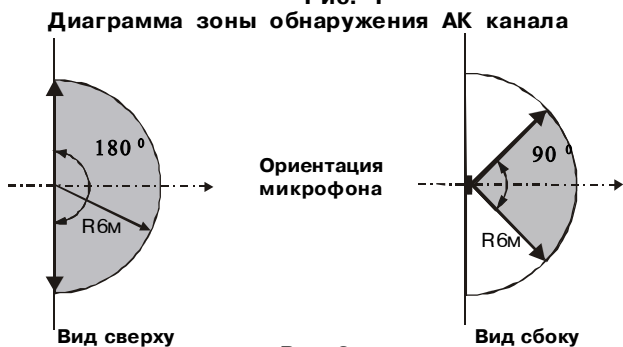
Извещатель “Орлан” может устанавливаться в квартирах, магазинах, офисах, музеях и др. закрытых помещениях.

#### 4. Технические характеристики

Зона обнаружения ИК канала	12 x 10 м 8 дальних зон, 7 средних, 4 ближних, 2 антисаботажных
Максимальная дальность обнаружения АК канала	не менее 6 м
Выходные контакты реле АК и ИК каналов	напряжение до 72 В ток до 30 мА
Чувствительность: - АК канала (ВЧ)	выбирается: минимальная/+7дБ/+14дБ/ +21дБ
- ИК канала	высокая/нормальная
Длительность извещения о тревоге	не менее 2 с
Минимальная площадь охраняемого стекла	0,1 м <sup>2</sup>
Время технической готовности после включения	не более 60 с
Диапазон рабочих температур	от минус 20 °С до +45 °С
Относительная влажность	90% при +25 °С без конденсации влаги
Размеры	126 x 70 x 55 мм
Масса	не более 150 г



**Рис. 1**



**Рис. 2**

## 5. Выбор места установки извещателя

При выборе места установки извещателя следует обратить внимание на то, что зону обнаружения ИК-канала не должны перекрывать непрозрачные предметы (шкафы, стеллажи, шторы, комнатные растения и т.п.), а также стеклянные и сетчатые перегородки. В поле зрения извещателя по возможности не должно быть кондиционеров, нагревателей, батарей отопления, вентиляторов и т.п.

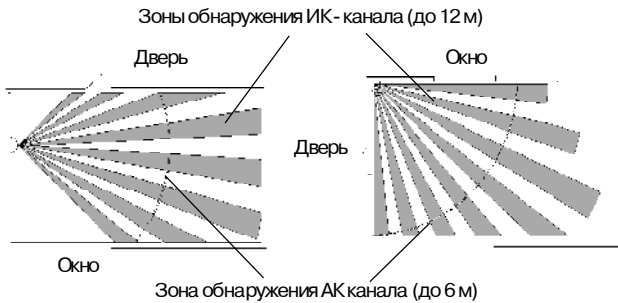
Извещатель не должен устанавливаться на удалении более 6 м от окон или других охраняемых стеклянных конструкций, при этом корпус извещателя по возможности должен быть максимально ориентирован в зону возможного проникновения.

При креплении извещателя без кронштейна рекомендуемая высота установки - 2,3 м от пола. При использовании кронштейна высота установки извещателя от 2,3 до 3 м при условии ориентации зоны обнаружения ИК канала.

Провода питания и шлейфов сигнализации следует располагать вдали от мощных силовых электрических кабелей.

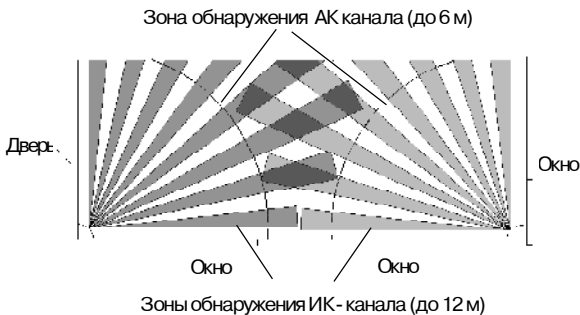
Примеры установки извещателя приведены на рис. 3 и 4.

Установка на стене (длина помещения до 12 м)      Установка в углу (длина помещения до 12 м)



**Рис. 3**

Установка в углу (длина помещения более 12 м)

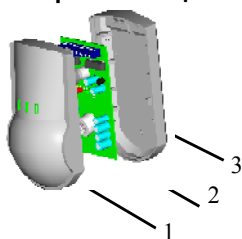


**Рис. 4**

## 6. Установка извещателя

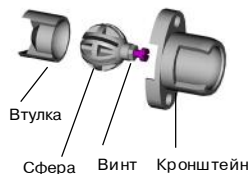
- снимите крышку извещателя, отжав при помощи отвертки фиксатор крышки через отверстие расположенное в нижней части основания извещателя (рис.5);
- при установке извещателя без кронштейна необходимо снять и печатную плату, отжав фиксатор крепления платы;
- просверлите в основании извещателя отверстия, которые будут использоваться для прокладки проводов и крепления извещателя (см. рис.5);
- выбрав место установки, проведите разметку отверстий для крепления извещателя с учетом положения отверстий в основании извещателя (кронштейне), просверлите отверстия в стене;
- пропустите провода через отверстия в основании извещателя, оставив внутри корпуса необходимую длину провода для подсоединения к клеммам извещателя;
- закрепите основание извещателя (кронштейн) на выбранном месте;
- при креплении на кронштейне выверните винт из сферы, совместите квадратный выступ сферы с соответствующим пазом в верхней части основания извещателя (рис.5), вставьте винт в отверстие в верхней части основания и заверните, не затягивая;
- установите основание в нужное положение и затяните винт таким образом, чтобы основание было устойчиво закреплено на кронштейне;
- установите печатную плату в основание, заведя паз на плате в выступ на основании, затем защелкните плату фиксатором.

### Сборка извещателя



- 1 - крышка
- 2 - печатная плата с элементами
- 3 - основание

### Детали кронштейна

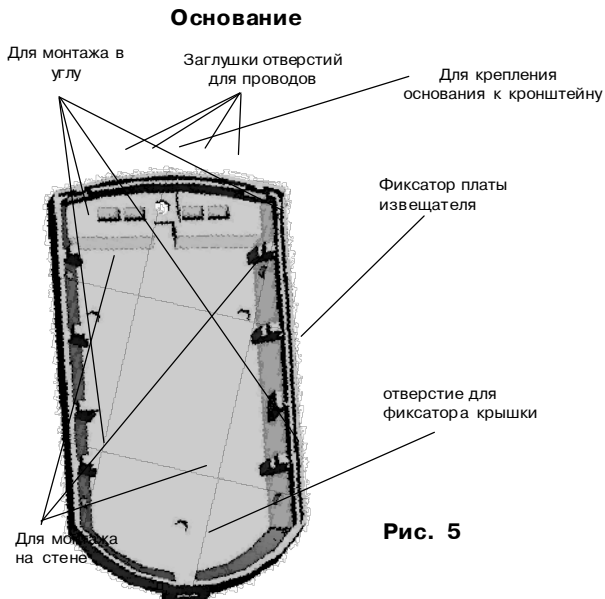


### Крепление кронштейна на стене



### Крепление кронштейна на потолке





**Рис. 5**

## 7. Подключение извещателя

- клеммы для подключения проводов находятся в верхней части печатной платы;

- выполните соединения согласно рис. 6;

- установите режим работы с помощью переключателей «1», «2», «3», «4» и «5» (назначение переключателей указано в таблице 2) в соответствии с конкретными условиями применения;

-установите на место крышку извещателя.



**Рис. 6**

Таблица 2

Режим	Переключатель	Положение переключателя	
		Вкл (ON)	Выкл
Чувствительность АК канала	«1»	+14 дБ	min
Чувствительность АК канала	«2»	+7 дБ	min
Чувствительность ИК канала	«3»	Высокая	Нормальная
Запоминание тревоги	«4»	Запоминание	Нет
Отключение индикации	«5»	Включена	Отключена

## 8. Светодиодная индикация

Светодиоды на передней крышке используются для индикации состояния извещателя. Индикация извещений осуществляется в соответствии с таблицей 3.

Таблица 3

Извещение	Канал	Цвет индикатора		
		желтый	красный	зеленый
Время технической готовности		*	+/-	*
Норма		-	-	-
Индикация помех	Первая частота АК	-	-	++
	Вторая частота АК	-	-	+
	ИК	+	-	-
Тревога	АК	-	*	*
	ИК	*	*	-
Запоминание тревоги	АК	-	-/+	+/-
	ИК	+/-	-/+	-
Неисправность	Электропитание	*	- -/+ ++	*
Условные обозначения: * индикатор включен; - индикатор выключен; + однократные включения; ++ двукратные включения; +/-, -/+ индикатор мигает с частотой 1 Гц; --/+ ++ индикатор мигает с частотой 0,5 Гц.				

## 9. Включение и проверка извещателя

При включении питания извещатель выходит в дежурный режим в течение 1 мин. Это индицируется включением желтого и зеленого индикаторов и миганием красного индикатора с частотой 1 Гц. Зеленый индикатор выключается через (3-5) с, еще через (55-57) с выключаются желтый и красный индикаторы, что свидетельствует о работоспособности АК и ИК каналов и переходе извещателя в дежурный режим.

## 10. Тестирование извещателя

В дежурном режиме извещатель формирует извещение «Норма» (замыканием контактов реле ИК и АК каналов). Для проверки правильности выбора места установки необходимо провести тестирование АК и ИК каналов.



### 1. Проверка ИК канала

С помощью переключателя “3” установите требуемую чувствительность: высокую или нормальную. Установите на место крышку корпуса извещателя. Выйдите из зоны обнаружения и через минуту после включения блока питания убедитесь, что световые индикаторы извещателя выключены. Если наблюдается наличие помех (см. таблицу 3), выясните их причину. Устраните источник помех. Двигаясь перпендикулярно чувствительным зонам со скоростью (0,5-1) м/с, определите границу зоны обнаружения ИК канала по включению желтого индикатора. Двигаясь со скоростью 0,3 и 3 м/с от границы зоны, проверьте чувствительность извещателя по включению красного и желтого индикаторов.

При высокой чувствительности извещение «Тревога» выдается после 2-3 шагов, при нормальной - после 3-4 шагов.

При необходимости измените ориентацию зоны обнаружения, повернув извещатель с помощью кронштейна в горизонтальной или (и) вертикальной плоскости, после чего снова определите положение зоны обнаружения и чувствительность (кронштейн позволяет провести регулировку зоны обнаружения извещателя в горизонтальной плоскости на угол  $\pm 45^\circ$ , в вертикальной плоскости - на угол до  $20^\circ$ ).

### 2. Проверка АК канала

Установите переключатели “1” и “2” извещателя в положение OFF (минимальная чувствительность). Нанесите в наиболее удаленной части контролируемого стекла тестовый (неразрушающий) удар. Для этого испытательный шар диаметром  $(21,5 \pm 0,5)$  мм, массой  $(40 \pm 8)$  г, подвешенный на нити длиной  $(35 \pm 1)$  см, разместите непосредственно у стекла, не касаясь его. Не изменяя точки подвеса, отклоните шар по вертикали в плоскости, перпендикулярной плоскости стекла, без провисания нити, на угол  $(30-70)^\circ$  (см. таблицу 4) и отпустите. При ударе испытатель не должен загораживать собой извещатель. Если при нанесении тестового удара произошло двукратное включение индикатора зеленого цвета, извещатель следует считать настроенным. Если при тестовых ударах по стеклу не произошло двукратное включение индикатора зеленого

Таблица 4

Толщина стекла, мм	<3	3-4	4-5	5-6	6-7	>7
Угол отклонения шара от обычного, узорчатого, армированного стекла, °	30	35	40	45 <sup>х</sup>	50	55
Угол отклонения шара от закаленного и защищенного полимерной пленкой стекла, °	45	50	55	60	65	70

\*) - угол отклонения шара для стеклоблока

цвета, следует увеличить чувствительность извещателя при помощи переключателей “1” и “2” и повторить контроль АК канала.

Установите на извещатель крышку и проведите аналогичную проверку путем нанесения тестовых ударов по другим охраняемым стеклам в разных местах (при каждом ударе должно происходить двукратное включение индикатора зеленого цвета), при необходимости произведите настройку чувствительности.

Для настройки извещателя на трехслойном стекле следует использовать электронный симулятор разбития стекла типа AFT-100 фирмы DSC (в режиме Plat/Singl) или аналогичный ему.

### **11. Запоминание тревожного извещения**

Установите переключатель “4” в положение ON. В этом режиме через 5 мин после выдачи тревожного извещения при срабатывании АК канала красный и зеленый индикаторы попеременно включаются с частотой 1 Гц, а при срабатывании ИК канала желтый и красный индикаторы попеременно включаются с той же частотой. Длительность индикации - 15 мин.

### **12. Режим самотестирования**

Извещатель автоматически проводит самотестирование при котором проверяются напряжение питания, температура окружающей среды. В диапазоне температур близких к 36 °С происходит температурная компенсация чувствительности, что улучшает обнаружительную способность ИК канала. При получении отрицательного результата самотестирования (при снижении напряжения питания ниже 9,1 В) выдается извещение “Неисправность” размыканием контактов реле АК и ИК каналов, дублируемое включением красного индикатора, который начинает попеременно включаться с частотой 0,5 Гц, и постоянным включением желтого и зеленого индикаторов. Длительность извещения «Неисправность» - 15 мин. После устранения причин, вызвавших неисправность, извещатель автоматически переходит на выход в дежурный режим.

### **13. Отключение индикатора**

Для маскирования работы извещателя предусмотрена возможность отключения индикаторов установкой переключателя “5” в положение OFF. В этом режиме индикация осуществляется только в первую минуту после подачи питания, а также в режимах запоминания извещения о тревоге и неисправности.

### **14. Несанкционированный доступ**

Для предотвращения несанкционированного доступа в извещателе «Орлан» имеется микропереключатель, который при снятии

крышки корпуса извещателя размыкает цепь шлейфа сигнализации или системы передачи извещений (клеммы «Доступ»).

Варианты схем подключения извещателей приведены на рис. 7 и 8.

Схема подключения для передачи извещений «Доступ» и «Тревога» по отдельным ШС приведена на рис. 7.

Передача извещений «Доступ» и «Тревога» может осуществляться по одному шлейфу, при наличии в ППКОП шлейфа повышенной информативности (например, в ППКОП «Ладога»).

Схема такого подключения приведена на рис.8.

**Внимание:** извещатель необходимо проверять как минимум один раз в год для контроля его работоспособности.

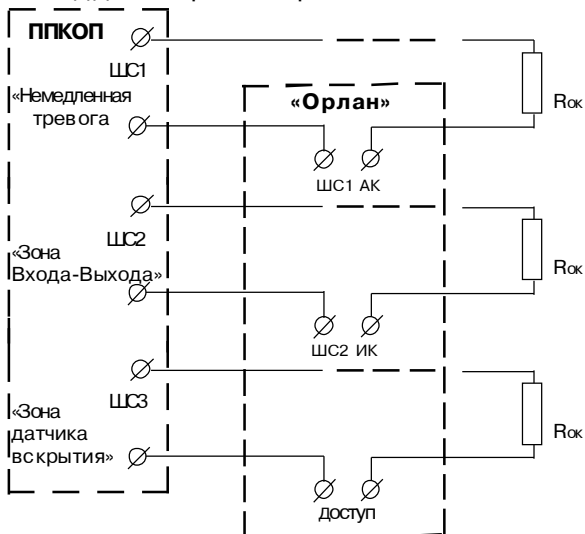


Рис.7

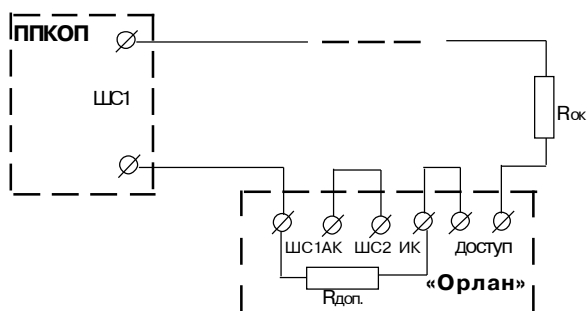


Рис.8