



ИСО 9001

**БЛОК РАЗВЕТВИТЕЛЬНО-ИЗОЛИРУЮЩИЙ****«БРИЗ»**

Этикетка

АЦДР.426475.004 ЭТ



УП 001



ББ02

**1 ОСНОВНЫЕ ТЕХНИЧЕСКИЕ ДАННЫЕ****1.1 Общие сведения**

Блок разветвительно-изолирующий «БРИЗ» (в дальнейшем – БРИЗ) предназначен для использования в двухпроводной линии связи (в дальнейшем – ДПЛС) контроллера «С2000-КДЛ» с целью изолирования короткозамкнутых участков с последующим автоматическим восстановлением после снятия короткого замыкания.

БРИЗ рассчитан на непрерывную круглосуточную работу. БРИЗ относится к невосстанавливаемым, периодически обслуживаемым изделиям.

**1.2 Основные технические данные**

- 1) Диапазон рабочих напряжений от 6 до 12 В.
- 2) Потребляемый ток:
  - в дежурном режиме не более 40 мА;
  - в режиме КЗ не более 3 мА.
- 3) Пороговое напряжение срабатывания от 2,9 до 3,4 В.
- 4) Время срабатывания не более 200 мс.
- 5) Количество БРИЗ в ДПЛС не более 40.
- 6) Диапазон температур от минус 30 до +55°С.
- 7) Относительная влажность воздуха до 93 % при +40 °С.
- 8) Габаритные размеры не более 48х30х23 мм.
- 9) Масса не более 0,04 кг.

**1.3 Комплектность**

- В комплект поставки БРИЗ входит:
- блок разветвительно-изолирующий «БРИЗ» - 10 шт.;
  - шуруп 1-3х25.016 ГОСТ 1144-80 - 20 шт.;
  - дюбель 6х30 - 20 шт.;
  - упаковка - 1 шт.;
  - этикетка - 1 экз.

**2 УКАЗАНИЯ ПО ЭКСПЛУАТАЦИИ****2.1 Схема внешних соединений**

На рис.1 показана схема соединений БРИЗ. БРИЗ является симметричным, средний контакт колодки ХТ2 не используется. На рисунках 2, 3, 4 показаны условные схемы включения БРИЗ в топологии линий типа «кольцо», «дерево» и смешанную соответственно.

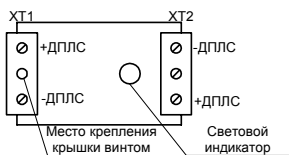


Рис.1

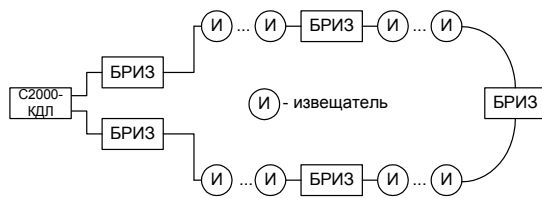


Рис.2

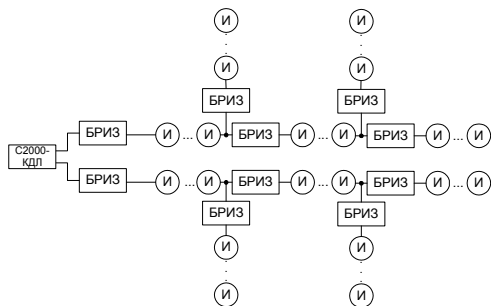


Рис.3

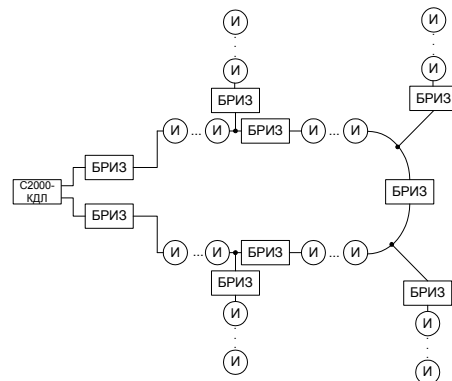


Рис.4

**2.2 Монтаж**

БРИЗ крепится двумя шурупами к стене (на рис.5 приведен шаблон разметки).

**2.3 Испытания**

2.3.1 На время проведения испытаний следует известить соответствующие организации.

2.3.2 Произвести проверку срабатывания БРИЗ, подключенных к выходам «С2000-КДЛ». Для этого следует замкнуть контакты «+ДПЛС» и «-ДПЛС» той колодки БРИЗ, которая не подключена к «С2000-КДЛ». При этом должен включиться световой индикатор БРИЗ. Затем разомкнуть контакты «+ДПЛС» и «-ДПЛС». При этом световой индикатор БРИЗ должен выключиться.

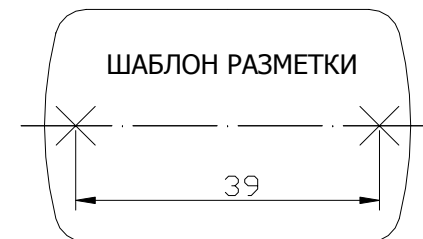


Рисунок 5

2.3.3 Произвести проверку срабатывания всех остальных БРИЗ, не подключенных к выходам «С2000-КДЛ». Для этого сначала замкнуть контакты «+ДПЛС» и «-ДПЛС» колодки ХТ1 БРИЗ. При этом должен включиться световой индикатор БРИЗ. Затем разомкнуть контакты «+ДПЛС» и «-ДПЛС» колодки ХТ1. При этом световой индикатор БРИЗ должен выключиться. Произвести те же самые действия, но при этом замыкая контакты колодки ХТ2.

Все испытания проводить с заведомо исправным оборудованием.

**3 ГАРАНТИИ ИЗГОТОВИТЕЛЯ**

3.1 Средний срок службы БРИЗ – не менее 10 лет.

3.2 Гарантийный срок эксплуатации – 18 месяцев со дня ввода БРИЗ в эксплуатацию, но не более 24 месяцев со дня выпуска изготовителем.

3.3 При гарантийном возврате изделия к нему обязательно должен быть приложен акт с описанием неисправности.

Рекламации направлять по адресу: 141070, Московская область, г. Королев, ул. Пионерская, 4, ЗАО НВП «Болид». Тел./факс: (495) 777-40-20 (многоканальный), 516-93-72. E-mail: [info@bolid.ru](mailto:info@bolid.ru), <http://www.bolid.ru>.

**4 СВЕДЕНИЯ О СЕРТИФИКАЦИИ**

4.1 Блок разветвительно-изолирующий «БРИЗ» АЦДР.426475.004 имеет сертификат соответствия функциональному назначению № РОСС RU.ББ02.Н02994.

4.2 Блок разветвительно-изолирующий «БРИЗ» АЦДР.426475.004 имеет сертификат пожарной безопасности № СПб.РУ.УП001.В05177.

4.3 Производство блока разветвительно-изолирующего «БРИЗ» АЦДР.425475.004 имеет сертификат соответствия ГОСТ Р ИСО 9001 – 2001 № РОСС RU.ИК32.К00028.

**5 СВИДЕТЕЛЬСТВО О ПРИЕМКЕ И УПАКОВЫВАНИИ**

Блоки разветвительно-изолирующие БРИЗ АЦДР.426475.004 (заводской номер указан на корпусе каждого блока) изготовлены, приняты в соответствии с обязательными требованиями государственных стандартов и действующей технической документацией, признаны годными для эксплуатации и упакованы ЗАО НВП «Болид».

ОТК \_\_\_\_\_

МП \_\_\_\_\_

Ф.И.О. \_\_\_\_\_

год, месяц, число \_\_\_\_\_

