

**РАДИОСИСТЕМА ВНУТРИОБЪЕКТОВАЯ  
ОХРАННО-ПОЖАРНОЙ СИГНАЛИЗАЦИИ,  
УПРАВЛЕНИЯ ОПОВЕЩЕНИЕМ О ПОЖАРЕ И  
ПОЖАРНОЙ АВТОМАТИКОЙ  
"СТРЕЛЕЦ"**

Руководство по эксплуатации  
СПНК.425624.003 РЭ  
Версия 1.40

## Содержание

1	Назначение.....	7
2	Технические характеристики.....	13
2.1	Общие технические характеристики ВОРС .....	13
2.2	Общие технические характеристики радиорасширителей (РР) РРОП, РРОП2, РРОП-М, РРОП-М2, РРОП-М исп. У .....	19
2.3	Дополнительные технические характеристики РРОП .....	21
2.4	Дополнительные технические характеристики РРОП2 .....	22
2.5	Дополнительные технические характеристики РРОП-М, РРОП-М2, РРОП-М исп. У .....	26
2.6	Технические характеристики РРП "АСБ-РС" .....	26
2.7	Технические характеристики РБУ .....	27
2.8	Технические характеристики пультов ПУ-Р и ПУП-Р .....	32
2.9	Технические характеристики ПУЛ-Р .....	37
2.10	Технические характеристики ИО "Икар-Р", "Икар-Р исп. 2", "Икар-5РА", "Икар-5РБ", "Икар-ШР" и ИС "Икар-ШМР" .....	40
2.11	Технические характеристики ИО "Арфа-Р", "Арфа-2Р" .....	43
2.12	Технические характеристики ИО "РИГ" и "РИГ исп. 2" .....	45
2.13	Технические характеристики ИП "Аврора-ДР", "Аврора-ДР исп. 2", "Аврора-ТР", "Аврора-ДТР", "Аврора-ДСР", "Аврора-ДОР" и "Аврора-ДОР исп.2" .....	47
2.14	Технические характеристики ИП "ИПР-Р" и "ИПР-РВ" .....	54
2.15	Технические характеристики ИБ-Р .....	56
2.16	Технические характеристики ИБ-Р исп. 2 .....	57
2.17	Технические характеристики ИБ-Р исп. 3 .....	59
2.18	Технические характеристики оповещателей звуковых "Сирена-Р" .....	63
2.19	Технические характеристики устройства светового оповещения "Табло-Р" .....	66
2.20	Технические характеристики речевых оповещателей "Орфей-Р", "Орфей-Р" исп.2 и "Орфей-Р исп. У" .....	69
2.21	Технические характеристики БУК-Р .....	73
2.22	Технические характеристики БПИ RS-RF .....	79
2.23	Технические характеристики ДТ "Вода-Р" .....	80
2.24	Технические характеристики ДТ "Градус-Р" .....	82
2.25	Технические характеристики УПО "Браслет-Р" .....	83
2.26	Технические характеристики модуля радиомодема "СТОП" .....	86
2.27	Технические характеристики "УСГС" .....	87
2.28	Технические характеристики ИПП "Пламя-РВ" .....	89
3	Состав и комплектность ВОРС .....	91
4	Общие указания по эксплуатации.....	116
5	Указания мер безопасности .....	116
6	Принципы функционирования и конструкция устройств ВОРС.....	117
6.1	Принципы функционирования ВОРС .....	117
6.2	Конструкция устройств ВОРС .....	125
7	Порядок программирования .....	142
7.1	Общие указания .....	142
7.2	Программирование приёмно-контрольных устройств .....	143
7.3	Программирование дочерних устройств .....	144
7.4	Удаление дочерних устройств и возврат ПКУ к заводским установкам .....	146
7.5	Программирование системных устройств .....	146

7.6 Программирование речевых сообщений в устройства "Орфей-Р", "Орфей-Р исп.2", "Орфей-Р исп. У", "Аврора-ДОР" и устройство "Аврора-ДОР исп. 2".....	147
7.7 Чтение свойств устройств .....	148
8 Порядок установки ВОРС .....	149
8.1 Установка .....	149
8.2 Включение дочерних устройств .....	150
8.3 Проведение оценки дальности и качества связи .....	151
8.4 Контроль зоны обнаружения .....	153
9 Порядок работы.....	155
9.1 Общие указания .....	155
9.2 Управление и контроль с помощью считывателей, подключенных к РРОП2 ....	155
9.3 Управление с помощью ШС РРОП2 .....	156
9.4 Управление и контроль с помощью ПУ-Р и ПУП-Р.....	156
9.5 Управление и контроль с помощью ПУЛ-Р .....	156
9.6 Управление и контроль с помощью ПУЛ.....	160
9.7 Контроль состояния разделов с помощью БВИ.....	163
9.8 Управление и контроль с помощью РБУ .....	163
9.9 Управление и контроль с помощью персонального компьютера .....	166
9.10 Управление и контроль с помощью ППКП "Радуга-2А" и "Радуга-4А" .....	166
9.11 Управление и контроль с помощью ППКОП "Аккорд-512", "Спектр-8" .....	166
9.12 Управление и контроль с помощью БУК-Р.....	167
10 Хранение.....	168
11 Транспортирование.....	168
Приложение А Принципы построения ВОРС "Стрелец" .....	169
Приложение Б Внешний вид устройств ВОРС "Стрелец" .....	171
Приложение В Схемы внешних подключений.....	209
Приложение Г Диаграммы направленности звуковых оповещателей.....	228

**Перечень используемых сокращений и терминов**

**БВИ** – блок выносных индикаторов  
**ВОРС** – внутриобъектовая радиосистема  
**ГС** – газовый сигнализатор  
**ДМ** – динамическая маршрутизация  
**ДТ** – детектор технологический  
**ЗО** – звуковое оповещение  
**ИО** – извещатель охранный  
**ИС** – извещатель-сигнализатор  
**ИП** – извещатель пожарный  
**ИПП** - извещатель пожарный пламени  
**ИУ** – исполнительное устройство  
**КР** – координатор радиосети  
**КУ** – комбинированное устройство  
**МР** – модуль радиомодема  
**ПК** – персональный компьютер  
**ПКУ** – приёмно-контрольное устройство  
**ПКУ-КР** – приёмно-контрольное устройство – координатор радиосети  
**ПО** – программное обеспечение  
**ППК** – прибор приёмно-контрольный  
**ППКОП** – прибор приёмно-контрольный охранно-пожарный  
**ППКП** – прибор приёмно-контрольный пожарный  
**ПУЛ** – пульт управления локальный  
**ПЦН** – пульт централизованного наблюдения  
**РБУ** – радиобрелок управления  
**РР** – радиорасширитель  
**РР-М** – радиорасширитель-маршрутизатор  
**РРОП** – радиорасширитель охранно-пожарный  
**РРОП-М** – радиорасширитель-маршрутизатор охранно-пожарный  
**РРП** – радиорасширитель пожарный  
**СЛ** – сигнальная линия  
**СО** – световое оповещение  
**УПО** – устройство персонального оповещения и вызова  
**УСГС** – устройство сопряжения с газовым сигнализатором  
**УУ** – устройство управления  
**ШС** – шлейф сигнализации

**Адрес радиоустройства** – уникальная цифровая последовательность, идентифицирующая радиоканальное устройство в радиоэфире.

**Аутентификация** – процедура подтверждения "личности" радиоканального устройства. Основана на использовании пары секретных ключей.

**Главное дерево** – граф радиосети с динамической топологией, описывающий кратчайшие пути доставки пакетов от каждого приёмно-контрольного устройства к координатору радиосети.

**Глобальный раздел** – охранно-пожарный раздел, включающий один или несколько локальных разделов одного или нескольких приёмно-контрольных устройств радиосистемы.

**Глобальное радиоустройство** – устройство, способное к обмену информацией с любым приёмно-контрольным устройством радиосистемы, и поэтому функционирующее в пределах всей радиосети. Принадлежит приёмно-контрольному устройству, являющемуся координатором радиосети.

**Глобальный РБУ** – радиобрелок управления, способный к обмену информацией с любым приёмно-контрольным устройством радиосистемы, принадлежит приёмно-контрольному устройству, являющемуся координатором радиосети.

**Дерево** – топология построения радиосети, принятая в ВОРС "Стрелец". Каждое приёмно-контрольное устройство способно контролировать до трёх дочерних приёмно-контрольных устройств, и быть контролируемым одним родительским приёмно-контрольным устройством.

**Динамическая аутентификация** – аутентификация, параметры которой изменяются при каждом сеансе обмена. Применение динамической аутентификации в ВОРС делает практически невозможными несанкционированное внешнее вмешательство в функционирование радиосистемы.

**Динамическая маршрутизация** – режим сетевой топологии, при котором конфигурирование сетевой топологии в радиосистеме производится автоматически на основании поиска кратчайших путей доставки пакетов к координатору радиосети.

**Дочернее радиоустройство** – радиоканальное устройство, контролируемое приёмно-контрольным устройством.

**Дочернее приёмно-контрольное устройство** – приёмно-контрольное устройство, контролируемое родительским приёмно-контрольным устройством.

**Канал программирования** – радиочастотный канал, с использованием которого производится конфигурирование и программирование опций устройств ВОРС.

**Код системы** – уникальная цифровая последовательность, идентифицирующая радиосистему в радиоэфире.

**Координатор радиосети** – приёмно-контрольное устройство, являющееся диспетчером и главным маршрутизатором радиосистемы. Находится в вершине "дерева" и занимает адрес 0. В памяти координатора радиосети содержится информация о всей топологии радиосети.

**Кратчайший путь доставки пакетов** – последовательность участков ретрансляции информационных пакетов от приёмно-контрольного устройства до координатора радиосети, характеризующаяся наименьшей суммарной длиной

**Локальный раздел** – охранно-пожарный раздел, включающий один, либо несколько ИО и/или ИП.

**Маршрутизатор** – приёмно-контрольное устройство, не выполняющее функций контроля дочерних устройств и необходимое в радиосистеме с динамической маршрутизацией только для обеспечения топологической связности.

**Номер радиоустройства** – порядковый номер устройства ВОРС.

**Период контроля канала** – время, прошедшее с момента прекращения функционирования радиоканального устройства по той, либо иной причине, до момента формирования приёмно-контрольным устройством извещения о нарушении связи.

**Период передачи контрольных радиосигналов** – период излучения радиоканальным устройством радиосигналов, предназначенных для контроля радиосвязи.

**Пик-фактор речевого сообщения** – отношение максимальной мгновенной мощности сигнала речевого сообщения к средней

**Полный граф** – граф радиосети, описывающий в радиосистеме с динамической маршрутизацией все возможные пути доставки пакетов.

**Рабочий канал** – основной радиочастотный канал, с использованием которого происходит обмен информацией в данной радиосистеме. Выбирается при программировании.

**Родительское приёмно-контрольное устройство** – приёмно-контрольное устройство, контролирующее дочернее радиоканальное устройство.

**Системное устройство** – устройство, подключающееся к приёмно-контрольному устройству – координатору радиосети и имеющее возможность выполнения конфигурирования радиосистемы либо получения информации о её состоянии для передачи извещений на ПЦН. В качестве интерфейсов подключения к ПКУ могут использоваться радиоканальный интерфейс и интерфейс RS-232.

Настоящее руководство по эксплуатации предназначено для правильного использования, транспортирования и технического обслуживания устройств, входящих в состав радиосистемы внутриобъектовой охранно-пожарной сигнализации, управления оповещением о пожаре и пожарной автоматикой "Стрелец".

## **1 Назначение**

1.1 Внутриобъектовая радиосистема охранно-пожарной сигнализации, управления оповещением о пожаре и пожарной автоматикой "Стрелец" (далее - ВОРС) предназначена для контроля извещателей охранных (ИО) и извещателей пожарных (ИП) как в автономном режиме с подачей звуковой и световой сигнализации, отображением информации, управлением внешними исполнительными устройствами, выводом информации на ЭВМ, так и для обеспечения централизованной охраны с передачей тревожных извещений по линиям связи на пульт централизованного наблюдения (ПЦН).

1.2 Для обмена информацией между элементами системы используется радиоканал.

1.3 Область применения - автономная и (или) централизованная охранная, пожарная или охранно-пожарная сигнализация, управление внешними исполнительными устройствами (оповещением, пожарной автоматикой, освещением и т.п.).

1.4 В состав ВОРС входит набор устройств, состав и количество которых определяется при заказе с учетом характеристик объекта, применения и выполняемых функций:

### ***приёмно-контрольные устройства (ПКУ):***

- радиорасширитель охранно-пожарный РРОП;
- радиорасширитель охранно-пожарный РРОП2;
- радиорасширители охранно-пожарные РРОП-М, РРОП-М2 и РРОП-М

исп. У;

- радиорасширитель пожарный (РРП) "АСБ-РС" (АСБ-РС);

### ***устройства управления и индикации (УУ):***

- радиобрелок управления (РБУ);
- пульт управления радиоканальный (ПУ-Р);
- пульт управления пожарный радиоканальный (ПУП-Р);
- пульт управления локальный радиоканальный (ПУЛ-Р);
- пульт управления локальный (ПУЛ), выпускаемый по ТУ 4372-020 23072522-00 на ППКОП 0104050639-512-1 "Аккорд-512";

- блок выносных индикаторов (БВИ), выпускаемый по СПНК.425513.004 ТУ на ППКОП 0104050639-4-1 "Аккорд";

- считыватель электронных карт радиоканальный (СК-Р);

### ***извещатели охранные радиоканальные:***

- объемный оптико-электронный ИО40910-3 "Икар-Р";
- объемный оптико-электронный ИО40910-4 "Икар-5РА";

- поверхностный оптико-электронный ИО30910-2 "Икар-5РБ";
- поверхностный оптико-электронный ИО30910-3 "Икар-ШР";
- поверхностный оптико-электронный ИО30910-3/1 "Икар-ШМР";
- поверхностный звуковой разрушения стекла ИО32910-2 "Арфа-Р";
- поверхностный звуковой разрушения стекла ИО32910-3 "Арфа-2Р";
- магнитоконтактный универсальный ИО10210-4 "РИГ";

***извещатели пожарные радиоканальные:***

- дымовой ИП 21210-3 "Аврора-ДР";
- дымовой ИП 21210-3/4 "Аврора-ДР исп. 2" ("Аврора –ДР Sagittarius");
- тепловой ИП 10110-1-А1R "Аврора-ТР";
- комбинированный ИП 21210/10110-1-А1R "Аврора-ДТР";
- ручной ИП 51310-1-А "ИПР-Р";
- дымовой оптико-электронный линейный ИП 21210-4 "Амур-Р", выпускаемый по ТУ 4372-094 23072522-2008;
- дымовой оптико-электронный линейный ИП 21210-5 "Амур-МР", выпускаемый по ТУ 4372-094 23072522-2008;

***извещатели пожарные радиоканальные и автономные:***

- дымовой ИП 21210-3/2 "Аврора-ДСР" со встроенным звуковым оповещателем;
- дымовой ИП 21210-3/3 "Аврора-ДОР" со встроенным речевым оповещателем;
- дымовой ИП 21210-3/5 "Аврора-ДОР исп. 2" со встроенным речевым оповещателем.

***извещатели пожарные радиоканальные взрывозащищенные:***

- дымовой ИП 21210-3/1 "Аврора-ДРВ";
- тепловой ИП 10110-1/1-А1R "Аврора-ТРВ";
- комбинированный ИП 21210/10110-1/1-А1R "Аврора-ДТРВ";
- ручной ИП 53510-2 "ИПР-РВ";
- открытого пламени ИП 33010-1 "Пламя-РВ";

***исполнительные устройства радиоканальные (ИУ):***

- блок исполнительный (ИБ-Р);
- блок исполнительный исполнения 2 (ИБ-Р исп. 2);
- блок исполнительный исполнения 3 (ИБ-Р исп. 3);
- оповещатели звуковые радиоканальные "Сирена-Р" и "Сирена-Р исп.2";
- устройства речевого оповещения "Орфей-Р", "Орфей-Р исп.2", "Орфей-Р исп. У";
- устройство персонального оповещения и вызова "Браслет-Р" (УПО);
- оповещатель световой радиоканальный "Табло-Р"

***комбинированные устройства радиоканальные (КУ):***

- блок управления и контроля радиоканальный (БУК-Р);

***детекторы технологические радиоканальные (ДТ):***

- детектор протечки воды "Вода-Р";



- детектор температурный "Градус-Р";
- устройство сопряжения с газовым сигнализатором "УСГС";

Датчики физических измерений (ДФИ) радиоканальные (выпускаемые по ТУ 4372-130-23072522-2010):

- устройство сопряжения с датчиками физических величин "УСЦП";
- детектор силового питающего напряжения "Фаза-Р";

**вспомогательные устройства:**

- блок преобразования интерфейсов (БПИ RS-RF);
- модуль радиомодема (МР) для извещателей серии "СТОП".

1.5 Радиорасширители охранно-пожарные (РРОП, РРОП2) предназначены для приёма и обработки извещений от различного рода ИО, ИП, ДТ, приёма команд от устройств управления, формирования управляющих команд встроенным и внешним исполнительным устройствам и передачи информации о своём состоянии и состоянии дочерних устройств внешним устройствам передачи извещений.

1.6 Радиорасширители-маршрутизаторы охранно-пожарные (РРОП-М, РРОП-М2 и РРОП-М исп. У) по своим характеристикам и выполняемым функциям идентичны РРОП за исключением того, что РРОП-М, РРОП-М2 и РРОП-М исп. У не имеют СЛ "Аккорд-512", собственных встроенных реле, выходов СО, ЗО, БВИ, входов ПУЛ.

1.7 Радиорасширитель пожарный АСБ-РС (АСБ-РС) предназначен для приёма и обработки извещений от различного рода ИП и передачи информации о своём состоянии и состоянии ИП в сигнальную линию (СЛ) ППКП 019-128-1 "Радуга-2А", ППКП 019-128-2 "Радуга-4А" и аналогичных.

1.8 Радиобрелок управления (РБУ) предназначен для дистанционного управления ПКУ, контроля состояния ИО, а также для передачи на ПКУ извещений об экстренной тревоге.

1.9 Пульты ПУ-Р и ПУП-Р предназначены для конфигурирования и управления радиосистемой "Стрелец". Пульт управления локальный ПУЛ-Р предназначен для контроля и управления состоянием разделов радиосистемы "Стрелец".

1.10 Извещатели охранные радиоканальные оптико-электронные "Икар-Р", "Икар-Р исп. 2", "Икар-5РА", "Икар-5РБ" предназначены для обнаружения проникновения в охраняемое пространство закрытого помещения.

1.11 Извещатели охранные радиоканальные звуковые "Арфа-Р" и "Арфа-2Р" предназначены для обнаружения разрушения стеклянных конструкций.

1.12 Извещатель охранный радиоканальный магнитоконтактный универсальный "РИГ" предназначен для обнаружения проникновения в охраняемое пространство через дверные и оконные проёмы. Кроме того, РИГ может применяться для подключения внешних охранных и пожарных извещателей, либо иных устройств к ВОРС.

1.13 Модуль радиомодема (МР) "СТОП" предназначен для контроля и передачи извещений на приёмно-контрольное устройство ВОРС в составе уличных охранных оптико-электронных извещателей для открытых площадок серии "СТОП".

1.14 Извещатели пожарные радиоканальные дымовые "Аврора-ДР", "Аврора-ДР исп. 2", тепловой "Аврора-ТР" и комбинированный "Аврора-ДТР" предназначены для обнаружения возгораний в закрытых помещениях различных зданий и сооружений.

1.15 Извещатель пожарный дымовой оптико-электронный линейный радиоканальный ИП 21210-4 "Амур-Р" предназначен для обнаружения возгораний в закрытых помещениях различных зданий и сооружений, имеющих большую протяженность, большую площадь или большую высоту потолков. За подробной информацией о технических характеристиках, настройке и работе извещателя следует обращаться к руководству по эксплуатации СПНК.425231.002 РЭ.

1.16 Извещатель пожарный дымовой оптико-электронный линейный радиоканальный ИП 21210-5 "Амур-МР" предназначен для обнаружения возгораний в закрытых помещениях различных зданий и сооружений, имеющих протяженность до 40 м, большую площадь или большую высоту потолков. За подробной информацией о технических характеристиках, настройке и работе извещателя следует обращаться к руководству по эксплуатации СПНК.425231.005 РЭ.

1.17 Извещатели пожарные радиоканальные взрывозащищенные "Аврора-ДТРВ", "Аврора-ДРВ" и "Аврора-ТРВ" предназначены для обнаружения возгораний в закрытых производственных помещениях на предприятиях, производство которых связано с возможностью образования взрывоопасных смесей горючих газов и паров с воздухом, относящихся к категории II, температурным группам Т1-Т6. Извещатели обеспечивают уровень взрывозащиты вида "е" по ГОСТ 30852.0-2002 (МЭК 60079-0:1998). Маркировка взрывозащиты извещателей – 2ExeПТ6 X.

Извещатели пожарные радиоканальные взрывозащищенные "Аврора-ДТРВ", "Аврора-ДРВ" и "Аврора-ТРВ" по всем остальным характеристикам полностью соответствуют извещателям пожарным радиоканальным "Аврора-ДР", "Аврора-ТР" и "Аврора-ДТР" соответственно.

1.18 Извещатели пожарные радиоканальные дымовые "Аврора-ДСР", "Аврора-ДОР" и "Аврора-ДОР исп. 2" предназначены для обнаружения возгораний в закрытых помещениях различных зданий и сооружений, а также для звукового (Аврора-ДСР) или речевого (Аврора-ДОР, Аврора-ДОР исп. 2) оповещения людей о пожарных тревогах и прочих чрезвычайных событиях, произошедших в охраняемой зоне. Группа извещателей "Аврора-ДОР исп. 2" также выполняет функцию указателя направления эвакуации (с помощью комбинации световой индикации и звукового оповещения).

1.19 Извещатель пожарный радиоканальный ручной ИП 51310-1-А "ИПР-Р" (ИПР-Р) предназначен для передачи извещения о возникновении пожара на приёмно-контрольное устройство.

1.20 Извещатель пожарный радиоканальный ручной ИП 53510-2 "ИПР-РВ" (ИПР-РВ) предназначен для передачи извещения об обнаружении возгораний внутри и снаружи производственных помещений на предприятиях, производство которых связано с возможностью образования взрывоопасных смесей горючих газов и паров с воздухом, относящихся к категории ПА, ПВ и ПС, температурным группам Т1-Т5, или с возможностью образования взрывоопасной пыли. Извещатели обеспечивают уровень взрывозащиты вида "ia" по ГОСТ 30852.10-2002 (МЭК 60079-11:1999). Маркировка взрывозащиты извещателей – 0ExiaIICT5.

1.21 Извещатель пожарный пламени (ИПП) инфракрасный многодиапазонный радиоканальный взрывозащищенный ИП 33010-1 "Пламя-РВ" предназначен для обнаружения возгораний внутри и снаружи производственных помещений на предприятиях, производство которых связано с возможностью образования взрывоопасных смесей горючих газов и паров с воздухом, относящихся к категории ПА, ПВ и ПС, температурным группам Т1-Т5, или с возможностью образования взрывоопасной пыли и имеет маркировку 0ExiaIICT5. ИП обеспечивает уровень взрывозащиты вида "ia" по ГОСТ 30852.0-2002 (МЭК 60079-0:1998).

1.22 Блоки исполнительные радиоканальные ИБ-Р, ИБ-Р исп.2 и ИБ-Р исп.3 предназначены для управления устройствами оповещения, пожарной и др. автоматики.

1.23 Оповещатели звуковые радиоканальные "Сирена-Р" и "Сирена-Р исп.2" предназначены для звукового оповещения людей о пожарных, охранных тревогах и прочих чрезвычайных событиях.

1.24 Оповещатель световой радиоканальный "Табло-Р" предназначен для оповещения людей о чрезвычайной ситуации или указания путей эвакуации.

1.25 Устройство персонального оповещения и вызова "Браслет-Р" (УПО) является индивидуально носимым и предназначено для персонального оповещения людей об опасности с функцией передачи сигнала вызова.

1.26 Устройства речевого оповещения радиоканальные "Орфей-Р", "Орфей-Р исп.2" и "Орфей-Р исп. У" предназначены для трансляции речевой информации о действиях, направленных на обеспечение безопасности при возникновении пожара и других чрезвычайных ситуаций.

1.27 Блок управления и контроля радиоканальный БУК-Р предназначен для контроля четырех охранных либо пожарных шлейфов сигнализации (ШС) и управления радиосистемой с помощью ключей TouchMemory (ТМ) или карт доступа формата EM-Marin при подключении выносного считывателя типа СКД-EM-02/02.В.

1.28 Блок преобразования интерфейсов БПИ RS-RF предназначен для подключения к ПКУ внешних устройств по радиоканальному интерфейсу.

1.29 Детектор технологический протечки воды "Вода-Р" предназначен для обнаружения протечек воды в жилых домах, офисных зданиях и на промышленных объектах.

1.30 Детектор технологический температурный "Градус-Р" предназначен для контроля изменения температуры окружающей среды.

1.31 Устройство сопряжения с газовым сигнализатором "УСГС" предназначено для преобразования данных о текущем состоянии газовых сигнализаторов (ГС) АВУС-КОМБИ и передачи этих состояний по радиоканалу на приемно-контрольное устройство ВОРС.

1.32 Устройство сопряжения с датчиками физических величин "УСЦП" предназначено для преобразования и передачи по радиоканалу на ПКУ измеренных значений физических величин и данных о текущем состоянии, полученных от ДФИ. За подробной информацией о технических характеристиках, настройке и работе устройства следует обращаться к памятке по применению СПНК.425113.004 Д5.

1.33 Детектор силового питающего напряжения "Фаза-Р" должен осуществлять контроль наличия и величины силового напряжения (одно- или трехфазного), передавать на ПКУ извещения об отсутствии/снижении/превышении напряжения фаз, залипании фаз средствами ВОРС «Стрелец». За подробной информацией о технических характеристиках, настройке и работе детектора следует обращаться к руководству по эксплуатации СПНК.425119.004 РЭ (руководство по эксплуатации "Фаза-Р").

1.34 Считыватель электронных карт радиоканальный "СК-Р" предназначен для управления устройствами с помощью бесконтактных электронных карт доступа формата EM-MARIN. За подробной информацией о технических характеристиках, настройке и работе устройства следует обращаться к руководству по эксплуатации СПНК.466349.006 РЭ (руководство по эксплуатации "СК-Р").

1.35 ВОРС является многокомпонентной системой. ПКУ, запрограммированное в качестве её координатора, выполняет функции приёмно-контрольного прибора (ППКП), а остальные ПКУ являются распределёнными компонентами системы.

1.36 Устройства ВОРС являются многофункциональными, восстанавливаемыми и обслуживаемыми изделиями.

1.37 Режим работы устройств ВОРС – непрерывный круглосуточный.

1.38 ВОРС предназначена для эксплуатации в помещениях с регулируемые и нерегулируемые климатическими условиями.

1.39 Пример записи обозначения ВОРС при ее заказе и в других документах:

"Внутриобъектовая радиосистема охранно-пожарной сигнализации и управления оповещением о пожаре "Стрелец", ТУ 4372-057-23072522-2004", в составе... (комплектация в соответствии с заказом).

## 2 Технические характеристики

### 2.1 Общие технические характеристики ВОРС

2.1.1 Каждое устройство ВОРС имеет в своём составе приёмо-передающий тракт, рабочая частота которого находится в диапазоне 433,05–434,79 МГц.

2.1.2 Количество рабочих частотных каналов ВОРС – 6.

2.1.3 Устройства ВОРС осуществляют автоматический контроль работоспособности радиоканальной линии и автоматическую смену рабочего частотного канала при невозможности доставки извещений по основному частотному каналу.

2.1.4 Рабочая дальность<sup>1</sup> связи дочерних устройств с ПКУ в открытом пространстве – не менее 200 м. Рабочая дальность связи между ПКУ в открытом пространстве – не менее 400 м.

Максимальная дальность связи дочерних устройств с ПКУ в открытом пространстве – не менее 600 м. Максимальная дальность связи между ПКУ в открытом пространстве – не менее 1000 м.

Максимальная дальность связи между ПКУ и ИП "Аврора-ДР исп. 2" в открытом пространстве – не менее 400 м.

**ВНИМАНИЕ!** Дальность связи в открытом пространстве приводится здесь только для сравнения с другими системами. Реальная дальность связи при установке радиосистемы в помещениях зависит от количества и материала стен, перегородок и перекрытий и может быть значительно меньше.<sup>2</sup> Оценка дальности связи на объекте может быть проведена с помощью режима контроля качества связи (см. подраздел 8.3).

2.1.5 Максимальная излучаемая мощность радиопередающих трактов устройств ВОРС – не более 10 мВт.

2.1.6 Устройства ВОРС (кроме РБУ) в процессе функционирования осуществляют автоматическое управление мощностью радиоизлучения, а также проводят автоматическую подстройку рабочей частоты.

2.1.7 ПКУ ВОРС контролируют наличие радиосвязи с дочерними устройствами. Период контроля является программируемым и может быть выбран одним из следующих: 1,5 мин, 5 мин, 9 мин, 15 мин<sup>3</sup>. В случае отсутствия связи по истечении периода контроля ПКУ вырабатывает сигнал неисправности.

2.1.8 Дочерние устройства передают контрольные радиосигналы на родительское ПКУ с программируемой периодичностью. Периоды передачи являются случайными со средними значениями, выбранными из интервала: 7 с, 12 с, 32 с, 1 мин, 2 мин.

---

<sup>1</sup> Рабочая дальность связи – дальность связи с энергетическим запасом более 10 дБ.

<sup>2</sup> Например, рабочая дальность связи ИО с ПКУ, разделенных двумя капитальными железобетонными стенами, составит около 30 м.

<sup>3</sup> В соответствии с ГОСТ 53325-2012 регистрация неисправности радиоканальных линий должна выполняться за время не более 300 с.

2.1.9 При передаче данных в ВОРС используется криптографическое закрытие передаваемой информации, а также специальный механизм динамической аутентификации для исключения возможности, подмены радиоустройств и несанкционированного управления состоянием радиосистемы, а также воздействия кратковременных факторов, не связанных с пожаром (в соответствии с пунктом Р2 Приложения Р СП 5.13130.2009).

2.1.10 Максимальное количество радиоустройств ВОРС, находящихся в зоне радиовидимости друг друга и функционирующих на одном и том же рабочем канале, зависит от периода передачи контрольных радиосигналов, и описывается таблицей 2.1. При пространственном разнесении ячеек суммарное количество радиоустройств возрастает.

Таблица 2.1

<b>Период передачи контрольных радиосигналов</b>	<b>Максимальное количество радиоустройств ВОРС, находящихся в зоне взаимной радиовидимости</b>
7 с, 12 с	40
32 с	100
1 мин	200
2 мин	400

Примечания

- 1 Автоматическое регулирование мощности отключено.
- 2 Периоды передачи контрольных радиосигналов для всех устройств одинаковы.
- 3 При пространственном разнесении ячеек указанные данные соответствуют ёмкости каждой отдельной ячейки.

2.1.11 Параметры ПКУ программируются с помощью персонального компьютера с использованием интерфейса RS-232 либо с помощью пультов программирования и управления ПУ-Р и ПУП-Р. Параметры дочерних устройств программируются от родительского ПКУ либо ПКУ, являющегося координатором сети (ПКУ-КР), при помощи беспроводного интерфейса.

2.1.12 Дочерние устройства имеют два источника питания – основной и резервный. В качестве источников питания используются литиевые батареи CR123A (3 В, 1,2 А·ч), CR2032 (3 В, 0,24 А·ч) и литиевые батареи типоразмера 6LR61 (PP3) (9В, 1,2 А·ч). Электропитание ИПР-РВ осуществляется от взрывобезопасного источника питания (ВИП), включающего в себя две литий ионные батареи типа CR1/26L (3,0 В, 800 мА·ч). Типы батарей, используемых в различных дочерних устройствах, указаны в таблице 2.2.

Таблица 2.2

Устройство	Источник питания	
	Основной	Резервный
ИО, ИП (кроме "Аврора-ДСР"), ДТ, ПУЛ-Р	CR123A	CR2032
РБУ, "Браслет-Р"	2xCR2032	-
"Сирена-Р", "Сирена-Р исп.2", "Табло-Р", ИБ-Р исп. 2, ИБ-Р исп. 3, "Орфей-Р", "Орфей-Р исп.2", "Орфей-Р исп. У", МР "СТОП", "Аврора-ДСР", "Аврора-ДОР", "Аврора-ДОР исп. 2"	CR123A	CR123A
БУК-Р	6LR61 (PP3)	CR2032
"Пламя-РВ"	CR1/2 6L	CR1/2 6L

2.1.13 Длительность работы ИО, ИП (кроме "Аврора-ДСР", "Аврора-ДОР" и "Аврора-ДОР исп. 2") или ДТ от комплекта батарей зависит от запрограммированного периода передачи контрольных радиосигналов и описывается таблицей 2.3.

Таблица 2.3

Период передачи контрольных радиосигналов	Длительность работы от основной батареи			Длительность работы от резервной батареи
	ИО/ИП/ДТ	Арфа-2Р/ Пламя-РВ/ИПР-РВ	Икар-5Р	
12 с	3	2	2,5	1,5-2,5 месяца
32 с	5	3	4	
1 мин	6,5	3,5	5	
2 мин	7,5	4	6	

Примечания:

1. Расчётная ёмкость батареи CR123A – 1,2 А·ч, CR2032 – 240 мА·ч (при 25°С).
2. Напряжение разряда батарей – 2,6 В.
3. Индикация разряда батарей с помощью светодиодного индикатора устройства включена.
4. Средняя длительность саморазряда батарей CR123A и CR2032 до 90 % емкости – 10 лет.
5. Устройства находятся в рабочем режиме и в зоне радиовидимости включённого родительского ПКУ.

2.1.14 Длительность работы других устройств с батарейным питанием (УУ, ИУ, КУ, "Аврора-ДСР", "Аврора-ДОР", "Аврора-ДОР исп. 2") указана в разделах настоящего руководства, описывающих их характеристики.

2.1.15 Дочерние устройства с батарейным питанием защищены от повреждения при переполюсовании батарей.

ПКУ, ИБ-Р и ИБ-Р исп. 3 защищены от повреждения при изменении полярности питающего напряжения.

2.1.16 Устройства ВОРС сохраняют работоспособность в следующих условиях:

- вибрационные нагрузки в диапазоне от 10 до 150 Гц при максимальном ускорении 1 g;

- импульсный удар (механический) – по ГОСТ 12997-84 с ускорением до 150 м/с<sup>2</sup>;

- температура окружающей среды – от минус 30 до плюс 55 °С (для всех устройств, кроме указанных в таблице 2.4);

- относительная влажность – до 93 % при 40 °С.

**ВНИМАНИЕ! Нижняя граница рабочего температурного диапазона ИО, ИП, ДТ и КУ при питании от резервной батареи составляет минус 10 °С.**

Таблица 2.4

Устройство	Температурный диапазон	Условия функционирования
ПУ-Р, ПУП-Р	от минус 10 до плюс 55 °С	
ИБ-Р исп. 2, ИБ-Р исп. 3 при батарейном питании	от минус 30 до плюс 55 °С	Используется только релейный выход
	от минус 10 до плюс 55 °С	Используется выход "12/24В" с номинальным напряжением 12 В и максимальным нагрузочным током
	от 0 до плюс 55 °С	Используется выход "12/24В" с номинальным напряжением 24 В и максимальным нагрузочным током
ДТ "Градус-Р"	от минус 30 до плюс 55 °С	Для блока обработки сигнала
	от минус 50 до плюс 100 °С	Для выносного датчика
ОрфейР, Орфей-Р исп.2	от минус 10 до плюс 55 °С	
"Аврора-ДОР"	от минус 20 до плюс 55 °С	С запуском речевого оповещения (работает как извещатель и оповещатель).
	от минус 30 до плюс 55 °С	Без запуска речевого оповещения (работает только как извещатель).



"Аврора-ДОР исп. 2"	от минус 20 до плюс 55 °С	С запуском речевого оповещения (работает как извещатель и оповещатель).
	от минус 30 до плюс 55 °С	Без запуска речевого оповещения (работает только как извещатель).
Орфей-Р исп. У	от минус 20 до плюс 55 °С	При батарейном питании
	от минус 30 до плюс 55 °С	При стационарном питании

2.1.17 Устройства ВОРС в упаковке при транспортировании выдерживают:

- транспортную тряску с ускорением  $30 \text{ м/с}^2$  при частоте ударов от 80 до 120 в минуту в течение 2 ч или 15000 ударов с тем же ускорением;
- температуру окружающего воздуха от минус 50 до плюс 55 °С;
- относительную влажность воздуха 95 % при температуре 40 °С.

2.1.18 Уровень радиопомех, создаваемых ВОРС, соответствует требованиям Приложения Б ГОСТ Р 53325-2012 и ГОСТ Р 50009-2000.

2.1.19 Устройства ВОРС сохраняют работоспособность и не выдают ложных извещений при воздействии внешних электромагнитных помех УК2, УЭ1 и УИ1 третьей степени жёсткости по ГОСТ Р 50009-2000 и Приложению Б ГОСТ Р 53325-2012.

2.1.20 Средняя наработка устройств ВОРС на отказ – не менее 60000 ч.

2.1.21 Средний срок службы устройств ВОРС (без учета срока службы батарей) – не менее 10 лет.

2.1.22 Габаритные размеры, масса и степень защиты оболочки по ГОСТ 14254-96 устройств ВОРС соответствуют приведённым в таблице 2.5:

Таблица 2.5

Устройство	Габаритные размеры, мм	Масса, кг, не более	Степень защиты оболочки
РРОП, РРОП-М, РРП "АСБ-РС"	116×106×64 (без учета антенн)	0,3	IP30
РРОП2, РРОП-М2	210x145x40 (без учета антенн)	0,45	IP41
РРОП-М исп. У	160×120×51 мм (без учета антенн)	0,3	IP55
ИО "Икар-Р", "Икар-Р исп. 2", "Икар-5РА", "Икар-5РБ"	91×53×43	0,3	IP41
ИО "Икар-ШР", ИС "Икар-ШРМ"	85×55×51	0,2	IP41
ИО "Арфа-Р"	100×65×55	0,3	IP30
ИО "Арфа-2Р"	диаметр 80x36	0,2	IP30

Устройство	Габаритные размеры, мм	Масса, кг, не более	Степень защиты оболочки
ИО "РИГ", ИБ-Р, ДТ "Вода-Р", "Градус-Р", "УСГС"	109×30×37 (без учета датчика)	0,2	IP41
ИП "Аврора-ДР", "Аврора-ДСР", "Аврора-ДОР", "Аврора-ДОР исп. 2"	110×110×54	0,2	IP43
ИО "Аврора-ТР", "Аврора-ДТР"	111×111×62	0,2	IP23
РБУ	70×34×17	0,05	IP41
"Браслет-Р"	52×48×18 (без учёта ремешка)	0,05	IP41
ИБ-Р исп. 2	86×86×61	0,3	IP41
ИБ-Р исп. 3	210×143×34	0,3	IP41
ИПР-Р	87×87×58	0,3	IP41
ПУЛ-Р	123×64×38	0,3	IP41
ПУ-Р	131×144×25	0,5	IP41
ПУП-Р	131×144×35	0,5	IP41
"Сирена-Р"	109×109×98	0,5	IP41
"Сирена-Р исп.2"	111×111×64	0,2	IP43
"Табло-Р"	325×150×60	0,45	IP41
"Орфей-Р"	167х167х70	0,5	IP30
"Орфей-Р исп.2"	180×180×55	0,5	IP30
"Орфей-Р исп. У"	248х248х288 (без учета антенны)	2,5	IP65
БУК-Р	126×96×28 (без учета антенны)	0,4	IP41
БПИ RS-RF	109×29×36 (без учета антенны)	0,1	IP21
МР "СТОП"	120х35 (печатная плата)	0,1	-
"Пламя-РВ"	диаметр – 85, высота – 84 (без учета кронштейна, козырька, антенны)	0,7	IP67
ИПР-РВ	135×119×60	0,4	IP67

## **2.2 Общие технические характеристики радиорасширителей (РР) РРОП, РРОП2, РРОП-М, РРОП-М2, РРОП-М исп. У**

2.2.1 Максимальное количество ИП, ИО или ДТ, контролируемое РР – 32 шт.

Максимальное суммарное количество УУ и ИУ, контролируемое ПКУ-КР – 16 шт., другими РР – 32 шт.

2.2.2 Максимальное количество глобальных УУ и ИУ, поддерживаемое РР – 16 шт.

2.2.3 Максимальное количество охранно-пожарных разделов, контролируемых РР – 16 шт.

2.2.4 Максимальное количество дочерних радиорасширителей у РР:

- в режиме статической маршрутизации – 3 шт.;

- в режиме динамической маршрутизации – 31 шт. (из них 16 – в режиме "только маршрутизация").

2.2.5 РР осуществляет приём, обработку и ретрансляцию пакетов информации, проходящих через него вверх к родительским, либо вниз к дочерним ПКУ.

2.2.6 Информативность РР по разделам и извещателям – не менее 16.

В информативность по разделам и извещателям входят следующие виды извещений:

"Постановка под охрану", "Снятие с охраны", "Тревога", "Технологическая тревога", "Пожар", "Пожарное внимание", "Обобщенная неисправность", "Взлом", "Снятие с охраны под принуждением", "Паника", "Неисправность основного источника питания", "Неисправность резервного источника питания", "Отсутствие связи с извещателем", "Попытка подмены извещателя", "Автоматическая постановка под охрану", "Автоматический обход адреса", "Ручной обход адреса".

2.2.7 РР осуществляет протоколирование событий, происходящих с ним, его дочерними устройствами, либо его дочерними ПКУ. Записи в протоколе сопровождаются указанием времени наступления события.

Ёмкость протокола составляет 256 записей.

2.2.8 РР имеет выход для подключения персонального компьютера, либо иного внешнего устройства с использованием интерфейса RS-232.

РР защищен от несанкционированного изменения своих параметров по интерфейсу RS-232 с помощью кода доступа со значностью четыре шестнадцатеричных цифры.

2.2.9 Параметры РР и логика его работы программируются от персонального компьютера с использованием интерфейса RS-232.

2.2.10 РР имеет режим контроля качества связи с родительским ПКУ (кроме ПКУ-КР).

2.2.11 РР имеет входы для контроля состояния основного и резервного источников питания (с возможностью отключения контроля при программировании РР).

РР формирует извещение "Неисправность основного источника питания" при снижении напряжения на входе контроля основного источника питания до  $(11 \pm 0,5)$  В (для РРОП2, РРОП-М, РРОП-М2 –  $(8,5 \pm 0,5)$  В).

РР формирует извещение "Неисправность резервного источника питания" при снижении напряжения на входе контроля резервного источника питания до  $(11 \pm 0,5)$  В.

Входное сопротивление входов – более 40 кОм.

2.2.12 РР имеет двухцветный (зеленого и желтого цвета) светодиодный индикатор, отображающий состояние основного и резервного источников питания, а также неисправность РР. Режимы индикации светодиодного индикатора приведены в таблице 2.6.

Таблица 2.6

Состояние РР	Режим свечения желтого светодиода	Режим свечения зелёного светодиода
Норма	–	Непрерывное свечение
Неисправность основного источника питания	Непрерывное свечение	–
Неисправность резервного источника питания	Прерывистое свечение 1 с/1 с	Непрерывное свечение
Неисправность обоих источников питания	Прерывистое свечение 1 с/1 с	–
Неисправность РР	Поочередные вспышки по 0,5 с	

2.2.13 При вскрытии корпуса РР формирует извещение "ВЗЛОМ".

2.2.14 Питание РР осуществляется от внешнего источника питания напряжением от 9 до 28 В.

### 2.3 Дополнительные технические характеристики РРОП

2.3.1 РРОП имеет вход для подключения до двух пультов управления локальных ПУЛ СПНК5.437.005, два выхода для подключения блоков выносных индикаторов БВИ8, а также выход постоянного напряжения ( $5\pm 0.5$ ) В для обеспечения питания двух ПУЛ.

2.3.2 РРОП имеет гальваноразвязанный ТТЛ-выход, предназначенный для подключения к сигнальной линии (СЛ) ППКОП 0104050639-512-1 "Аккорд-512".

РРОП поддерживает протокол обмена информацией, принятый в СЛ ППКОП "Аккорд-512", и передает к ППКОП "Аккорд-512" информацию о состоянии разделов радиосистемы, а также всех ПКУ радиосистемы.

2.3.3 РРОП имеет релейные выходы – 3 шт., и выходы типа "открытый коллектор" – "СО" и "ЗО". Выходы реле, "СО", "ЗО" программируются для срабатывания по любым из следующих событий:

- "Тревога" или "Технологическая тревога";
- "Пожар";
- "Неисправность";
- "Взлом";
- "Снятие с охраны";
- "Снятие с охраны под принуждением".

Релейные выходы и выходы "СО", "ЗО" также имеют возможность срабатывания непосредственно по команде от РБУ, либо от ПКУ-КР.

Типы срабатывания релейных выходов и выходов "СО", "ЗО":

- "Нормально замкнуто";
- "Нормально разомкнуто";
- "Импульсное (3 с)";

- "Периодическое переключение (1 с/1 с)";
- "Нормально замкнутое с периодическим переключением (1 с/1 с)".

Релейные выходы и выходы "СО", "ЗО" имеют возможность введения программируемых задержек срабатывания от 2 с до 4 мин.

Параметры релейных выходов 1 и 2 РРОП:

- ток коммутации 30 мА при коммутируемом напряжении до 72 В;
- максимальный ток коммутации – 0,5 А;
- максимальное напряжение коммутации – 200 В постоянного тока.
- минимальная коммутируемая нагрузка – 100 мВ, 10 мкА.

Параметры релейного выхода 3 РРОП:

- тип выхода – переключающийся;
- ток коммутации – 3 А при напряжении 120 В (переменного тока) или при напряжении 30 В (постоянного тока);

Параметры выходов СО и ЗО:

- напряжение – от 9 до 28 В (соответствует напряжению источника питания);
- максимальный ток коммутации – 0,2 А.

2.3.4 Информативность РРОП по собственным событиям – не менее 8.

В информативность РРОП по собственным событиям входят следующие виды извещений:

"Неисправность основного источника питания", "Неисправность резервного источника питания", "Взлом", "Обрыв связи с СЛ "Аккорд-512", "Активизация реле", "Внешняя помеха", "Попытка подмены РРОП", "Отсутствие связи с дочерним РРОП".

2.3.5 Ток потребления РРОП при напряжении 12 В – не более 85 мА (при отключенных внешних потребителях).

## **2.4 Дополнительные технические характеристики РРОП2**

2.4.1 РРОП2 имеет два выхода для подключения блоков выносных индикаторов БВИ8.

2.4.2 РРОП2 имеет два шлейфа сигнализации (ШС).

Возможные типы ШС:

- Охранный
- Тревожный
- Пожарный дымовой
- Пожарный тепловой
- Технологический
- Управление

Каждый ШС при программировании включаются в один из разделов РРОП.

Состояние ШС контролируется по их сопротивлению (току, напряжению) в соответствии с таблицей 1.4.

Таблица 1.4

Тип ШС	Состояние ШС	Сопротивление ШС	Напр. питания РРОП2	Напр. ШС, В	Ток ШС, мА
Охранный	Норма	4 кОм – 7 кОм	12 В	9 – 10	1,4 – 2,3
			24 В	18,5 – 20,6	2,9 – 4,6
	Нарушено	менее 2,8 кОм или более 10 кОм	12 В	менее 8,2 более 10,5	более 2,9 менее 1,1
			24 В	менее 16,8 более 21,5	более 6 менее 2,2
Тревожный	Норма	4 кОм – 7 кОм	12 В	9 – 10	1,4 – 2,3
			24 В	18,5 – 20,6	2,9 – 4,6
	Нарушено	менее 2,8 кОм или более 10 кОм	12 В	менее 8,2 более 10,5	более 2,9 менее 1,1
			24 В	менее 16,8 более 21,5	более 6, менее 2,2
Пожарный дымовой	Неисправность (КЗ)	менее 100 Ом	12 В	менее 0,9	более 9
			24 В	менее 1,84	более 18
	Пожар (Пожар2)	300 Ом – 1 кОм	12 В	2,3 – 5,3	5,3 – 7,7
			24 В	4,8 – 10,9	10,9 – 16
	Внимание (Пожар1)	1,35 кОм – 2,5 кОм	12 В	6,2 – 7,9	3,2 – 4,6
			24 В	12,7 – 16,2	6,5 – 9,4
	Норма	3 кОм – 7 кОм	12 В	8,3 – 10	1,4 – 2,8
			24 В	17,1 – 20,6	2,9 – 5,7
Неисправность (Обрыв)	более 10 кОм	12 В	более 10,5	менее 1,1	
		24 В	более 21,5	менее 2,2	
Пожарный тепловой	Неисправность (КЗ)	менее 2,5 кОм	12 В	менее 7,9	более 3,2
			24 В	менее 16,2	более 6,5
	Норма	3 кОм – 6,5 кОм	12 В	8,3 – 9,9	1,5 – 2,8
			24 В	17,1 – 20,3	3,1 – 5,7
	Внимание (Пожар1)	6,5 кОм – 9,5 кОм	12 В	9,9 – 10,4	1,1 – 1,5
			24 В	20,3 – 21,4	2,3 – 3,1
	Пожар (Пожар2)	9,5 кОм – 20 кОм	12 В	10,4 – 11,1	0,6 – 1,1
			24 В	21,4 – 22,7	1,1 – 2,3
Неисправность (Обрыв)	более 30 кОм	12 В	более 11,3	менее 0,4	
		24 В	более 23,2	менее 0,8	
Технологический	Норма	4 кОм – 7 кОм	12 В	9 – 10	1,4 – 2,3
			24 В	18,5 – 20,6	2,9 – 4,6
	Технологич. тревога	менее 2,8 кОм или более 10 кОм	12 В	менее 8,2 более 10,5	более 2,9 менее 1,1
			24 В	менее 16,8 более 21,5	более 6 менее 2,2
Управление	Взятие списка разделов	4 кОм – 7 кОм	12 В	9 – 10	1,4 – 2,3
			24 В	18,5 – 20,6	2,9 – 4,6
	Снятие списка разделов	менее 2,8 кОм или более 10 кОм	12 В	менее 8,2 более 10,5	более 2,9 менее 1,1
			24 В	менее 16,8 более 21,5	более 6 менее 2,2

Определение срабатывания двух извещателей ("Пожар1" и "Пожар2") возможно только при питании РРОП2 от 24 В.

ШС типа "управление" служит только для управления списком разделов при изменении состояния ШС. ШС типа "Управление" может быть только один.

2.4.3 Пожарные дымовые ШС имеют функцию перезапроса своего состояния для уменьшения возможных ложных срабатываний извещателей, которые включены в данные ШС.

Если эта функция задействована, то при срабатывании извещателя в ШС напряжение на ШС сбрасывается на 5 с, после чего еще 5 с состояние ШС не анализируется. Если после этого в течение 60 с какой-либо извещатель в этом ШС срабатывает повторно, то в протокол РРОП2 выдается сообщение о пожаре или о пожарном внимании (в зависимости от опции соответствующего раздела). В противном случае ШС переходит в дежурный режим.

2.4.4 РРОП2 регистрирует нарушение ШС на время 500 мс и более и сохраняет состояние "Норма" при нарушении ШС на время 300 мс и менее.

2.4.5 Максимальное допустимое сопротивление проводов ШС – 100 Ом, минимальное допустимое сопротивление утечки между проводами и проводами и "землей" – 40 кОм.

2.4.6 РРОП2 имеет интерфейс для подключения считывателя ключей Touch Memoгу или бесконтактных карт доступа. С помощью зарегистрированных в РРОП2 ключей можно управлять разделами радиорасширителя или глобальными разделами всей системы.

2.4.7 РРОП2 имеет релейные выходы – 3 шт., и выходы типа "открытый коллектор" – "СО" (LMP) и "ЗО" (SND). Выходы реле, "СО", "ЗО" программируются для срабатывания по любым из следующих событий в заданном списке локальных разделов:

- "Тревога" или "Технологическая тревога";
- "Пожар";
- "Неисправность";
- "Взлом";
- "Снятие с охраны";
- "Снятие с охраны под принуждением".

2.4.8 Релейные выходы ПКУ-КР имеют возможность активироваться не только по списку собственных локальных разделов, но и по списку локальных разделов любых РР в системе.

Релейные выходы и выходы "СО", "ЗО" также имеют возможность срабатывания непосредственно по команде от РБУ, либо от ПКУ-КР.

2.4.9 Типы срабатывания релейных выходов и выходов "СО", "ЗО":

- "Нормально замкнуто";
- "Нормально разомкнуто";
- "Импульсное (3 с)";



- "Периодическое переключение (1 с/1 с)";
- "Нормально замкнуто с периодическим переключением (1 с/1 с)".
- "СО"

Логика "СО" ("Световое оповещение"): нет разделов, снятых с охраны – включено, есть хоть один снятый раздел – выключено, есть пожарные или охранные тревоги – периодическое переключение (1 с/1 с).

При работе по логике "СО" открытые коллектора РРОП2 имеют возможность активироваться не только по собственным локальным разделам, но и по глобальным разделам всей системы.

Релейные выходы и выходы "СО", "ЗО" имеют возможность введения программируемых задержек срабатывания от 2 с до 4 мин.

Параметры релейных выходов 1 и 2 РРОП2:

- ток коммутации 30 мА при коммутируемом напряжении до 72 В;
- максимальный ток коммутации – 0,5 А;
- максимальное напряжение коммутации – 200 В постоянного тока.
- минимальная коммутируемая нагрузка – 100 мВ, 10 мкА.

Параметры релейного выхода 3 РРОП2:

- тип выхода – переключающийся;
- ток коммутации – 7 А при напряжении 250 В (переменного тока) или при напряжении 30 В (постоянного тока);

Параметры выходов СО и ЗО:

- напряжение – от 9 до 28 В (соответствует напряжению источника питания);
- максимальный ток коммутации – 0,2 А
- линия, подключенная к выходам "СО" и "ЗО", контролируется на обрыв и КЗ по сопротивлению внешней цепи (100 Ом ÷ 10 кОм – "норма", менее 50 Ом и более 40 кОм – "неисправность"). Контроль осуществляется обратным напряжением, максимальный ток контроля – 0,6 мА.

2.4.10 Информативность РРОП2 по собственным событиям – не менее 18.

В информативность РРОП2 по собственным событиям входят следующие виды извещений:

Неисправность основного источника питания", "Неисправность резервного источника питания", "Взлом", "Внешняя помеха", "Попытка подмены РРОП", "Отсутствие связи с дочерним РРОП", "Постановка под охрану", "Снятие с охраны", "Тревога", "Технологическая тревога", "Пожар", "Пожарное внимание", "Обобщенная неисправность", "Снятие с охраны под принуждением", "Паника", "Автоматическая постановка под охрану", "Автоматический обход адреса", "Ручной обход адреса".

2.4.11 Ток потребления РРОП2:

- при напряжении 12 В – не более 80 мА при разомкнутых релейных выходах и не более 150 мА при замкнутых;
- при напряжении 24 В – не более 70 мА при разомкнутых релейных выходах и не более 120 мА при замкнутых.

## **2.5 Дополнительные технические характеристики РРОП-М, РРОП-М2, РРОП-М исп. У**

2.5.1 РРОП-М, РРОП-М2 и РРОП-М исп. У имеют только радиоканальный интерфейс и интерфейс RS-232.

2.5.2 РРОП-М исп. У является модификацией РРОП-М, предназначенной для установки в местах, где предъявляются особые требования к защите оболочки приборов (IP55). Основные параметры и характеристики РРОП-М и РРОП-М исп. У идентичны.

2.5.3 Ток потребления РРОП-М, РРОП-М2 и РРОП-М исп. У при напряжении 12 В – не более 55 мА, при напряжении 24 В – не более 30 мА.

## **2.6 Технические характеристики РРП "АСБ-РС"**

2.6.1 Максимальное количество ИП, контролируемое РРП "АСБ-РС" (далее – АСБ-РС) – 32 шт.

2.6.2 Максимальное количество РБУ, ПУЛ-Р и ИУ, поддерживаемое АСБ-РС – 16 шт.

2.6.3 Максимальное количество пожарных разделов, контролируемых АСБ-РС – 16 шт.

2.6.4 Максимальное количество дочерних радиорасширителей у АСБ-РС:

- в режиме статической маршрутизации – 3 шт.;

- в режиме динамической маршрутизации – 31 шт. (из них 16 – в режиме "только маршрутизация").

2.6.5 АСБ-РС осуществляет приём, обработку и ретрансляцию пакетов информации, проходящих через него вверх к родительским, либо вниз к дочерним ПКУ.

2.6.6 АСБ-РС имеет выход, предназначенный для подключения к СЛ ППКП 019-128-1 "Радуга-2А", ППКП 019-128-2 "Радуга-4А" и аналогичных (далее в этом разделе – ППКП).

Соответствие номеров ПКУ и разделов ВОРС адресам в сигнальной линии ППКП (далее – таблица соответствия адресов) задаётся при программировании АСБ-РС.

АСБ-РС, выполняющий функции ПКУ-КР, обеспечивает передачу к ППКП информации о состоянии разделов ВОРС, а также ПКУ ВОРС следующим образом:

– АСБ-РС обеспечивает передачу следующих видов извещений о состоянии разделов ВОРС на ППКП: "Пожар по адресу", "Внимание по адресу", "Неисправность по адресу" согласно таблице соответствия адресов.

– при отсутствии связи с одним из дочерних ПКУ, либо вскрытии корпуса АСБ-РС обеспечивает передачу извещения "Неисправность адреса" по всем адресам, соответствующим разделам данного дочернего ПКУ согласно таблице соответствия адресов.

2.6.7 АСБ-РС обеспечивает режим оконечного устройства в СЛ ППКП по одному из адресов в СЛ от 1 до 8 (программируется).

2.6.8 АСБ-РС имеет встроенный двухцветный (зеленого и красного цвета) светодиодный индикатор. Режимы индикации АСБ-РС приведены в таблице 2.7.

Таблица 2.7

Состояние АСБ-РС	Режим свечения зеленого светодиода	Режим свечения красного светодиода
"Норма"	Непрерывно	–
"Потеря связи с ППК или родительским АСБ-РС"	–	Непрерывно
"Нарушение датчика вскрытия"	–	Прерывистое свечение 1 с/ 1 с

2.6.9 АСБ-РС имеет 2 выхода для подключения блоков выносных индикаторов БВИ СПНК3.558.021.

2.6.10 АСБ-РС имеет выход для подключения персонального компьютера, либо иного внешнего устройства с использованием интерфейса RS-232.


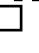
2.6.11 Параметры АСБ-РС программируются с помощью персонального компьютера посредством интерфейса RS-232 либо с помощью пультов управления и программирования ПУ-Р и ПУП-Р.

АСБ-РС защищен от несанкционированного изменения своих параметров по интерфейсу RS-232 с помощью кода доступа со значностью четыре шестнадцатеричных цифры.

2.6.12 АСБ-РС получает питание от СЛ ППКП или от внешнего источника постоянного напряжения напряжением от 10 до 15 В.

Максимальное значение тока, потребляемого АСБ-РС при питании от СЛ ППКП, составляет не более 50 мА, при питании от внешнего источника при напряжении 12 В – не более 65 мА.

## 2.7 Технические характеристики РБУ

2.7.1 РБУ имеет четыре кнопки управления: "  " ("взять"), "  " ("снять"), "\*", "о".

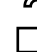
2.7.2 Различные комбинации нажатий кнопок РБУ имеют возможность программирования для выполнения различных функций:

- постановка под охрану списка разделов;
- снятие с охраны списка разделов;
- паника в разделе (нападение или "тревожная кнопка" в разделе);
- запрос состояния списка разделов;
- активация реле;
- деактивация реле;
- снятие с охраны списка разделов под принуждением;
- сброс пожарных тревог и неисправностей в списке разделов;

– пожарная тревога в разделе.

Комбинации нажатия кнопок и их назначение по умолчанию перечислены в таблице 2.9.

Таблица 2.9

Комбинация нажатия	Функция по умолчанию
"  "	Постановка на охрану списка разделов
"  "	Снятие с охраны списка разделов
"*"	Паника в разделе
"○"	Запрос состояния в разделе
Длинное нажатие <sup>1)</sup> "  "	Постановка на охрану списка разделов
Длинное нажатие "  "	Снятие с охраны списка разделов
Длинное нажатие "*"	Паника в разделе
"*"+"○" <sup>2)</sup>	—
"  "+*"	—
"  "+*"	—
"  "+○"	—
"  "+○"	—
<sup>1)</sup> Длинное нажатие – нажатие кнопки и удерживание её до появления звукового сигнала. <sup>2)</sup> "..."+"... " – нажатие кнопок одновременно	

2.7.3 РБУ имеет возможность прямой активации/деактивации реле родительского ПКУ, а также реле любого ПКУ данной радиосистемы.

2.7.4 РБУ, принадлежащий ПКУ–КР, имеет возможность управления глобальными охранно-пожарными разделами ВОРС.

2.7.5 РБУ, принадлежащий ПКУ–КР, способен функционировать в качестве глобального РБУ. Глобальный РБУ способен функционировать в пределах зоны радиовидимости любого ПКУ своей радиосистемы.

2.7.6 Каждое нажатие кнопок РБУ сопровождается квитированием успеха/неуспеха передачи команды на ПКУ.

2.7.7 РБУ имеет возможность включения автоматического/ручного блокирования кнопок. Комбинация ручного блокирования кнопок программируется. Блокирование кнопки "\*" (по умолчанию – "Паника") может быть выключено. Автоматическое блокирование кнопок производится через 20 с с момента последнего нажатия.

2.7.8 РБУ имеет двухцветный светодиодный индикатор и звуковой сигнализатор для индикации успеха/неуспеха передачи команды на ПКУ, индикации состояния списка разделов ПКУ (при запросе состояния списка разделов), а

также индикации разряда встроенных батарей. Режимы работы индикации описываются таблицей 2.10.

Таблица 2.10

<b>Состояние / режим работы / операция РБУ</b>	<b>Свечение зелёного светодиода</b>	<b>Свечение красного светодиода</b>
Дежурный, норма	–	–
Нажатие клавиши/ выполнение команды, успех	Двукратная вспышка	–
Нажатие клавиши, выполнение команды, неуспех	–	Однократная длительная вспышка
Вход в режим программирования	–	Четырёхкратная вспышка
Запрос состояния разделов: снято с охраны, норма	Кратковременные вспышки	–
Запрос состояния разделов: снято с охраны, нарушение	–	Кратковременные вспышки
Запрос состояния разделов: взято под охрану, норма	Непрерывное свечение	–
Запрос состояния разделов: взято под охрану, нарушение ("Тревога")	–	Непрерывное свечение
Разряд батарей питания	Попеременное свечение обоих индикаторов	

2.7.9 РБУ имеет возможность передачи контрольных радиосигналов. Период передачи контрольных радиосигналов выбирается из списка "выкл.", "12 с", "32 с", "1 мин" при программировании.

2.7.10 При включенной опции передачи контрольных радиосигналов РБУ имеет возможность включения автоматического запроса состояния списка разделов. При возникновении охранной тревоги в любом из разделов указанного списка РБУ индицирует это с помощью звуковой сигнализации и световой индикации. Период автоматического запроса состояния и повторения индикации совпадает с запрограммированным периодом передачи контрольных радиосигналов.

2.7.11 Питание РБУ осуществляется от двух литиевых батарей типа CR2032 емкостью 240 мА·ч.

При снижении суммарного напряжения батарей ниже величины  $(4,5 \pm 0,5)$  В РБУ индицирует это с помощью звуковой и световой индикации, а также передает на ПКУ извещение "Неисправность".

2.7.12 Длительность работы РБУ от комплекта батарей зависит от выбранного периода передачи контрольных радиосигналов и описывается таблицей 2.11.

Таблица 2.11

<b>Период передачи контрольных радиосигналов</b>	<b>Длительность работы РБУ от комплекта батарей, лет</b>
12 с	0,5
32 с	1
1 мин	1,2
выкл.	5

Примечания:

- 1 Расчётная ёмкость батареи CR2032 – 0,24 А·ч (при 25°С).
- 2 Количество нажатий кнопок РБУ в сутки, используемое при построении таблицы – не более 50 раз.
- 3 РБУ находится в рабочем режиме и в зоне радиовидимости включённого родительского ПКУ.
- 4 Автоматический запрос состояния списка разделов выключен, либо в списке разделов не присутствует состояние "Тревога".

## 2.8 Технические характеристики пультов ПУ-Р и ПУП-Р

### 2.8.1 Общие характеристики пультов

2.8.1.1 Пульты ПУ-Р и ПУП-Р (пульты) предназначены для конфигурирования и управления радиосистемой "Стрелец". Пульты содержат в своей памяти полную конфигурацию радиосистемы с учётом топологии и состава радиосети, а также настройки приёмно-контрольных устройств и дочерних устройств радиосистемы.

2.8.1.2 Пульты обеспечивают возможность чтения протокола событий, просмотр состояния локальных и глобальных разделов радиосистемы, состояния всех ПКУ и их дочерних устройств, а также просмотр уровней качества связи между всеми устройствами радиосистемы.

2.8.1.3 Пульты имеют жидкокристаллический экран, содержащий две области: область, отображающую текстово-графическую информацию, и область пиктограмм (рисунок 1).

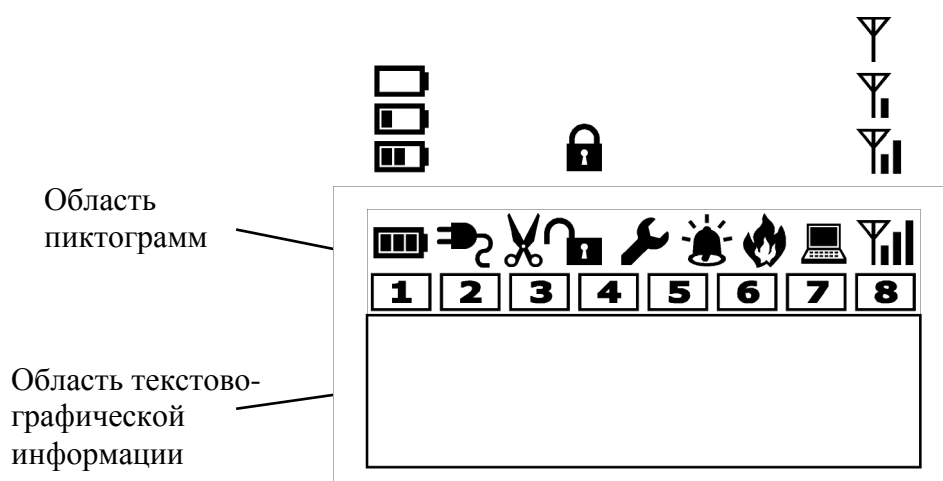


Рисунок 1

2.8.1.4 Условные обозначения пиктограмм в области пиктограмм следующие:

Цифры 1-8 Состояние глобальных разделов радиосистемы 1-8. Если свечение цифры непрерывное – раздел в норме, если прерывистое – раздел нарушен. Если цифра обведена рамкой – раздел поставлен на охрану, в противном случае – раздел снят с охраны. Если раздел отсутствует или в разделе нет дочерних устройств, то свечение цифры отсутствует.



Наличие пожарных тревог в любом из разделов системы.











Наличие охранных тревог в любом из разделов системы.



Наличие неисправностей или взломов в любом из разделов системы.



	Наличие обходов (исключений, байпасов) в любом из разделов системы.
	Интегральное состояние охраны всех глобальных разделов системы. Символ  означает то, что все глобальные разделы системы поставлены под охрану, а  – то, что хотя бы один раздел не является поставленным под охрану.
	Уровень остаточной ёмкости и процесс подзарядки батареи.
	Индикация наличия внешнего напряжения питания 12 В.
	Наличие и уровень качества радиосигнала от ПКУ.
	Наличие связи с ПКУ или компьютером по интерфейсу RS-232.

2.8.1.5 Пульты имеют клавиатуру управления (рисунок 2) в нижней части которой расположены клавиши с цифрами "1"-"9", "0", а также клавиши с символами "▲" (взять), "▼" (снять), "X" (сбросить) и др.

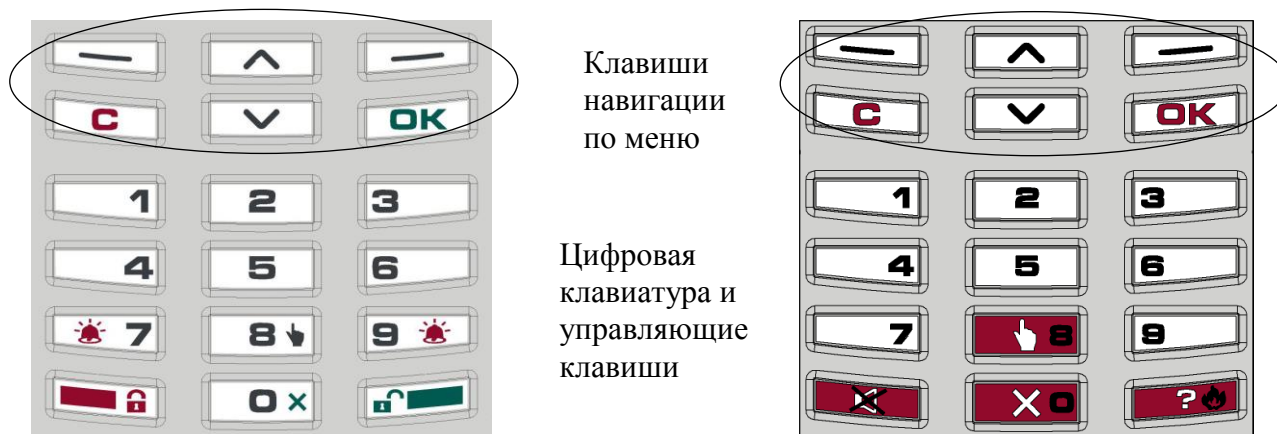


Рисунок 2

2.8.1.6 В верхней части клавиатуры расположены клавиши "▲", "▼", "C" и "OK", предназначенные для навигации по пунктам меню, а также две экранные клавиши "–", назначение которых изменяется в зависимости от текущего содержимого экрана.

2.8.1.7 Пульта имеет систему экранных меню, основное содержание которых представлено в таблице 2.12.

Таблица 2.12

<b>Меню</b> →	<b>Состояние системы</b>	Текущее состояние радиосистемы (также вызывается из главного окна при нажатии экранной клавиши "состояние")
	<b>Протокол событий</b>	Просмотр протокола событий (также вызывается из главного окна при нажатии клавиши "▼")
	<b>Качество связи</b>	Информация о текущих уровнях связи с устройствами, а также сканирование радиоэфира
	<b>Настройки</b>	Настройки пульта
	<b>Конфигурирование</b>	Изменение топологии радиосети и настроек радиоканальных устройств
	<b>Управление</b>	Включение/отключение групп исполнительных устройств, изменение опций обхода извещателей, их чувствительности и т.д. (также вызывается из главного окна при нажатии клавиши "8")

2.8.1.8 Выбор пунктов меню осуществляется с помощью клавиш "▲", "▼". Возврат на предыдущий уровень меню выполняется с помощью клавиши "С" и вход в следующий уровень меню с помощью правой подстрочной клавиши (либо клавиши "ОК").

2.8.1.9 При появлении в разделах событий охранных, пожарных тревог, неисправностей или взломов звуковая сигнализация пультов автоматически включаются на время около 2 мин. При нажатии на любую клавишу пультов звуковая индикация отключается до появления нового события.

2.8.1.10 Пульты имеют два интерфейса обмена данными с ПКУ: интерфейс RS-232 и радиоканальный интерфейс<sup>4</sup>. Работа пультов с ПКУ с использованием интерфейса RS-232 характеризуется более высокой скоростью и меньшими задержками, чем по радиоканальному интерфейсу, однако требует наличия трёх соединительных проводников между пультом и ПКУ. Выбор действующего интерфейса осуществляется в меню настроек пульта.

2.8.1.11 Пульты имеют возможность питания от внешнего источника постоянного тока напряжением 10,8-27 В, подключаемого с помощью контактной колодки КСК.

2.8.1.12 Пульты имеют возможность получения питания от химического источника напряжения. В качестве источника могут использоваться литиевые

<sup>4</sup> Подключение пультов с помощью радиоканального интерфейса возможно только к двухантенным ПКУ с версией прошивки не ранее второй. К одноантенным ПКУ и двухантенным ПКУ с первой версией прошивки пульты подключаются только с помощью интерфейса RS-232. Обновление версии прошивки производится на заводе-изготовителе.

батареи 9В, 1,2 А·ч (ПУ-Р) или NiMH аккумуляторы 8,4 В (ПУ-Р и ПУП-Р), имеющие типоразмер батареи "Крона".

**ВНИМАНИЕ!** Для питания ПУ-Р следует использовать только литиевые батареи 9 В, 1,2 А·ч (например, ЕЕМВ ER9V, Ultralife U9VL-J или Energizer NO L522). Использование щелочных батарей НЕ РЕКОМЕНДУЕТСЯ!

2.8.1.13 Пульты обеспечивают контроль и индикацию наличия внешнего питающего напряжения, а также контроль и индикацию уровня остаточного заряда и наличия подзарядки батареи.

Индицируемый уровень заряда батареи соответствует значениям напряжения на клеммах батареи, указанным в таблице 2.13.

Таблица 2.13

ЭДС батареи, В ( $\pm 0,2$ В)		Индицируемый уровень заряда, %
Неперезаряжаемая литиевая батарея 9 В	Аккумуляторная батарея NiMH, 8,4 В, 170 мА·ч	
менее 8	менее 8,2 В	25
более 8 и менее 8,2	более 8,2 и менее 8,7	50
более 8,2 и менее 8,5	более 8,7 и менее 9,2	75
более 8,5	более 9,2	100

2.8.1.14 Пульты имеют возможность подзарядки аккумуляторной батареи от внешнего источника тока. Включение опции заряда проводится в меню настроек пульта. Напряжение холостого хода цепи подзарядки батареи при напряжении внешнего источника не менее 11,5 В составляет от 10 до 10,5 В. Ток короткого замыкания цепи подзарядки не более 70 мА.

## 2.8.2 Характеристики ПУ-Р

2.8.2.1 ПУ-Р имеет светодиодный индикатор красного цвета. При появлении в разделах ВОРС событий охранных, пожарных тревог, неисправностей или взломов светодиодный индикатор ПУ-Р (одновременно со звуковой сигнализацией) автоматически включается на время около 2 мин (если нажатия на клавиатуру отсутствуют). При нажатии на любую клавишу ПУ-Р звуковая индикация и светодиодный индикатор отключаются до появления нового события.

2.8.2.2 При работе ПУ-Р от батареи в целях экономии её ресурса ПУ-Р автоматически переходит в режим пониженного потребления при отсутствии нажатий на клавиатуру из главного окна ПУ-Р в течение времени около 8 с и из других окон либо меню в течение около 1 мин.

2.8.2.3 ПУ-Р имеет возможность питания от внешнего адаптера с переменным питающим напряжением сетевой частоты находящимся в диапазоне 9-20 В, или с постоянным питающим напряжением, находящегося в диапазоне 10,8-27 В, подключаемого посредством унифицированного разъема. Ток, потребляемый от сетевого адаптера – не более 120 мА (включая ток, потребляемый для подзарядки аккумуляторной батареи).

2.8.2.4 Ток потребления ПУ-Р от внешнего источника питания – не более 40 мА.

2.8.2.5 Длительность работы ПУ-Р от литиевой батареи 9 В, 1,2 А·ч – около 1 года, от NiMH аккумулятора 8,4 В, 170 мА·ч – около 1 месяца. Средняя частота проведения операций управления с ПУ-Р, используемая при проведении оценки – 2 операции постановки/снятия в сутки, длительностью 30 с (подсветка клавиатуры выключена).

### 2.8.3 Характеристики ПУП-Р

2.8.3.1 В верхней части ПУП-Р расположена линейка светодиодных индикаторов, индицирующих состояние устройств и разделов радиосистемы согласно рисунку 3.

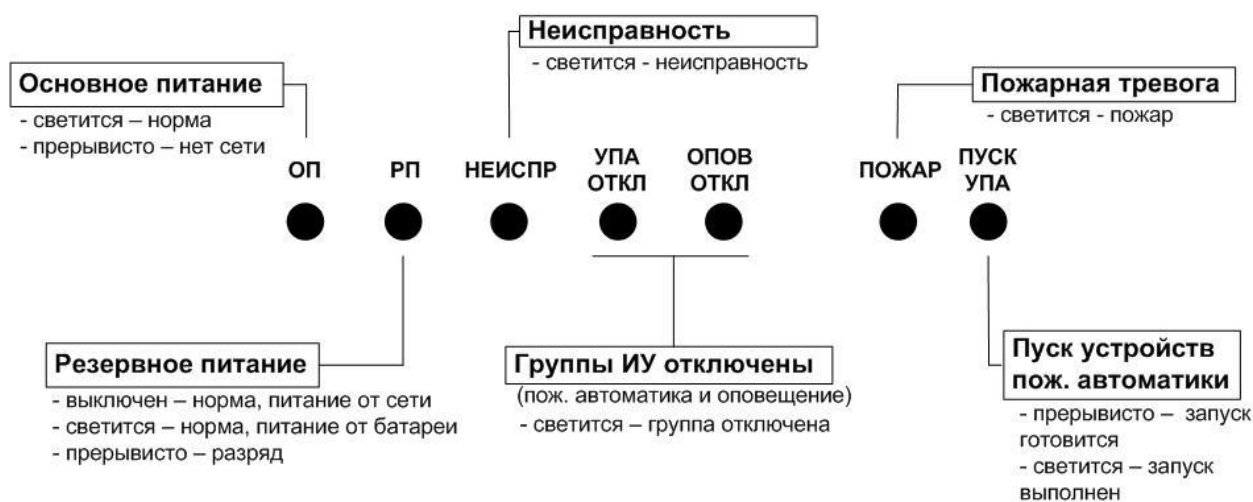


Рисунок 3

2.8.3.2 При появлении в разделах ВОРС событий пожарных тревог, неисправностей или взломов включается звуковая сигнализация ПУП-Р. При нажатии на клавишу ПУП-Р "Звук" звуковая индикация отключается до появления нового события.

2.8.3.3 Оптические и звуковые сигналы "Пожар" в ПУП-Р имеют приоритет по отношению к другим сигналам.

2.8.3.4 При нажатии на клавишу "Кол-во пожаров" на экране ЖКИ – индикатора ПУП-Р индицируется информация о текущем суммарном количестве поступивших извещений "Пожарная тревога".

2.8.3.5 Порог разряда батареи ПУП-Р соответствует 25% остаточной ёмкости батареи.





2.8.3.6 ПУП-Р обеспечивает время непрерывной работы от полностью заряженной батареи в дежурном режиме – не менее 24 ч.

2.8.3.7 ПУП-Р обеспечивает время непрерывной работы от неразряженной батареи в режиме "Пожарная тревога" – не менее 1 ч.

## 2.9 Технические характеристики ПУЛ-Р

2.9.1 ПУЛ-Р имеет клавиатуру управления, на которой расположены клавиши с цифрами "1"- "9", "0", а также клавиши с символами "🔒" (взять) и "🔓" (снять).

2.9.2 В верхней части ПУЛ-Р расположены светодиодные индикаторы "1" – "8", отображающие состояние разделов ПКУ, а также следующие индикаторы:

Цифры 1-8	Состояние разделов ПКУ 1-8. Если свечение цифры непрерывное – раздел в норме, если прерывистое – раздел нарушен. Если цифра обведена рамкой – раздел поставлен на охрану, в противном случае – раздел снят с охраны. Если раздел отсутствует или в разделе нет дочерних устройств, то свечение цифры отсутствует.
"Пожар"	Наличие пожарных тревог в любом из разделов.
"Тревога"	Наличие охранных тревог в любом из разделов.
	Наличие неисправностей или взломов в любом из разделов.
	Наличие обходов (исключений, байпасов) в любом из разделов.
	Наличие и уровень качества радиосигнала от ПКУ.
	Состояние заряда основной и резервной батарей.

2.9.3 ПУЛ-Р имеет возможность индикации состояния локальных, либо глобальных разделов (для индикации состояния глобальных разделов ПУЛ-Р должен быть дочерним устройством у координатора радиосети ПКУ-КР). Номера разделов, состояние которых индицируется, выбираются при программировании и могут быть равными 1-8, либо 9-16.

2.9.4 ПУЛ-Р имеет возможность управления состоянием разделов радиосистемы с помощью команд, сопровождающихся вводом кода пользователя, из следующего списка:

- постановка на охрану / снятие с охраны списка разделов;
- сброс пожарных тревог и неисправностей в списке разделов;
- паника в разделе;
- снятие с охраны с признаком под принуждением списка разделов;

2.9.5 ПУЛ-Р имеет возможность передачи команд управления при нажатиях клавиш без предъявления кода пользователя из списка выше, а также дополнительно следующих:

- запрос состояния списка разделов;
- активация реле;
- деактивация реле;
- пожарная тревога в разделе.

Комбинации нажатия клавиш ПУЛ-Р и их назначение по умолчанию перечислены в таблице 2.14.

Таблица 2.14

<b>Комбинация нажатия</b>	<b>Функция по умолчанию</b>
Длинное нажатие <sup>1)</sup> "1"	Запрос состояния раздела 1
Длинное нажатие "2"	Запрос состояния раздела 2
Длинное нажатие "3"	Запрос состояния раздела 3
Длинное нажатие "4"	Запрос состояния раздела 4
Длинное нажатие "5"	Запрос состояния раздела 5
Длинное нажатие "6"	Запрос состояния раздела 6
Длинное нажатие "7"	Запрос состояния раздела 7
Длинное нажатие "8"	Запрос состояния раздела 8
Длинное нажатие "9"	Запрос состояния в разделах 9-16
"7" + "9"	Паника в разделе 1
<sup>1)</sup> Длинное нажатие – нажатие кнопки и удерживание её до появления звукового сигнала. <sup>2)</sup> "... "+"..." – нажатие кнопок одновременно.	

2.9.6 ПУЛ-Р, являющийся дочерним устройством у ПКУ-КР, имеет возможность управления глобальными разделами.

2.9.7 ПУЛ-Р имеет подсветку клавиатуры.

2.9.8 В целях экономии ресурса батарей питания индикация и подсветка клавиатуры на ПУЛ-Р в нормальном режиме работы выключены. Индикация и подсветка клавиатуры включается при нажатии любой клавиши и отключается по истечении около 7 с при отсутствии нажатий на клавиатуру.

При появлении в разделах ПКУ событий охранных, пожарных тревог, неисправностей или взломов светодиодная и звуковая индикация ПУЛ-Р включается автоматически на время около 5 мин (если нажатия на клавиатуру будут отсутствовать). При нажатии на любую клавишу ПУЛ-Р звуковая индикация отключается до появления нового события.

2.9.9 Интегральное состояние системы индицируется с помощью светодиодных индикаторов "1"- "8", а также светодиодных индикаторов "Пожар", "Тревога", "☒" и "☑". При нажатии на любую клавишу ПУЛ-Р индикаторы отображают состояние разделов 1-8 (или 9-16) согласно алгоритму, указанному в таблице 2.15.

Таблица 2.15

Состояние локального раздела			Режимы свечения индикатора (по возрастанию приоритета)
Состояние охраны	Текущее состояние раздела	Примечание	
Снят с охраны	Норма	Готов к взятию	–
	Нарушен	Не готов к взятию	Однократные кратковременные вспышки
	Наличие в разделе: пожаров, обходов, неисправностей (взломов).	Наличие событий индицируется светодиодами соответственно "Пожар", "✂" и "🔧"	Меандр
Под охраной	Норма	Взят	Непрерывное свечение
	Нарушен	"Тревога" (также светится индикатор "Тревога")	Меандр

При запросе состояния списка разделов алгоритм свечения индикаторов аналогичен приведённому выше. Отличие заключается в том, что светятся только индикаторы, соответствующие запрошенному списку разделов.

2.9.10 Светодиодный индикатор "■" отображает состояние батарей питания согласно алгоритму, указанному в таблице 2.16. Критерий неисправности батарей аналогичен указанному в 2.1.12.

Таблица 2.16

Состояние батарей	Зелёный светодиод	Красный светодиод
Норма	–	–
Неисправность основной батареи	–	Вспышки 0,1 с с периодом 5 с
Неисправность резервной батареи	Вспышки 0,1 с с периодом 5 с	–
Неисправность обеих батарей	Вспышки 0,1 с с периодом 5 с двумя цветами поочередно	

2.9.11 Светодиодный индикатор "▮" отображает уровень качества связи с родительским ПКУ согласно алгоритму, указанному в таблице 8.1.

2.9.12 ПУЛ-Р имеет встроенные датчики вскрытия и отрыва от стены. При срабатывании любого из датчиков ПУЛ-Р передаёт на родительское ПКУ извещение "Взлом".

2.9.13 Длительность работы ПУЛ-Р от комплекта батарей зависит от выбранного периода передачи контрольных радиосигналов и описывается таблицей 2.17.

Таблица 2.17

Период передачи контрольных радиосигналов	Длительность работы ПУЛ-Р от основной батареи, лет	Длительность работы ПУЛ-Р от резервной батареи при разряде основной, мес
12 с	3	3
32 с	5	6
1 мин	6,5	8
2 мин	7,5	9

Примечания:

- 1 Подсветка клавиатуры включена.
- 2 При проведении оценки принято, что в среднем на ПУЛ-Р выполняется две операции постановки на охрану/снятия с охраны в сутки. Длительность свечения подсветки клавиатуры при выполнении одной операции выбрана равной 30 с.
- 3 Расчётная емкость основной батареи – 1,2 А·ч, резервной – 240 мА·ч (при 25°C).
- 4 Напряжение разряда батарей – 2,6 В.
- 5 Средняя длительность саморазряда до 90 % емкости батарей CR123А и CR2032 – 10 лет.
- 6 ПУЛ-Р находится в рабочем режиме и в зоне радиовидимости включённого родительского ПКУ.

## 2.10 Технические характеристики ИО "Икар-Р", "Икар-Р исп. 2", "Икар-5РА", "Икар-5РБ", "Икар-ШР" и ИС "Икар-ШМР"

2.10.1 Извещатели охранные "Икар-Р", "Икар-5РА" и "Икар-5РБ" имеют два уровня чувствительности:

- "нормальная" – число регистрируемых импульсов – 2;
- "повышенная" – число регистрируемых импульсов – 1;

Извещатели "Икар-ШР" и "Икар-ШМР" имеют два уровня дальности: "нормальная" и "пониженная".

Извещатель "Икар-Р исп. 2" имеет три уровня чувствительности:

- "повышенная"
- "средняя"
- "пониженная"

2.10.2 Максимальное значение рабочей дальности действия ИО "Икар-Р":

- при объемной линзе (стандартный комплект поставки) – 12 м (при любой чувствительности);
- при установке поверхностной линзы – 10 м (при "повышенной" чувствительности);
- при установке линейной линзы – 18 м (при "повышенной" чувствительности).



Максимальное значение рабочей дальности действия ИО "Икар-Р исп. 2" при повышенной и нормальной чувствительности – 11 м, при пониженной чувствительности – 10 м.

Максимальное значение рабочей дальности действия ИО "Икар-5РА" (при любой чувствительности) – 12 м, а "Икар-5РБ" (при "повышенной" чувствительности) – 10 м.

Максимальное значение рабочей дальности действия ИО "Икар-ШР" в режиме "нормальной" дальности – 8 м, а ИС "Икар-ШМР" (по тепловой цели "рука человека") – 6 м. Максимальное значение рабочей дальности действия извещателей в режиме "пониженной" дальности – 4 м и 4,5 м соответственно.

2.10.3 Угол обзора зоны обнаружения в горизонтальной плоскости ИО "Икар-Р" и ИО "Икар-5РА" – не менее 90°.

Угол обзора зоны обнаружения в горизонтальной плоскости ИО "Икар-Р" при установке поверхностной и линейной линз и ИО "Икар-5РБ" – не менее 8°.

Угол обзора зоны обнаружения ИО "Икар-ШР" и ИС "Икар-ШМР"

- в вертикальной плоскости не менее 90°;

- в горизонтальной плоскости (17-3)°.

2.10.4 ИО выдают извещение о тревоге при перемещении стандартной цели (человека) по ГОСТ Р 50777-95 в пределах зоны обнаружения в диапазоне скоростей от 0,3 до 3 м/с на расстояние до 3 м, при этом расстояние между извещателем и целью должно оставаться постоянным.

ИС "Икар-ШМР" должен выдавать извещение о тревоге при перемещении цели (рука человека) в пределах зоны обнаружения в диапазоне скоростей от 0,3 до 3 м/с на расстояние вытянутой руки.

2.10.5 Устойчивость извещателей обеспечивает отсутствие выдачи извещения о тревоге при:

а) перемещении мелких предметов диаметром 30 мм и длиной 150 мм (мелкие животные) в соответствии с ГОСТ Р 50777-95;

б) перепадах фоновой освещенности в поле зрения извещателя величиной 6500 лк, создаваемых осветительными приборами, в соответствии с ГОСТ Р 50777-95 (требование не относится к ИС "Икар-ШМР");

в) конвективных воздушных потоках, создаваемых отопительными приборами мощностью до 1000 Вт, расположенными на расстоянии не менее 1 м от извещателя, в соответствии с ГОСТ Р 50777-95;

г) изменении температуры фона в пределах от плюс 25 до плюс 40 °С со скоростью 1 °С/мин в соответствии с ГОСТ Р 50777-95.

2.10.6 Устойчивость извещателей ИО "Икар-5РА", "Икар-5РБ" и "Икар-Р исп. 2" (при любой чувствительности) обеспечивает отсутствие выдачи извещения о тревоге при перемещении домашних животных весом до 20 кг (кошки и небольшие собаки) в зоне обнаружения на уровне не менее 2 м от извещателя.

Дополнительно при пониженной чувствительности ИО "Икар-Р исп. 2" обеспечивает отсутствие выдачи извещения о тревоге при перемещении до-

машних животных весом до 40 кг (собаки) в зоне обнаружения на уровне не менее 2 м от извещателя.

2.10.7 При вскрытии корпуса или отрыва от стены извещатели передают на ПКУ извещение "Взлом".

2.10.8 Извещатели имеют встроенный двухцветный (красный и зелёный) светодиодный индикатор, отображающий состояние извещателя и его источников питания согласно таблице 2.18.

Таблица 2.18

Состояние извещателя	Свечение зелёного светодиода	Свечение красного светодиода
<b>Индикация после включения батарей</b>		
Индикация перехода в рабочий режим после включения батарей	Кратковременные вспышки	–
Индикация перехода в режим программирования после включения батарей	–	Четыре кратковременные вспышки
Индикация проведения режима самоподстройки	–	Непрерывное свечение с редкими "выключениями" (время включения/время паузы – 1 с/ 0,1 с)
<b>Индикация в дежурном режиме работы</b>		
Норма	–	–
Неисправность основной батареи	–	Вспышки 0,1 с с периодом 10 с
Неисправность резервной батареи	Вспышки 0,1 с с периодом 10 с	–
Неисправность обеих батарей	Вспышки 0,1 с с периодом 5 с двумя цветами поочередно	
Полный разряд обеих батарей	-	Очень кратковременные вспышки с высокой частотой (~25 Гц)
<b>Индикация в режиме контроля зоны обнаружения</b>		
Норма	–	–
Тревога	–	Вспышка 0,5 с

## 2.11 Технические характеристики ИО "Арфа-Р", "Арфа-2Р"

2.11.1 Максимальная рабочая дальность действия извещателей – не менее 6 м.

2.11.2 Извещатели имеют две рабочие частоты: первая (ВЧ) – от 6 до 10 кГц, вторая (НЧ) – от 100 до 300 Гц.

2.11.3 Извещатели имеют три уровня чувствительности:

- "нормальная" – чувствительность НЧ –  $(93 \pm 2)$  дБ, чувствительность ВЧ –  $(85 \pm 2)$  дБ;

- "повышенная" – чувствительность НЧ –  $(87 \pm 2)$  дБ, чувствительность ВЧ –  $(82 \pm 2)$  дБ;

- "пониженная" – чувствительность НЧ –  $(96 \pm 2)$  дБ, чувствительность ВЧ –  $(89 \pm 3)$  дБ.

2.11.4 Устойчивость извещателей обеспечивает отсутствие выдачи извещения о тревоге при:

а) неразрушающем механическом ударе по стеклянному листу резиновым шаром массой  $(0,39 \pm 0,01)$  кг, твердостью  $(60 \pm 5)$  в единицах IRHD по ГОСТ 20403-75, с энергией удара  $(1,9 \pm 0,1)$  Дж в соответствии с ГОСТ Р 51186-98;

б) воздействии синусоидальных звуковых сигналов на рабочих частотах извещателя, создающих в месте его расположения уровень звукового давления не более 80 дБ на первой рабочей частоте и не более 80 дБ на второй рабочей частоте в соответствии с ГОСТ Р 51186-98;

в) воздействии акустического сигнала со спектральной характеристикой белого шума, создающий в месте расположения извещателя уровень звукового давления не более 80 дБ в соответствии с ГОСТ Р 51186-98.

2.11.5 Вероятность обнаружения извещателями разрушения стеклянного листа не менее 0,9.

2.11.6 При вскрытии корпуса извещатели передают на ПКУ извещение "Взлом".

2.11.7 Извещатели имеют встроенный двухцветный (красный и зелёный) светодиодный индикатор, отображающий состояние извещателя и его источников питания согласно таблице 2.19.

2.11.8 ИО "Арфа-2Р" имеет вход для подключения охранного шлейфа сигнализации (ШС) и обеспечивает контроль ШС по его сопротивлению. Вход предназначен для подключения магнито-контактных извещателей или релейных выходов любых проводных извещателей.

Таблица 2.19

Состояние извещателя	Свечение зелёного светодиода	Свечение красного светодиода
<b>Индикация после включения батарей</b>		
Индикация перехода в рабочий режим после включения батарей	Кратковременные вспышки	–
Индикация перехода в режим программирования после включения батарей	–	Четыре кратковременные вспышки
Индикация проведения режима самоподстройки	–	Непрерывное свечение с редкими "выключениями" (время включения/время паузы – 1 с / 0,1 с)

Продолжение таблицы 2.19

Состояние извещателя	Свечение зелёного светодиода	Свечение красного светодиода
<b>Индикация в дежурном режиме работы</b>		
Норма	–	–
Неисправность основной батареи	–	Вспышки 0,1 с с периодом 10 с
Неисправность резервной батареи	Вспышки 0,1 с с периодом 10 с	–
Неисправность обеих батарей	Вспышки 0,1 с с периодом 5 с двумя цветами поочередно	
<b>Индикация в режиме контроля зоны обнаружения</b>		
Норма	–	–
Тревога ВЧ	Вспышка 0,5 с	Вспышка 0,5 с
Тревога НЧ	Вспышка 0,5 с, пауза, Вспышка 0,5 с	-
Тревога	Вспышка 0,5 с Вспышка 0,5 с	Вспышка 0,5 с

2.11.9 Извещатели имеют режим "Тест" для проверки правильности установки на объекте при помощи симулятора АРС СПНК.468212.001. Режим включается при установке основной батареи и выключается автоматически через 5 – 6 мин.

2.11.10 Извещатель ИО 32910-3 "Арфа-2Р" имеет вход для подключения охранного, либо пожарного шлейфа сигнализации (ШС). Характеристики ШС

полностью соответствуют характеристикам ШС для РИГ, описанным в 2.10.6 – 2.10.11. При программировании ИО 32910-3 "Арфа-2Р" допускает возможность отключения контроля ШС.

## **2.12 Технические характеристики ИО "РИГ" и "РИГ исп. 2"**

2.12.1 ИО/ИП "РИГ" и "РИГ исп. 2" (далее – РИГ) имеет встроенный герметизированный нормально разомкнутый магнитный контакт (геркон или другой магниточувствительный элемент).

2.12.2 При переходе геркона из нормального состояния в нарушенное РИГ передаёт на ПКУ извещение "Нарушен".

2.12.3 Расстояние срабатывания РИГ – не менее 5 мм, расстояние замыкания – не более 15 мм (при использовании магнита, идущего в комплекте поставки).

2.12.4 Максимальное количество срабатываний геркона в РИГ – не менее  $1 \cdot 10^6$ .

2.12.5 РИГ имеет вход для подключения охранного, либо пожарного шлейфа сигнализации (ШС).

2.12.6 РИГ обеспечивает контроль состояния ШС по его сопротивлению.

Для ШС охранной сигнализации:

- сопротивление в пределах от 4 до 7 кОм – состояние "Норма";
- сопротивление 10 кОм и более или 2,8 кОм и менее – состояние "Нарушение".

Для ШС пожарной сигнализации:

- сопротивление в пределах от 4 до 7 кОм – состояние "Норма";
- сопротивление от 1,0 до 2,8 кОм, либо от 10 до 20 кОм – состояние "Пожар";
- сопротивление 40 кОм и более или 200 Ом и менее – состояние "Неисправность".

2.12.7 РИГ регистрирует нарушение ШС на время 500 мс и более, и сохраняет состояние "Норма" при нарушении ШС на время 300 мс и менее.

2.12.8 Переход ШС из состояния "Норма" в состояние "Нарушен", "Пожар", "Неисправность" сопровождается передачей РИГ на ПКУ извещений "Нарушен", "Пожар" и "Неисправность" соответственно.

2.12.9 РИГ сохраняет работоспособность при сопротивлении ШС охранной сигнализации без учета сопротивления выносного элемента не более 1 кОм и при сопротивлении утечки между проводами ШС не менее 20 кОм.

РИГ сохраняет работоспособность при сопротивлении ШС пожарной сигнализации без учета сопротивления выносного элемента не более 220 Ом и при сопротивлении утечки между проводами ШС не менее 50 кОм.

2.12.10 РИГ сохраняет работоспособность при суммарной ёмкости ШС не более 50 нФ.

2.12.11 Напряжение контроля ШС в РИГ – импульсное, напряжение на разомкнутых клеммах ШС в импульсе –  $(2,5 \pm 0,2)$  В, ток короткого замыкания ШС в импульсе –  $(0,4 \pm 0,15)$  мА.

2.12.12 РИГ допускает возможность отключения контроля ШС, либо геркона (при программировании РИГ).

2.12.13 РИГ имеет встроенные датчики вскрытия и отрыва от стены ("РИГ исп. 2" имеет только датчик вскрытия). При срабатывании датчика вскрытия, либо датчика отрыва от стены РИГ передаёт на ПКУ извещение "Взлом".

2.12.14 РИГ имеет встроенный светодиодный двухцветный (зеленого и красного цвета) индикатор, отображающий состояние извещателя и его источников питания согласно таблице 2.20.

Таблица 2.20

Состояние извещателя	Свечение зелёного светодиода	Свечение красного светодиода
<b>Индикация после включения батарей</b>		
Индикация перехода в рабочий режим после включения батарей	Кратковременные вспышки	—
Индикация перехода в режим программирования после включения батарей	—	Четыре кратковременные вспышки
Норма	—	—
Неисправность основной батареи	—	Вспышки 0,1 с с периодом 10 с
Неисправность резервной батареи	Вспышки 0,1 с с периодом 10 с	—
Неисправность обеих батарей	Вспышки 0,1 с с периодом 5 с двумя цветами поочередно	
Нарушение извещателя	—	Одиночные вспышки 0,1 с при каждом нарушении извещателя
Квитирование доставки извещения "Пожар" на ПКУ	—	Вспышки 0,5 с с периодом 1 с
<b>Индикация в режиме контроля зоны срабатывания</b>		
Геркон разомкнут	—	—
Геркон замкнут	—	Непрерывное свечение

## **2.13 Технические характеристики ИП "Аврора-ДР", "Аврора-ДР исп. 2", "Аврора-ТР", "Аврора-ДТР", "Аврора-ДСР", "Аврора-ДОР" и "Аврора-ДОР исп.2"**

### **2.13.1 Общие характеристики ИП**

2.13.1.1 Извещатели пожарные комбинированные "Аврора-ДТР", дымовые "Аврора-ДР", "Аврора-ДР исп. 2", дымовой со встроенным звуковым оповещателем "Аврора-ДСР" и дымовые со встроенным речевым оповещателем "Аврора-ДОР", "Аврора-ДОР исп. 2" имеют одинаковую оптическую дымовую камеру (дымовой канал) и реагируют на контролируемый признак пожара (КПП) – продукты горения как извещатели пожарные дымовые оптические.

2.13.1.2 Извещатели пожарные комбинированный "Аврора-ДТР" и тепловой "Аврора-ТР" имеют одинаковый термочувствительный элемент (тепловой канал) с использованием зависимости электрического сопротивления от температуры и реагируют на КПП (превышение температурой окружающей среды установленного порогового значения и/или превышение скоростью нарастания температуры окружающей среды установленного порогового значения) как извещатели пожарные тепловые максимально-дифференциальные.

2.13.1.3 Пожарные извещатели следует применять в соответствии с требованиями СП 5.13130.2009.

2.13.1.4 Температура срабатывания ИП "Аврора-ТР" и "Аврора-ДТР" находится в пределах от 54 °С до 65 °С и соответствует классу А1 по ГОСТ Р 53325-2012.

2.13.1.5 Чувствительность по дымовому каналу ИП "Аврора-ДР", "Аврора-ДР исп. 2", "Аврора-ДТР", "Аврора-ДСР", "Аврора-ДОР" и "Аврора-ДОР исп. 2" находится в пределах от 0,05 до 0,2 дБм<sup>-1</sup> и соответствует ГОСТ Р 53325-2012.

ИП "Аврора-ДТР", "Аврора-ДР", "Аврора-ДР исп. 2", "Аврора-ТР", "Аврора-ДСР", "Аврора-ДОР" и "Аврора-ДОР исп. 2" способны передавать на ПКУ аналоговую информацию о текущем уровне задымления, температуре окружающей среды и уровне запыленности в зависимости от типа ИП и производить анализ физических характеристик факторов пожара и динамики их изменения (в соответствии с пунктом Р1 Приложения Р СП 5.13130.2009).

Для исключения воздействия на извещатели кратковременных не связанных с пожаром факторов (в соответствии с пунктом Р2 Приложения Р СП 5.13130.2009) в извещателях используется трехкратный перезапрос состояния чувствительного элемента после первого срабатывания.

2.13.1.6 ИП "Аврора-ДТР", "Аврора-ДР", "Аврора-ДР исп. 2", "Аврора-ТР", "Аврора-ДСР", "Аврора-ДОР" и "Аврора-ДОР исп. 2" при воздействии контролируемого признака пожара передают на ПКУ адресное извещение "Пожар", а также индицируют это с помощью встроенного светодиодного индикатора.

2.13.1.7 ИП "Аврора-ДТР", "Аврора-ДР", "Аврора-ДР исп. 2", "Аврора-ТР", "Аврора-ДСР", "Аврора-ДОР" и "Аврора-ДОР исп. 2" обеспечивают автоматический контроль работоспособности извещателей в условиях воздействия факторов внешней среды, подтверждающий выполнение ими своих функций. Извещатели непрерывно проводят самодиагностику, и, в случае возникновения предельного уровня запылённости дымовой камеры, неисправности дымовой камеры либо термочувствительного элемента, передают на ПКУ адресное извещение "Неисправность", а также обеспечивают идентификацию неисправного извещателя с помощью встроенного светодиодного индикатора. Таким образом обеспечивается соответствие системы техническим требованиям пунктов 13.3.3 б) и в) СП 5.13130.2009.

2.13.1.8 Сброс состояния пожара, либо неисправности ИП "Аврора-ДТР", "Аврора-ДР", "Аврора-ДР исп. 2", "Аврора-ТР", "Аврора-ДСР", "Аврора-ДОР" и "Аврора-ДОР исп. 2" производится командой с ПКУ.

2.13.1.9 ИП "Аврора-ДР", "Аврора-ТР", "Аврора-ДТР", "Аврора-ДСР", "Аврора-ДОР" и "Аврора-ДОР исп. 2" имеют встроенный нормально разомкнутый герметизированный магнитный контакт, предназначенный для тестирования извещателя. При срабатывании магнитного контакта ИП передают на ПКУ извещение "Пожар".

**В ИП "Аврора-ДР исп. 2" для тестирования следует повернуть извещатель в базу на 0,5 – 1,5 сек.**

2.13.1.10 ИП "Аврора-ДР", "Аврора-ДР исп. 2", "Аврора-ТР", "Аврора-ДТР", "Аврора-ДСР", "Аврора-ДОР" и "Аврора-ДОР исп. 2" имеют датчик снятия с базового основания. При снятии извещателя с базового основания ИП передают на ПКУ извещение "Взлом".

2.13.1.11 ИП "Аврора-ДР", "Аврора-ДР исп. 2", "Аврора-ТР", "Аврора-ДТР", "Аврора-ДСР", "Аврора-ДОР" и "Аврора-ДОР исп. 2" имеют встроенный двухцветный (красный и зелёный) светодиодный индикатор, отображающий состояние извещателя и его источников питания согласно таблице 2.21.

Таблица 2.21

Состояние извещателя	Свечение зелёного светодиода	Свечение красного светодиода
<b>Индикация после включения батарей</b>		
Индикация перехода в рабочий режим после включения батарей	Кратковременные вспышки	—
Индикация перехода в режим программирования после включения батарей	—	Четыре кратковременные вспышки
Индикация проведения режима самоподстройки	—	Непрерывно с редкими "выключениями" (вкл./выкл. – 1 с/0,1 с)



Состояние извещателя	Свечение зелёного светодиода	Свечение красного светодиода
Норма	нет, или вспышки длительностью 0,02 с с периодом передачи контрольных сигналов <sup>1)</sup>	–
Неисправность основной батареи	–	Вспышки 0,1 с с периодом 10 с
Неисправность резервной батареи	Вспышки 0,1 с с периодом 10 с	–
Неисправность обеих батарей	Вспышки 0,1 с с периодом 5 с двумя цветами поочередно	
Полный разряд обеих батарей	–	Очень кратковременные вспышки с высокой частотой (~25 Гц)
Неисправность извещателя	Поочерёдные вспышки по 1 с	
Пожар	–	Прерывистое свечение 1 с/1 с

<sup>1)</sup> В зависимости от опции устанавливаемой при программировании устройства

2.13.1.12 Максимальное количество извещателей "Аврора-ДР исп. 2" в системе – **32 штуки** (на **ВСЮ** систему "Стрелец")!

### 2.13.2 Характеристики извещателя "Аврора-ДСР"

2.13.2.1 ИП "Аврора-ДСР" имеет встроенный звуковой сигнализатор, программирующийся для срабатывания по следующим событиям: "Тревога", "Пожар", "Неисправность", "Взлом", "Снятие с охраны", "Снятие с охраны под принуждением". В режиме оповещения ИП сохраняет обнаружительную способность по дымовому каналу.

2.13.2.2 Звуковой сигнализатор имеет возможность введения программируемой задержки начала оповещения от 3 с до 4 мин, а также программируемого ограничения времени оповещения от 1 до 8 мин.

2.13.2.3 Длительность работы оповещателей от комплекта батарей в зависимости от периода передачи контрольных радиосигналов указана в таблице 2.22 для двух режимов эксплуатации:

- а) при отсутствии активации в процессе эксплуатации;
- б) при еженедельной тестовой активации оповещателя на 5 мин (в случае необходимости периодической проверки работоспособности системы оповещения).

Таблица 2.22

Период передачи контрольных радиосигналов	Длительность работы до разряда основной батареи, лет		Длительность работы от резервной батареи после разряда основной
	При отсутствии активации	При активации 5 мин / неделю	
12 с	5,5	3,5	
32 с	8	4,5	
1 мин	10	6	
2 мин	10	6,5	

Примечания:

- 1 Расчётная ёмкость батареи CR123A – 1,2 А·ч (при 25°C).
- 2 Напряжение разряда батарей – 2,6 В.
- 3 Индикация разряда батарей с помощью светодиодного индикатора устройства включена.
- 4 Средняя длительность саморазряда батарей CR123A до 90 % емкости – 10 лет.
- 5 Устройство находится в рабочем режиме и в зоне радиовидимости включённого родительского ПКУ.

2.13.2.4 Длительность работы оповещателей в режиме оповещения зависит от остаточной ёмкости батарей на момент запуска оповещения и описывается таблице 2.23.

Таблица 2.23

Остаточная ёмкость батарей	Время оповещения, ч, не менее	Примечание
Около 100 %	40	В начале эксплуатации батарей
Около 50 %	20	Середина срока службы батарей
После разряда основной батареи	2,5	Батареи необходимо заменить

Примечание – Значения приведены для режима оповещения "непрерывный".

**ВНИМАНИЕ!** После разряда любой из батарей питания в исполнительных устройствах обязательно производите замену обеих батарей! При замене устанавливаемые батареи должны быть однотипными!

2.13.2.5 "Аврора-ДСР" имеет четыре режима звукового оповещения: непрерывный, импульсный, двухтональный и многочастотный. Режим оповещения выбирается при программировании устройства.

2.13.2.6 Уровень звукового давления, развиваемый устройством "Аврора-ДСР" на расстоянии (1,00±0,05)м, а также время работы в режиме оповещения соответствует таблице 2.24.

Таблица 2.24

Установленная громкость оповещения	Время непрерывной работы от полностью заряженных батарей	Уровень звукового давления (дБ на расстоянии 1 м)
Низкая	не менее 130 часов	Не менее 91
Высокая	не менее 30 часов	Не менее 97
Примечание – значения приведены для типа оповещения "меандр". При любом другом типе оповещения, длительность работы будет меньше в 2 раза.		

2.13.2.7 Диаграмма направленности "Аврора-ДСР" приведена в приложении Г на рисунке Г.3.

2.13.2.8 ИП "Аврора-ДСР" обеспечивает синхронность звучания с остальными извещателями данного типа, установленными в системе, а также с оповещателями "Сирена-Р исп.2".

2.13.2.9 ИП "Аврора-ДСР" имеет опциональную возможность отключения оповещения путем снятия с основания (нарушения датчика вскрытия). Соответствующая опция устанавливается при программировании устройства.

2.13.2.10 ИП "Аврора-ДСР" имеет опциональную возможность работы в автономном режиме. При работе в автономном режиме звуковое оповещение о пожаре включается как по управляющему сигналу от родительского ПКУ, так и на основании информации с собственного чувствительного элемента. Оповещение на основании информации с собственного чувствительного элемента включается даже при отсутствии радиосвязи с родительским ПКУ.

2.13.2.11 "Аврора-ДСР" удовлетворяет требованиям, предъявляемым к автономным пожарным извещателям при соблюдении следующих условий: опция "автономное оповещение" должна быть установлена, опция "ограничение времени срабатывания" должна быть установлена в значение не менее 4 минут.

### 2.13.3 Характеристики извещателя "Аврора-ДОР" и "Аврора-ДОР" исп. 2

2.13.3.1 ИП "Аврора-ДОР" и "Аврора-ДОР исп. 2" имеют встроенный речевой оповещатель, программирующийся для срабатывания по следующим событиям: "Тревога", "Пожар", "Неисправность", "Взлом", "Снятие с охраны", "Снятие с охраны под принуждением". Каждое речевое сообщение программируется на запуск по событиям в локальных разделах 1-16 родительского ПКУ, либо глобальных разделах 1-16 радиосистемы.

2.13.3.2 В режиме оповещения ИП сохраняет обнаружительную способность по дымовому каналу.

2.13.3.3 Устройство имеет возможность программирования уровня ослабления выходной мощности с установками 0, -3, -6, -9 дБ относительно номинального уровня.

2.13.3.4 Устройству при программировании присваивается номер группы исполнительных устройств от 1 до 8 с целью обеспечения возможности одновременного отключения системы оповещения.

2.13.3.5 Устройства поставляются с производства с запрограммированными тремя речевыми сообщениями следующего смыслового содержания:

Сообщение 1. "Внимание! В здании пожар. Просьба покинуть здание, используя *ближайший* выход";

Сообщение 2. "Внимание! В здании пожар. Просьба покинуть здание через *запасной* выход".

Сообщение 3. "Проверка функционирования системы оповещения".

Пользователь может перепрограммировать речевые сообщения, воспользовавшись персональным компьютером с установленной на нём утилитой "OrpheuRLib", либо с помощью специализированного программатора речевых сообщений (УЗРС). В обоих случаях должен использоваться специальный переходник СПНК.685631.099, входящий в комплект поставки УЗРС или комплект кабелей для программирования ВОРС "Стрелец". Схема подключения ПК или УЗРС к устройствам "Аврора-ДОР" и "Аврора-ДОР исп. 2" схематично показана на рис В22 и В23.

**Внимание! Не допускается подключение устройства к ПК напрямую с использованием кабеля Mini-USB. Если компьютер не имеет порта RS-232, следует либо воспользоваться переходником USB-RS, либо записать сообщения предварительно в УЗРС, а потом в "Аврора-ДОР". Подробнее – см. руководство по эксплуатации УЗРС.**

2.13.3.6 При одновременном запуске нескольких устройств максимальная длительность рассинхронизации воспроизведения аналогичного речевого сообщения – не более 100 мс.

2.13.3.7 Длительность непрерывного речевого оповещения устройств при запуске оповещения при неразряженных батареях, а также в течение времени не менее 1 мес. после разряда основной батареи (при штатном разряде в условиях эксплуатации устройства на объекте) – не менее 1 часа (по ГОСТ Р 53325-2012).

**ВНИМАНИЕ! После разряда любой из батарей питания в исполнительных устройствах обязательно производите замену обеих батарей! При замене устанавливаемые батареи должны быть однотипными!**

2.13.3.8 Длительность работы устройств от комплекта батарей в зависимости от периода передачи контрольных радиосигналов указана в таблице 2.43 для двух режимов эксплуатации:

а) при отсутствии запуска оповещения в процессе эксплуатации;

б) при ежемесячном тестовом запуске оповещения на 5 мин (в случае необходимости периодической проверки работоспособности системы оповещения).

Таблица 2.43

Период передачи контрольных радиосигналов	Длительность работы до разряда основной батареи, лет		Длительность работы от резервной батареи после разряда основной
	При отсутствии запуска оповещения	При запуске оповещения 5 мин / месяц	
12 с	5,5	4,5	1,5-2,5 месяца
32 с	8	6,5	
1 мин	10	7	
2 мин	10	7,5	
<p>Примечания:</p> <p>1 Расчётная ёмкость батареи CR123A – 1,2 А·ч (при 25°С).</p> <p>2 Напряжение разряда батарей – 2,6 В.</p> <p>3 Индикация разряда батарей с помощью светодиодного индикатора включена.</p> <p>4 Средняя длительность саморазряда батарей CR123A до 90 % емкости – 10 лет.</p> <p>5 Устройство находится в рабочем режиме и в зоне радиовидимости включённого родительского ПКУ.</p> <p>6 При ежемесячном запуске речевого оповещения воспроизводится речевое сообщение с пик-фактором – отношением максимальной мощности речевого сигнала к средней – не менее 3</p>			

2.13.3.9 Устройства "Аврора-ДОР" и "Аврора-ДОР исп. 2" имеют возможность воспроизведения транслируемых по радиоканалу сигналов с использованием собственного динамика. В качестве "транслирующего" устройства при этом используется "Орфей-Р", "Орфей-Р исп.2" или "Орфей-Р исп.У", на вход ГО и ЧС которого подается речевой сигнал. Подробная информация об использовании режима речевой радиотрансляции находится в памятках, входящих в комплект поставки устройств "Орфей-Р", "Орфей-Р исп.2" или "Орфей-Р исп.У".

2.13.3.10 Уровень звукового давления, развиваемый устройствами "Аврора-ДОР" и "Аврора-ДОР исп. 2" при воспроизведении синусоидального сигнала частотой  $(1000 \pm 10)$  Гц на расстоянии  $(1,00 \pm 0,05)$  м –  $(82 \pm 3)$  дБ.

2.13.3.11 Уровень звукового давления, развиваемый устройствам "Аврора-ДОР" и "Аврора-ДОР исп. 2" при речевом оповещении на расстоянии  $(1,00 \pm 0,05)$  м – от 70 до 110 дБ.

2.13.3.12 Диаграмма направленности "Аврора-ДОР", "Аврора-ДОР исп. 2" приведена в приложении Г на рисунке Г.4.

2.13.3.13 Номинальная выходная мощность звукового усилителя устройств "Аврора-ДОР", "Аврора-ДОР исп. 2" на нагрузке 8 Ом – не менее 0,4 Вт.

2.13.3.14 ИП "Аврора-ДОР", "Аврора-ДОР исп. 2" имеют опциональную возможность отключения оповещения путем снятия с основания (нарушения датчика вскрытия). Соответствующая опция устанавливается при программировании устройства.

2.13.3.15 ИП "Аврора-ДОР", "Аврора-ДОР исп. 2" имеют опциональную возможность работы в автономном режиме. При работе в автономном режиме звуковое оповещение о пожаре включается как по управляющему сигналу от родительского ПКУ, так и на основании информации с собственного чувствительного элемента. Если оповещение запускается на основании информации с собственного чувствительного датчика, всегда воспроизводится сообщение №1. Оповещение на основании информации с собственного чувствительного элемента включается даже при отсутствии радиосвязи с родительским ПКУ.

2.13.3.16 "Аврора-ДОР", "Аврора-ДОР исп. 2" удовлетворяют требованиям, предъявляемым к автономным пожарным извещателям при соблюдении следующих условий: в качестве первого сообщения должен быть записан один звук сирены (специально подготовленные звуки можно записать с помощью программы OrpheuRLib, эти звуки входят в комплект поставки программы версии не ниже 1.08), опция "автономное оповещение" должна быть установлена, опция "ограничение времени срабатывания" должна быть установлена в значение не менее 4 минут. Уровень звукового давления, развиваемый устройством при воспроизведении звуков сирены составляет величину не менее 85 дБ.

2.13.3.17 ИП "Аврора-ДОР исп. 2" имеют возможность объединения в динамическую систему эвакуации (режим "Нить Ариадны"). Этот режим может использоваться для указания направления эвакуации в коридорах или протяженных помещениях. Указание производится с помощью речевой информации и с помощью многочастотных звуковых сигналов и световых вспышек.

2.13.3.18 Световые вспышки в каждом ИП "Аврора-ДОР исп. 2" обеспечиваются двумя светодиодами белого цвета и двумя светодиодами зеленого цвета. При вспышках освещенной на расстоянии 1 м от извещателя составляет не менее 10 лк

## **2.14 Технические характеристики ИП "ИПР-Р" и "ИПР-РВ"**

2.14.1 Пожарные извещатели следует применять в соответствии с требованиями СП 5.13130.2009.

2.14.2 ИП "ИПР-Р" и "ИПР-РВ" (далее ИПР-Р и ИПР-РВ) имеют приводной элемент, предназначенный для перевода извещателя при помощи механического воздействия из дежурного режима в тревожный режим (согласно ГОСТ Р 53325-2012).

При активации приводного элемента ИПР-Р и ИПР-РВ передают на приёмно-контрольное устройство извещение "Пожар".

2.14.3 Сброс тревожного состояния ИПР-Р и ИПР-РВ осуществляется с помощью специального ключа, имеющегося в комплекте поставки.

2.14.4 ИПР-Р и ИПР-РВ имеют встроенный светодиодный двухцветный (зеленого и красного цвета) индикатор, отображающий состояние извещателя и его источников питания согласно таблице 2.25.

Таблица 2.25

<b>Состояние извещателя</b>	<b>Свечение зелёного светодиода</b>	<b>Свечение красного светодиода</b>
Норма	-	-
Неисправность основной батареи	-	Вспышки 0,1 с с периодом 10 с
Неисправность резервной батареи	Вспышки 0,1 с с периодом 10 с	-
Неисправность обеих батарей	Вспышки 0,1 с с периодом 5 с двумя цветами поочередно	
Нарушение извещателя	-	Одиночные вспышки 0,1 с при нарушении извещателя
Квитирование пожара	-	Прерывистое свечение 1 с/1 с

## 2.15 Технические характеристики ИБ-Р

2.15.1 Исполнительный блок ИБ-Р (далее ИБ-Р) имеет релейный выход, программирующийся для срабатывания по следующим событиям: "Тревога", "Пожар", "Неисправность", "Взлом", "Снятие с охраны", "Снятие с охраны под принуждением".

Типы срабатывания релейного выхода: "Нормально замкнуто", "Нормально разомкнуто", "Импульсное (3 с)", "Периодическое переключение (1 с/1 с)".

Релейный выход имеет возможность введения программируемой задержки срабатывания от 1 до 255 с, а также программируемого ограничения времени срабатывания от 1 до 8 мин.

Параметры релейного выхода:

- тип выхода – переключающийся;
- максимальное напряжение коммутации – 30 В постоянного тока, 250 В переменного тока;
- максимальный ток коммутации – 5 А;
- максимальная коммутируемая мощность – 1200 В·А.

2.8.1 ИБ-Р имеет вход для подключения внешнего шлейфа сигнализации (ШС).

ИБ-Р обеспечивает контроль состояния ШС по его сопротивлению следующим образом:

- сопротивление в пределах от 4 до 7 кОм – состояние "Норма";
- сопротивление 10 кОм и более или 2,8 кОм и менее – состояние "Неисправность".

Переход ШС из состояния "Норма" в состояние "Неисправность" сопровождается передачей ИБ-Р на приёмно-контрольное устройство извещения "Неисправность".

ИБ-Р имеет возможность включения блокирования активации релейного выхода при нарушении ШС (режим программируется).

2.15.2 ИБ-Р регистрирует нарушение ШС на время 500 мс и более и сохраняет состояние "Норма" при нарушении ШС на время 300 мс и менее.

2.15.3 ИБ-Р имеет встроенные датчики вскрытия и отрыва от стены. При срабатывании датчика вскрытия либо датчика отрыва от стены ИБ-Р передаёт на приёмно-контрольное устройство извещение "Взлом".

2.15.4 Питание ИБ-Р осуществляется от внешнего источника питания напряжением от 10 до 27 В.

Максимальный ток потребления ИБ-Р не более 50 мА.

2.15.5 ИБ-Р имеет возможность контроля исправности источника своего питания по величине питающего напряжения следующим образом:

- напряжение ниже  $(11 \pm 0,5)$  В и от  $(15 \pm 0,5)$  до  $(22 \pm 0,5)$  В – неисправность источника питания;
- напряжение от  $(12 \pm 0,5)$  до  $(15 \pm 0,5)$  В и выше  $(23 \pm 0,5)$  В – норма источ-



ника питания;

При неисправности источника питания ИБ-Р передаёт на приёмно-контрольное устройство извещение "Неисправность источника питания".

2.15.6 ИБ-Р имеет встроенный светодиодный двухцветный (зеленого и красного цвета) индикатор, отображающий его состояние и состояние его источника питания согласно таблице 2.26.

Таблица 2.26

<b>Состояние ИБ-Р (по возрастанию приоритета)</b>	<b>Свечение зелёного светодиода</b>	<b>Свечение красного светодиода</b>
Норма	Включено	–
Норма, активация выхода	–	Включено
Неисправность источника питания	–	Вспышки 0,1 с с периодом 2 с
Неисправность внешнего ШС	Попеременное свечение с параметрами 1 с/1 с	

## 2.16 Технические характеристики ИБ-Р исп. 2

2.16.1 ИБ-Р исп. 2 имеет релейный выход со следующими типами срабатывания (выбирается при программировании): "Нормально замкнуто", "Нормально разомкнуто", "Импульсное (3 с)", "Периодическое переключение (1 с/1 с)".

Параметры релейного выхода:

- тип выхода – переключающийся;
- максимальное напряжение коммутации – 220 В постоянного тока, 250 В переменного тока;
- максимальный ток коммутации – 2 А;
- максимальная коммутируемая мощность – 60 Вт, 125 В·А.

2.16.2 ИБ-Р исп. 2 имеет выход напряжения постоянного тока (выход "+12/24 В"), предназначенный для питания внешних устройств, например, светодиодных оповещателей.

Параметры выхода:

- выходное напряжение 12 В или 24 В $\pm$ 10 % (программируется);
- максимальный ток нагрузки при напряжении 12 В – 40 мА, при 24 В – 20 мА;
- типы срабатывания: "Непрерывно", "Меандр (1 с/1 с)".

Выход обеспечивает возможность контроля целостности линии питания нагрузки. Контроль осуществляется по сопротивлению внешней цепи, запитанной напряжением обратной полярности. Выход может использоваться для подключения световых и звуковых оповещателей, исполнительных устройств систем противодымной защиты, а также других исполнительных устройств противопожарной защиты.

2.16.3 Выходы ИБ-Р исп. 2 программируется для срабатывания по любым из следующих событий: "Тревога", "Пожар", "Неисправность", "Взлом", "Снятие с охраны", "Снятие с охраны под принуждением" и имеют возможность введения программируемой задержки срабатывания от 3 с до 4 мин, а также ограничения времени срабатывания от 1 до 8 мин.

2.16.4 ИБ-Р исп. 2 имеет вход внешней неисправности (FLT).

2.16.5 ИБ-Р исп. 2 обеспечивает контроль состояния входа FLT и целостность линии питания нагрузки выхода +12/24 В по сопротивлению внешней цепи следующим образом:

- сопротивление в пределах от 4 до 7 кОм – состояние "Норма";
- сопротивление 10 кОм и более или 2,8 кОм и менее – состояние "Неисправность".

Переход из состояния "Норма" в состояние "Неисправность" сопровождается передачей ИБ-Р исп. 2 на приёмно-контрольное устройство извещения "Неисправность".

2.16.6 ИБ-Р исп. 2 имеет возможность включения блокирования активации релейного выхода при нарушении FLT (режим программируется).

2.16.7 ИБ-Р исп. 2 регистрирует нарушение FLT на время 1,6 с и более, и сохраняет состояние "Норма" при нарушении FLT на время 950 мс и менее.

2.16.8 ИБ-Р исп. 2 имеет светодиодный индикатор "L1", отображающий состояние его источников питания согласно таблице 2.27. Индикатор "L2", также имеющийся на лицевой поверхности ИБ-Р исп. 2, используется только на производстве в технологических целях.

Таблица 2.27

Состояние устройства	Свечение зелёного светодиода	Свечение красного светодиода
Норма	-	Выключено
Неисправность основной батареи	-	Вспышки 0,1 с с периодом 10 с
Неисправность резервной батареи	Вспышки 0,1 с с периодом 10 с	Выключено
Неисправность обеих батарей	Вспышки 0,1 с с периодом 5 с	Вспышки 0,1 с с периодом 5 с

2.16.9 Длительность работы ИБ-Р исп. 2 от комплекта батарей в зависимости от периода передачи контрольных радиосигналов указана в таблице 2.28 для двух режимов эксплуатации:

- а) при отсутствии активации выхода +12/24В в процессе эксплуатации;
- б) при ежемесячной тестовой активации выхода +12/24 В на 5 мин при максимальном выходном токе (в случае необходимости периодической проверки работоспособности).

Таблица 2.28

Период передачи контрольных радиосигналов	Длительность работы до разряда основной батареи, лет		Длительность работы от резервной батареи после разряда основной
	При отсутствии активации	При активации выхода +12/24 В 5 мин / месяц	
7 с	4	2,5	1,5-2,5 месяца
12 с	6	3	
32 с	9	4	
1 мин	10	4,5	

Примечания:

1 Расчётная ёмкость батареи CR123A – 1,2 А·ч (при 25°C).

2 Напряжение разряда батарей – 2,6 В.

3 Индикация разряда батарей с помощью светодиодного индикатора ИБ-Р исп. 2 включена.

4 Средняя длительность саморазряда батарей CR123A до 90 % емкости – 10 лет.

5 ИБ-Р исп. 2 находится в рабочем режиме и в зоне радиовидимости включённого родительского ПКУ.

2.16.10 Длительность работы ИБ-Р исп. 2 в режиме активации выхода +12/24 В зависит от остаточной ёмкости батарей на момент активации и нагрузочного тока и для максимального выходного тока описывается таблицей 2.29.

Таблица 2.29

Остаточная ёмкость батарей	Время активации выхода +12/24 В, ч, не менее	Примечание
Около 100 %	8	В начале эксплуатации батарей
Около 50 %	4	Середина срока службы батарей
После разряда основной батареи	1	Батареи необходимо заменить

**ВНИМАНИЕ!** После разряда любой из батарей питания в исполнительных устройствах обязательно производите замену обеих батарей! При замене устанавливаемые батареи должны быть однотипными!

### 2.17 Технические характеристики ИБ-Р исп. 3

2.17.1 ИБ-Р исп. 3 работает в одном из двух режимов: в режиме выхода напряжения или в режиме релейного выхода.

## 2.17.2 Работа в режиме выхода напряжения

2.17.2.1 В этом режиме ИБ-Р исп. 3 представляет из себя источник напряжения, активирующийся по заданным событиям в заданных разделах родительского РРОП.

Возможные события для сработки: "Тревога", "Пожар", "Неисправность", "Взлом", "Снятие с охраны", "Снятие с охраны под принуждением".

Имеется возможность введения программируемой задержки срабатывания от 3 с до 4 мин, а также ограничение времени срабатывания 8 мин.

2.17.2.2 Характеристики выхода напряжения:

- выходное напряжение 12 В или 24 В $\pm$ 10 % (программируется);
- максимальный ток нагрузки при напряжении 12 В – 40 мА, при 24 В – 20 мА;
- типы срабатывания: "Непрерывно", "Меандр (1 с/1 с)".

2.17.2.3 Выход обеспечивает возможность контроля целостности линии питания нагрузки. Контроль осуществляется по сопротивлению внешней цепи, запитанной напряжением обратной полярности: сопротивление 0-500 Ом или более 20 кОм – "неисправность", 1кОм – 10 кОм – "норма".

Выход может использоваться для подключения световых и звуковых оповещателей, исполнительных устройств систем противодымной защиты, а также других исполнительных устройств противопожарной защиты.

2.17.2.4 ИБ-Р исп. 3 регистрирует нарушение линии "12/24" на время 3 с и более, и сохраняет состояние "Норма" при нарушении FLT на время 2 с и менее.

## 2.17.3 Работа в режиме релейного выхода

2.17.3.1 В этом режиме ИБ-Р исп. 3 представляет из себя устройство управления пожарной автоматикой с релейным выходом, который активируется по событиям в заданных разделах родительского РРОП. Возможные события для сработки и задержки срабатывания / ограничение времени работы аналогичны случаю работы в режиме выхода напряжения.

2.17.3.2 Типы срабатывания релейного выхода (выбирается при программировании): "Нормально замкнуто", "Нормально разомкнуто", "Импульсное (3 с)", "Периодическое переключение (1 с/1 с).

2.17.3.3 Электрические параметры релейного выхода: максимальное напряжение коммутации – 250 В переменного тока, 30 В постоянного тока;

2.17.3.4 максимальный ток коммутации – 7 А.

2.17.3.5 К клеммам "LINE" подключается нагрузка, а к клеммам "PWR" – напряжение от внешнего источника, которым эта нагрузка должна активироваться.

2.17.3.6 В дежурном режиме может контролироваться линия, подключенная к клеммам "LINE". Контролируется внутреннее сопротивление нагрузки или оконечного элемента. "Норма" – сопротивление от 50 Ом до 25 кОм, "неисправность" – сопротивление ниже 25 Ом или выше 40 кОм.

Если внутреннее сопротивление не лежит в пределах 50 Ом – 25 кОм, можно использовать оконечный элемент, подключающийся параллельно нагрузке. В качестве оконечного элемента может использоваться диод (для постоянного напряжения) или резистор 22 кОм (для переменного напряжения, в том числе 220 В).

2.17.3.7 В дежурном режиме может контролироваться линия до источника питания, которым активируется нагрузка. Контролируется уровень напряжения на клеммах "PWR". "Норма" – напряжение выше 11 В (постоянного или переменного тока), "неисправность" – напряжение ниже 6 В.

2.17.3.8 При управлении противопожарными клапанами и клапанами дымоудаления может контролироваться положение заслонки клапана (вход "DMP"). Контролируется сопротивление внешней цепи: сопротивление 5-6,5 кОм – клапан в дежурном режиме, 2-3 кОм - клапан сработал. При прочих значениях сопротивления цепи "DMP" – "неисправность".

После срабатывания релейного выхода дается 2,5 минуты на перемещение заслонки клапана. Если за это время заслонка не переместилась в нужное положение (сопротивление не стало 2-3 кОм), будет выдано извещение "неисправность".

2.17.3.9 Имеется возможность выдавать технологическую тревогу при срабатывании клапана.

Тревога будет выдана, если после срабатывания релейного выхода заслонка переместилась в требуемое положение или если в дежурном режиме заслонка была перемещена в сработавшее положение в ручном режиме (например, по сигналу ручного пуска).

Эта опция может быть использована, например, для организации системы дымоудаления в рамках интегрированной системы "Стрелец-Интеграл".

2.17.3.10 Контроль положения заслонки ("DMP") может осуществляться только при типах сработки релейного выхода "нормально разомкнуто" и "нормально замкнуто". Контроль "LINE" не осуществляется при типе сработки "нормально замкнуто".

2.17.3.11 ИБ-Р исп. 3 имеет вход внешней неисправности (FLT) и обеспечивает контроль состояния по сопротивлению внешней цепи следующим образом:

- сопротивление в пределах от 1 до 10 кОм – состояние "Норма";
- сопротивление 20 кОм и более или 0,5 кОм и менее – состояние "Неисправность".

2.17.3.12 ИБ-Р исп. 3 имеет возможность включения блокирования активации релейного выхода при нарушении FLT (режим программируется).

2.17.3.13 ИБ-Р исп. 3 регистрирует нарушение FLT на время 1,6 с и более, и сохраняет состояние "Норма" при нарушении FLT на время 950 мс и менее.

2.17.3.14 ИБ-Р исп. 3 имеет светодиодный индикатор, отображающий состояние его источников питания согласно таблице 2.30.

Таблица 2.30

Состояние устройства	Свечение зелёного светодиода	Свечение красного светодиода
Норма	-	Выключено
Неисправность основной батареи	-	Вспышки 0,1 с с периодом 10 с
Неисправность резервной батареи	Вспышки 0,1 с с периодом 10 с	Выключено
Неисправность обеих батарей	Вспышки 0,1 с с периодом 5 с	Вспышки 0,1 с с периодом 5 с

2.17.3.15 Длительность работы ИБ-Р исп. 3 от комплекта батарей в зависимости от периода передачи контрольных радиосигналов указана в таблице 2.31 для двух режимов эксплуатации:

- а) при отсутствии активации выхода +12/24В в процессе эксплуатации;
- б) при ежемесячной тестовой активации выхода +12/24 В на 5 мин при максимальном выходном токе (в случае необходимости периодической проверки работоспособности).

Таблица 2.31

Период передачи контрольных радиосигналов	Длительность работы до разряда основной батареи, лет		Длительность работы от резервной батареи после разряда основной
	При отсутствии активации	При активации выхода +12/24 В 5 мин / месяц	
7 с	4	2,5	1,5-2,5 месяца
12 с	6	3	
32 с	9	4	
1 мин	10	4,5	

Примечания:

- 6 Расчётная ёмкость батареи CR123A – 1,2 А·ч (при 25°C).
- 7 Напряжение разряда батарей – 2,6 В.
- 8 Индикация разряда батарей с помощью светодиодного индикатора ИБ-Р исп. 3 включена.
- 9 Средняя длительность саморазряда батарей CR123A до 90 % емкости – 10 лет.
- 10 ИБ-Р исп. 3 находится в рабочем режиме и в зоне радиовидимости включённого родительского ПКУ.

2.17.3.16 Длительность работы ИБ-Р исп. 3 в режиме активации выхода +12/24 В зависит от остаточной ёмкости батарей на момент активации и нагрузочного тока и для максимального выходного тока описывается таблицей 2.32.

Таблица 2.32

Остаточная ёмкость батарей	Время активации выхода +12/24 В, ч, не менее	Примечание
Около 100 %	8	В начале эксплуатации батарей
Около 50 %	4	Середина срока службы батарей
После разряда основной батареи	1	Батареи необходимо заменить

**ВНИМАНИЕ!** После разряда любой из батарей питания в исполнительных устройствах обязательно производите замену обеих батарей! При замене устанавливаемые батареи должны быть однотипными

## 2.18 Технические характеристики оповещателей звуковых "Сирена-Р"

### 2.18.1 Общие характеристики оповещателей.

2.18.1.1 Оповещатели имеют звуковой сигнализатор, программирующийся для срабатывания по следующим событиям: "Тревога", "Пожар", "Неисправность", "Взлом", "Снятие с охраны", "Снятие с охраны под принуждением".

2.18.1.2 Звуковой сигнализатор имеет возможность введения программируемой задержки начала оповещения от 3 с до 4 мин, а также программируемого ограничения времени оповещения от 1 до 8 мин.

2.18.1.3 Оповещатели имеют датчик вскрытия. При срабатывании датчика оповещатели передают на приёмно-контрольное устройство извещение "Взлом".

2.18.1.4 Оповещатели имеют встроенный светодиодный двухцветный (зеленого и красного цвета) индикатор, отображающий состояние его источников питания согласно таблице 2.33. Индикатор находится внутри корпуса.

Таблица 2.33

Состояние устройства	Свечение зелёного светодиода	Свечение красного светодиода
Норма	-	-
Неисправность основной батареи	-	Вспышки 0,1 с с периодом 10 с
Неисправность резервной батареи	Вспышки 0,1 с с периодом 10 с	-
Неисправность обеих батарей	Вспышки 0,1 с периодом 5 с двумя цветами поочередно	

2.18.1.5 Длительность работы оповещателей от комплекта батарей в зависимости от периода передачи контрольных радиосигналов указана в таблице 2.34 для двух режимов эксплуатации:

- а) при отсутствии активации в процессе эксплуатации;
- б) при еженедельной тестовой активации оповещателя на 5 мин (в случае необходимости периодической проверки работоспособности системы оповеще-

ния).

Таблица 2.34

Период передачи контрольных радиосигналов	Длительность работы до разряда основной батареи, лет		Длительность работы от резервной батареи после разряда основной
	При отсутствии активации	При активации 5 мин / неделю	
7 с	4	2,5	1,5-2,5 месяца
12 с	6	4	
32 с	9	5	
1 мин	10	6,5	

Примечания:

6 Расчётная ёмкость батареи CR123A – 1,2 А·ч (при 25°C).

7 Напряжение разряда батарей – 2,6 В.

8 Индикация разряда батарей с помощью светодиодного индикатора Сирены-Р включена.

9 Средняя длительность саморазряда батарей CR123A до 90 % емкости – 10 лет.

10 Сирена-Р находится в рабочем режиме и в зоне радиовидимости включённого родительского ПКУ.

2.18.1.6 Длительность работы оповещателей в режиме оповещения зависит от остаточной ёмкости батарей на момент запуска оповещения и описывается таблице 2.35.

Таблица 2.35

Остаточная ёмкость батарей	Время оповещения, ч, не менее	Примечание
Около 100 %	40	В начале эксплуатации батарей
Около 50 %	20	Середина срока службы батарей
После разряда основной батареи	2,5	Батареи необходимо заменить

Примечание – Значения приведены для режима оповещения "непрерывный". Для оповещателя "Сирена-Р исп.2", значения, приведенные в таблице, справедливы при установке средней громкости оповещения.

**ВНИМАНИЕ!** После разряда любой из батарей питания в исполнительных устройствах обязательно производите замену обеих батарей! При замене устанавливаемые батареи должны быть однотипными!



### 2.18.2 Характеристики оповещателя "Сирена-Р"

2.18.2.1 "Сирена-Р" имеет три режима звукового оповещения: непрерывный, импульсный и двухтональный. Режим оповещения выбирается при программировании устройства, либо устанавливается вручную с помощью переключателей "SND". Соответствие положения переключателей "SND" "1" и "2" режиму звукового оповещения приведено в таблице 2.36.

Таблица 2.36

Положение переключателей "SND"		Режим звукового оповещения
Переключатель "1"	Переключатель "2"	
ON	ON	импульсный
ON	-	двухтональный
-	ON	непрерывный
-	-	импульсный

2.18.2.2 Уровень звукового давления, развиваемый "Сиреной-Р" на расстоянии (1,00±0,05) м, составляет величину (96±6) дБ.

2.18.2.3 Диаграмма направленности "Сирена-Р" приведена в приложении Г на рисунке Г.1.

### 2.18.3 Характеристики оповещателя "Сирена-Р исп.2"

2.18.3.1 "Сирена-Р исп.2" имеет четыре режима звукового оповещения: непрерывный, импульсный, двухтональный и многочастотный. Режим оповещения выбирается при программировании устройства.

2.18.3.2 Уровень звукового давления, развиваемый устройством "Сирена-Р исп.2" на расстоянии (1,00±0,05)м, а также время работы в режиме оповещения соответствует таблице 2.37.

Таблица 2.37

Установленная громкость оповещения	Время непрерывной работы от полностью заряженных батарей	Уровень звукового давления (дБ на расстоянии 1 м)
Низкая	не менее 130 часов	Не менее 91
Средняя	не менее 80 часов	Не менее 94
Высокая	не менее 30 часов	Не менее 97

Примечание – значения приведены для типа оповещения "меандр". При любом другом типе оповещения, длительность работы будет меньше в 2 раза.

2.18.3.3 Оповещатель "Сирена-Р исп.2" обеспечивает синхронность звучания с остальными оповещателями данного типа, установленными в системе, а также с устройствами "Аврора-ДСР".

2.18.3.4 Диаграмма направленности "Сирена-Р исп.2" приведена в приложении Г на рисунке Г.2.

## 2.19 Технические характеристики устройства светового оповещения "Табло-Р"

2.19.1 "Табло-Р" имеет светодиодный модуль, программирующийся для срабатывания по следующим событиям: "Тревога", "Пожар", "Неисправность", "Взлом", "Снятие с охраны", "Снятие с охраны под принуждением".

2.19.2 "Табло-Р" имеет возможность введения программируемой задержки начала оповещения от 3 с до 4 мин, а также программируемого ограничения времени оповещения от 1 до 8 мин.

"Табло-Р" имеет два режима светового оповещения: непрерывный и "меандр" (мигание с длительностью импульса и паузы 1с/1с). Режим оповещения выбирается при программировании устройства.

2.19.3 "Табло-Р" имеет возможность выбора яркости свечения светодиодного модуля. Яркость свечения светодиодного модуля не зависит от напряжения внешнего источника (в диапазоне от 9 до 28 В) или от степени разряда батареи при автономном питании. Освещенность, создаваемая устройством на расстоянии 1 метр и потребляемый ток в режиме непрерывного оповещения (отдельно для случая автономного питания или питания от внешнего источника 12В) приведены в следующей таблице 2.38

Таблица 2.38

Уровень яркости, установленный при программировании	Максимальная освещенность на расстоянии 1 м от оповещателя	Ток, потребляемый от автономного источника питания (3 В)	Ток, потребляемый от внешнего источника питания (12 В)
Низкий	Не менее 0.6 люкс	до 30 мА	до 30 мА
Средний	Не менее 1.5 люкс	до 120 мА	до 60 мА
Высокий	Не менее 3.0 люкс	до 260 мА	до 120 мА
Очень высокий	Не менее 4.5 люкс	до 400 мА	до 200 мА

2.19.4 "Табло-Р" имеет датчик отрыва от стены. При срабатывании датчика "Табло-Р" передает на приёмно-контрольное устройство извещение "Взлом".

2.19.5 "Табло-Р" имеет возможность работы от автономного источника – двух литиевых батарей типоразмера CR123А, а также от внешнего источника постоянного тока с напряжением от 9 до 28В. Возможно одновременное подключение внешнего источника и батарей. В этом режиме устройство работает от внешнего источника (ёмкость батарей не расходуется), и обеспечивается автоматический переход на питание от батарей при отключении или неисправности внешнего источника. При подключении внешнего источника устройство автоматически переходит на питание от него.

2.19.6 Принцип действия "Табло-Р" не основан на работе от электрической сети. "Табло-Р" с надписью "Выход" может быть выключенным в дежурном режиме и включаться по сигналу «Пожар» (пункт 5.1 СПЗ.13130.2009).

Исключениями являются случаи применения в зрительных, демонстрационных, выставочных и других залах, где световые оповещатели "Выход" должны включаться на время пребывания в них людей (пункт 5.2 СПЗ.13130.2009). В этих случаях необходимо помимо автономного источника (батарей) использовать внешний источник постоянного тока.

2.19.7 "Табло-Р" имеет три режима питания: "автономное питание", "внешнее питание" или "внешнее питание с резервированием". Выбор режима питания производится пользователем при программировании устройства. Установка режима питания влияет на выдачу оповещателем сообщений о неисправности источников питания, а также на индикацию состояния источников питания с помощью собственного двухцветного светодиода. Описание режимов оповещения о неисправности источника питания приведено в следующей таблице 2.39.

Таблица 2.39

Режим питания	Основной источник питания	Резервный источник питания
"Автономное питание"	Основная батарея ("Primary")	Резервная батарея ("Secondary")
"Внешнее питание"	не контролируется	не контролируется
"Внешнее питание с резервированием"	Внешний источник	Основная батарея ("Primary")

Примечания.

- 1) Вне зависимости от установленного режима, "Табло-Р" будет работать от внешнего источника, если он подключен, и от батарей, если внешний источник не подключен. Однако, при режиме питания "Автономное", для работы устройства необходимо, чтобы была установлена основная батарея.
- 2) Напряжение батареи, при котором фиксируется неисправность автономного источника питания – 2.6 В
- 3) Напряжение внешнего источника, при котором фиксируется его неисправность – 8.5 В.
- 4) При выборе опции "Внешнее питание", сообщение "Неисправность основного питания" будет доставлено пользователю при снижении напряжения источника менее 8.5 В. При мгновенном отключении источника устройство отключится без передачи извещения о неисправности питания.
- 5) В режиме оповещения контроль основного и резервного питания не производится.

2.19.8 "Табло-Р" имеет встроенный светодиодный двухцветный (зеленого и красного цвета) индикатор, находящийся внутри корпуса и отображающий состояние его источников питания согласно таблице 2.40.

Таблица 2.40

Состояние устройства	Свечение зелёного светодиода	Свечение красного светодиода
Норма	-	-
Неисправность основного источника питания	-	Вспышки 0,1 с с периодом 10 с
Неисправность резервного источника питания	Вспышки 0,1 с с периодом 10 с	-
Неисправность обоих источников питания	Вспышки 0,1 с периодом 5 с двумя цветами поочередно	

2.19.9 "Табло-Р" имеет возможность самотестирования на предмет исправности светодиодного модуля. При неисправности светодиодного модуля, его отключении или коротком замыкании, устройство выдает сообщение "Обобщенная неисправность". Самотестирование производится только во время работы светового оповещения.

2.19.10 Длительность работы "Табло-Р" от комплекта батарей (при автономном питании) в зависимости от периода передачи контрольных радиосигналов указана в таблице 2.41 для двух режимов эксплуатации:

- а) при отсутствии активации в процессе эксплуатации;
- б) при еженедельной тестовой активации "Табло-Р" на 5 мин (в случае необходимости периодической проверки работоспособности системы оповещения).

Таблица 2.41

Период передачи контрольных радиосигналов	Длительность работы до разряда основной батареи, лет		Длительность работы от резервной батареи после разряда основной
	При отсутствии активации	При активации 5 мин / неделю	
7 с	4	2,5	1,5-2,5 месяца
12 с	6	4	
32 с	9	5	
1 мин	10	6,5	

Примечания:

- 1 Расчётная ёмкость батареи CR123A – 1,2 А·ч (при 25°C).
- 2 Напряжение разряда батарей – 2,6 В.
- 3 Индикация разряда батарей с помощью светодиодного индикатора "Табло-Р" включена.
- 4 Средняя длительность саморазряда батарей CR123A до 90 % емкости – 10 лет.
- 5 "Табло-Р" находится в рабочем режиме и в зоне радиовидимости включённого родительского ПКУ.
- 6 Уровень яркости свечения при тестовой активации – средний

2.19.11 "Табло-Р" обеспечивает длительность непрерывного светового оповещения при запуске оповещения при неразряженных батареях, а также в течение времени не менее 1 мес. после разряда основной батареи (при штатном разряде в условиях эксплуатации устройства на объекте) не менее 1 часа.

**Внимание! После разряда любой из батарей питания в исполнительных устройствах обязательно производите замену обеих батарей! При замене устанавливаемые батареи должны быть однотипными!**

## **2.20 Технические характеристики речевых оповещателей "Орфей-Р", "Орфей-Р" исп.2 и "Орфей-Р" исп. У"**

### **2.20.1 Общие характеристики устройств оповещения**

2.20.1.1 Максимальное количество речевых сообщений, сохраняемых в памяти устройств – 3.

2.20.1.2 Суммарная длительность речевых сообщений, сохраняемых в памяти устройств – 32 с.

2.20.1.3 Монтаж устройств может быть выполнен как на стену, так и на потолок.

2.20.1.4 Условия для запуска оповещения устанавливаются при программировании устройств. Запуск оповещения возможен по следующим видам событий: "Тревога", "Пожар", "Неисправность", "Взлом", "Снятие с охраны", "Снятие с охраны под принуждением". Каждое речевое сообщение программируется на запуск по событиям в локальных разделах 1-16 родительского ПКУ, либо глобальных разделах 1-16 радиосистемы.

2.20.1.5 Устройства имеют возможность программирования уровня ослабления выходной мощности с установками 0, -3, -6, -9 дБ относительно номинального уровня.

2.20.1.6 Устройствам при программировании присваивается номер группы исполнительных устройств от 1 до 8 с целью обеспечения возможности одновременного отключения системы оповещения.

2.20.1.7 Устройства поставляются с производства с запрограммированными тремя речевыми сообщениями следующего смыслового содержания:

Сообщение 1. "Внимание! В здании пожар. Просьба покинуть здание, используя *ближайший* выход";

Сообщение 2. "Внимание! В здании пожар. Просьба покинуть здание через *запасной* выход";

Сообщение 3. "Проверка функционирования системы оповещения"

Пользователь может перепрограммировать речевые сообщения, воспользовавшись персональным компьютером с установленной на нём программой "OrpheuRLib", подключив его к встроенному в устройство оповещения разъёму интерфейса RS-232 посредством прямого модемного кабеля. Возможно также программирование сообщений с помощью специализированного программатора речевых сообщений (УЗРС).

2.20.1.8 При одновременном запуске нескольких устройств максимальная длительность рассинхронизации воспроизведения аналогичного речевого сообщения – не более 100 мс.

2.20.1.9 Устройства имеют аналоговый вход, предназначенный для трансляции внешнего речевого сигнала (вход "ГО и ЧС"), а также потенциальный вход, предназначенный для перевода устройств в режим трансляции.

Параметры аналогового входа:

Чувствительность по входу (эффективное значение) – 0,775 В;

Модуль входного сопротивления по переменному току на частоте 1000 Гц – не менее 15 кОм;

Параметры потенциального входа:

Сопротивление внешней цепи для запуска трансляции – 1 кОм и менее;

Сопротивление внешней цепи для прекращения трансляции либо отсутствия её запуска – 50 кОм и более.

2.20.1.10 Устройства имеют двухцветный светодиодный индикатор, отображающий состояние устройств и разряд их батарей согласно таблице 2.42.  
Таблица 2.42

Состояние устройства	Свечение зелёного светодиода	Свечение красного светодиода
Режим программирования речевых сообщений от компьютера	–	Непрерывно
Норма	–	–
Неисправность основной батареи	–	Вспышки 0,1 с с периодом 10 с
Неисправность резервной батареи	Вспышки 0,1 с с периодом 10 с	–
Неисправность обеих батарей	Вспышки 0,1 с с периодом 5 с	Вспышки 0,1 с с периодом 5 с

2.20.1.11 Длительность непрерывного речевого оповещения устройств при запуске оповещения при неразряженных батареях, а также в течение времени не менее 1 мес. после разряда основной батареи (при штатном разряде в условиях эксплуатации устройства на объекте) – не менее 1 часа.

**ВНИМАНИЕ! После разряда любой из батарей питания в исполнительных устройствах обязательно производите замену обеих батарей! При замене устанавливаемые батареи должны быть однотипными!**

2.20.1.12 Длительность работы устройств от комплекта батарей в зависимости от периода передачи контрольных радиосигналов указана в таблице 2.43 для двух режимов эксплуатации:

а) при отсутствии запуска оповещения в процессе эксплуатации;

б) при ежемесячном тестовом запуске оповещения на 5 мин (в случае необходимости периодической проверки работоспособности системы оповещения).

Таблица 2.43

Период передачи контрольных радиосигналов	Длительность работы до разряда основной батареи, лет		Длительность работы от резервной батареи после разряда основной
	При отсутствии запуска оповещения	При запуске оповещения 5 мин / месяц	
7 с	3	2,5	1,5-2,5 месяца
12 с	4,5	3,5	
32 с	8	5	
1 мин	10	6,5	

Примечания:

1 Расчётная ёмкость батареи CR123A – 1,2 А·ч (при 25°C).

2 Напряжение разряда батарей – 2,7 В.

3 Индикация разряда батарей с помощью светодиодного индикатора включена.

4 Средняя длительность саморазряда батарей CR123A до 90 % емкости – 10 лет.

5 Устройство находится в рабочем режиме и в зоне радиовидимости включённого родительского ПКУ.

6 При ежемесячном запуске речевого оповещения воспроизводится речевое сообщение с пик-фактором – отношением максимальной мощности речевого сигнала к средней – не менее 3

2.20.1.13 Устройства "Орфей-Р" (с версией прошивки не ниже 2-й), Орфей-Р исп.2 и "Орфей-Р исп.У" имеют возможность радиотрансляции сигналов звуковой частоты (речевых сигналов) с аналогового входа (вход "ГО и ЧС"), а также воспроизведения транслируемых по радиоканалу сигналов с использованием собственного динамика. Подробная информация об использовании режима речевой радиотрансляции находится в памятках, входящих в комплект поставки устройств.

2.20.1.14 Диаграммы направленности "Орфей-Р исп.2" и "Орфей-Р исп.У" приведены в приложении Г на рисунках Г.5 и Г.6.

### 2.20.2 Характеристики устройства "Орфей-Р"

2.20.2.1 Уровень звукового давления, развиваемый устройством "Орфей-Р" при воспроизведении синусоидального сигнала частотой (1000±10) Гц на расстоянии (1,00±0,05) м – (92±3) дБ.

2.20.2.2 Номинальная выходная мощность звукового усилителя устройства "Орфей-Р" на нагрузке 4 Ом – не менее 0,75 Вт.

2.20.2.3 Диапазон частот, воспроизводимых устройством "Орфей-Р" – от 500 до 3500 Гц при неравномерности частотной характеристики в диапазоне не более 16 дБ (по ГОСТ Р 53325-2012).

2.20.2.4 Устройство "Орфей-Р" имеет датчик отрыва от поверхности. При нарушении датчика отрыва устройство "Орфей-Р" передаёт на приёмно-контрольное устройство извещение "Взлом".

2.20.2.5 Устройство "Орфей-Р" имеет два источника питания. В качестве источников питания используются литиевые батареи с номинальным рабочим напряжением 3,0 В и ёмкостью 1,2 А·ч (тип – CR123A).

### 2.20.3 Характеристики устройства "Орфей-Р" исп.2

2.20.3.1 Уровень звукового давления, развиваемый устройством "Орфей-Р" исп.2 при воспроизведении синусоидального сигнала частотой  $(1000 \pm 10)$  Гц на расстоянии  $(1,00 \pm 0,05)$  м –  $(92 \pm 3)$  дБ.

2.20.3.2 Номинальная выходная мощность звукового усилителя устройства "Орфей-Р" исп.2 на нагрузке 4 Ом – не менее 0,75 Вт.

2.20.3.3 Диапазон частот, воспроизводимых устройством "Орфей-Р" исп.2 – от 500 до 3500 Гц при неравномерности частотной характеристики в диапазоне не более 16 дБ (по ГОСТ Р 53325-2012).

2.20.3.4 Устройство "Орфей-Р" исп.2 имеет датчик отрыва от поверхности, совмещенный с датчиком вскрытия. При нарушении датчика устройство "Орфей-Р" исп.2 передаёт на приёмно-контрольное устройство извещение "Взлом".

2.20.3.5 Устройство "Орфей-Р" исп.2 имеет два источника питания. В качестве источников питания используются литиевые батареи с номинальным рабочим напряжением 3,0 В и ёмкостью 1,2 А·ч (тип – CR123A).

2.20.3.6 Длительность непрерывного оповещения устройства при запуске оповещения при неразряженных батареях, а также в течение времени не менее 1 мес. после разряда основной батареи (при штатном разряде в условиях эксплуатации устройства на объекте) – не менее 1 часа (по ГОСТ Р 53325-2012).

### 2.20.4 Характеристики устройства "Орфей-Р исп. У"

2.20.4.1 Уровень звукового давления, развиваемый устройством "Орфей-Р исп. У" при воспроизведении синусоидального сигнала частотой  $(1000 \pm 10)$  Гц на расстоянии  $(1,00 \pm 0,05)$  м –  $(100 \pm 3)$  дБ при батарейном питании и  $(103 \pm 3)$  дБ при питании от внешнего источника.

2.8.1.1 Номинальная выходная мощность звукового усилителя устройства "Орфей-Р" на нагрузке 8 Ом – не менее 0,4 Вт.

2.8.1.2 Длительность непрерывного оповещения устройства при запуске оповещения при неразряженных батареях, а также в течение времени не менее 1 мес. после разряда основной батареи (при штатном разряде в условиях эксплуатации устройства на объекте) – не менее 1 часа (по ГОСТ Р 53325-2012).

2.8.1.3 Устройство "Орфей-Р исп. У" имеет датчик вскрытия. При нарушении датчика вскрытия устройство "Орфей-Р исп. У" передаёт на приёмно-контрольное устройство извещение "Взлом".

2.8.1.4 Устройство "Орфей-Р исп. У" может получать питание от батарей или от внешнего источника питания.



При батарейном питании в качестве источников питания (основного и резервного) используются литиевые батареи с номинальным рабочим напряжением 3,0 В и ёмкостью 1,2 А·ч (тип – CR123A).

При использовании внешнего (стационарного) питания используется источник напряжения постоянного тока с выходным напряжением от 9 до 28 В. Ток потребления от внешнего источника – не более 200 мА в режиме оповещения и не более 10 мА в дежурном режиме.

При стационарном питании устройство "Орфей-Р исп. У" имеет входы для контроля состояния основного ("АС") и резервного ("DC") источников питания с возможностью отключения контроля при программировании. Устройство "Орфей-Р исп. У" передает извещение "Неисправность основного источника питания" при снижении напряжения на входе "АС" до  $(9 \pm 0,5)$  В и извещение "Неисправность резервного источника питания" при снижении напряжения на входе "DC" до  $(10,5 \pm 0,5)$  В.

## 2.21 Технические характеристики БУК-Р

2.21.1 БУК-Р имеет 4 входа для подключения охранных, тревожных, либо пожарных шлейфов сигнализации (ШС1 – ШС4), каждый из которых имеет возможность программирования в любой из 16 разделов родительского расширителя.

БУК-Р сохраняет работоспособность при сопротивлении ШС охранной сигнализации без учета сопротивления выносного элемента не более 1 кОм и при сопротивлении утечки между проводами ШС не менее 20 кОм.

БУК-Р сохраняет работоспособность при сопротивлении ШС пожарной сигнализации без учета сопротивления выносного элемента не более 220 Ом и при сопротивлении утечки между проводами ШС не менее 50 кОм.

БУК-Р обеспечивает контроль состояния ШС по их сопротивлению.

Для ШС охранной и тревожной сигнализации:

- сопротивление в пределах от 4 до 7 кОм – состояние "Норма";
- сопротивление 10 кОм и более или 2,8 кОм и менее – состояние "Нарушение".

Для ШС пожарной сигнализации:

- сопротивление в пределах от 4 до 7 кОм – состояние "Норма";
- сопротивление от 1,0 до 2,8 кОм, либо от 10 до 20 кОм – состояние "Пожар";
- сопротивление 40 кОм и более или 200 Ом и менее – состояние "Неисправность".

Переход ШС из состояния "Норма" в состояние "Нарушен", "Пожар", "Неисправность" сопровождается передачей БУК-Р на приёмно-контрольное устройство извещений "Нарушен", "Пожар" и "Неисправность" соответственно.

2.21.2 БУК-Р сохраняет работоспособность при суммарной ёмкости ШС не более 50 нФ.

2.21.3 БУК-Р регистрирует нарушение ШС на время 500 мс и более, и сохраняет состояние "Норма" при нарушении ШС на время 300 мс и менее.

2.21.4 БУК-Р имеет вход для подключения внешнего считывателя ключей ТМ ("Touch-Memory"), а также встроенный считыватель ключей ТМ. Максимальное количество ключей ТМ, запрограммированных к БУК-Р – 16 штук.

2.21.5 БУК-Р поддерживает подключение считывателей бесконтактных карт типа СКД ЕМ-02/02.В ко входу для подключения внешнего считывателя ключей ТМ.

2.21.6 Каждый ключ для каждого БУК-Р включается в одну из четырех групп ключей.

2.21.7 Для каждой группы ключей БУК-Р могут быть определены действия, выполняемые системой при однократном и двукратном поднесении ключа ТМ к считывателю из следующего списка:

Для БУК-Р, запрограммированных к КР (РР 0):

- постановка на охрану списка локальных разделов;
- снятие с охраны списка локальных разделов;
- запрос состояния списка локальных разделов;
- сброс пожарных тревог и неисправностей в списке локальных разделов;
- снятие с охраны списка локальных разделов с признаком "под принуждением".
- постановка на охрану списка глобальных разделов;
- снятие с охраны списка глобальных разделов;
- запрос состояния списка глобальных разделов
- сброс пожарных тревог и неисправностей в списке глобальных разделов;
- паника в локальном разделе;
- старт реле;
- стоп реле;
- включение списка групп исполнительных устройств;
- выключение списка групп исполнительных устройств;
- стоп всех реле в списке групп исполнительных устройств.

Для БУК-Р, запрограммированных к дочерним радиорасширителям:

- постановка на охрану списка локальных разделов;
- снятие с охраны списка локальных разделов;
- запрос состояния списка локальных разделов;
- сброс пожарных тревог и неисправностей в списке локальных разделов;
- снятие с охраны списка локальных разделов с признаком "под принуждением";
- сброс пожарных тревог и неисправностей в списке глобальных разделов;

- паника в локальном разделе;
- старт реле;
- стоп реле.

2.21.8 БУК-Р имеет датчик вскрытия и отрыва от стены, при нарушении которого устройство передаёт на приёмно-контрольное устройство извещение "Взлом".

2.21.9 БУК-Р имеет выход ЗО типа "открытый коллектор", который программируется для срабатывания по любым из следующих событий: "Тревога", "Пожар", "Неисправность", "Взлом", "Снятие с охраны", "Снятие с охраны под принуждением".

Типы срабатывания выхода "ЗО": "Нормально замкнуто", "Нормально разомкнуто", "Импульсное (3 с)", "Периодическое переключение (1 с/1 с)", "Периодическое переключение + нормально замкнутое". Выход имеет возможность введения программируемой задержки срабатывания от 3 с до 4 мин и ограничение времени работы от 1 до 8 мин.

Параметры выхода "ЗО":

- напряжение – от 10 до 27 В (соответствует значению питающего напряжения);
- ток коммутации – 0,2 А.

2.21.10 БУК-Р имеет один двухцветный светодиодный индикатор "Режим" (красного и зеленого цветов) и четыре одноцветных красных индикатора "1"- "4". Одноцветные светодиоды индицируют состояние собственных шлейфов, либо разделов 1-4 или 9-12 (выбирается при программировании) родительского ПКУ в соответствии с таблицей 2.44.

Таблица 2.44

Индикация собственных ШС		
Тип ШС	Состояние ШС	Свечение индикатора
Охранный	Взят под охрану, в норме	Включен
	Взят под охрану, нарушен (тревога)	Меандр 0,5 с / 0,5 с
	Снят с охраны, в норме (готов ко взятию)	Выключен
	Снят с охраны, нарушен (не готов ко взятию)	Вспышки 0,5 с с периодом 2 с
Тревожный	Норма	Включен
	Нарушен (паника)	Меандр 0,5 с / 0,5 с
Пожарный	Норма	Включен
	Неисправность	Парные вспышки по 0,5 с с периодом 2 с
	Нарушен (пожарная тревога)	Меандр 0,5 с / 0,5 с

<b>Индикация локальных разделов</b>		
<b>Состояние охраны раздела</b>	<b>Состояние раздела</b>	<b>Свечение индикатора</b>
Взят под охрану	Норма	Включен
	Нарушен	Меандр 0,5 с / 0,5 с
Снят с охраны	Норма	Выключен
	Нарушен	Вспышки 0,5 с с периодом 2 с
	В разделе присутствуют пожары, обходы, неисправности (взломы).	Меандр 0,5 с / 0,5 с

2.21.11 БУК-Р имеет выход для подключения блока выносной индикации БВИ 8 (БВИ), на котором индицируется состояние локальных разделов ПКУ с 1 по 8 или с 9 по 16 или состояние собственных шлейфов (задается при программировании).

Выход БВИ может быть сконфигурирован в качестве выхода для подключения выносного индикатора, функционирующего в соответствии со следующей логикой:

- 1) Все охранные ШС БУК-Р взяты под охрану - "Включено"
- 2) Хотя бы один из охранных ШС снят с охраны – "Выключено"
- 3) Хотя бы в одном из ШС БУК-Р имеется охранный тревога, паника или пожарная тревога – "Меандр 0,5 с / 0,5 с"

Параметры выхода: выходное напряжение –  $(3,3 \pm 0,1)$  В, выходной ток – 5 мА.

2.21.12 Индикация на БВИ и встроенных светодиодах при батарейном питании осуществляется при однократном нажатии на клавишу БУК-Р или при поднесении ключа ТМ к считывателю. Индикация отключается при отсутствии нажатия на клавишу или поднесения ключа ТМ в течение около 8 с. При стационарном питании индикация осуществляется непрерывно.

2.21.13 При появлении в индицируемых разделах событий охранных, пожарных тревог, неисправностей или взломов индикация БУК-Р включается автоматически на время около 8 с.

2.21.14 БУК-Р имеет выход "RST" типа "открытый коллектор", предназначенный для сброса четырехпроводных неадресных пожарных извещателей.

При выполнении команды "сброс пожарных тревог и неисправностей" в разделе РРОП, в который запрограммирован хотя бы один шлейф БУК-Р, выход "RST" отключается на 10 с. После этого состояние шлейфов БУК-Р, сконфигурированных как "пожарные со сбросом", не анализируется в течение 15 с.

Параметры выхода:

- допустимое напряжение – не более 27 В;

- максимальный ток коммутации – 0,2 А;

2.21.15 БУК-Р имеет возможность получать питание от батарей или от стационарного источника питания.

2.21.16 Батарейное питание БУК-Р осуществляется от двух батарей – основной и резервной. В качестве основной батареи используется литиевая батарея с напряжением 9 В и емкостью 1,2 А·ч (типоразмер "Крона"). В качестве резервной батареи используется литиевая батарея с напряжением 3 В и емкостью 240 мА·ч.

2.21.17 БУК-Р контролирует стояние обеих батарей, и, в случае разряда любой из них, индицирует это с помощью встроенного двухцветного светодиодного индикатора "Режим" в соответствии с таблицей 2.45 и передает информацию об этом событии на приёмно-контрольное устройство.

Таблица 2.45

Состояние устройства	Свечение зелёного светодиода	Свечение красного светодиода
Норма	Выключено	Выключено
Неисправность основного источника питания	Выключено	Вспышки 0,1 с с периодом 10 с
Неисправность резервного источника питания	Вспышки 0,1 с с периодом 10 с	Выключено
Неисправность обоих источников питания	Вспышки 0,1 с с периодом 10 с	Вспышки 0,1 с с периодом 10 с

2.21.18 Длительность работы БУК-Р от комплекта батарей для разных периодов передачи контрольных сигналов представлено в таблице 2.46.

Таблица 2.46

Период передачи контрольных радиосигналов	Длительность работы БУК-Р от основной батареи, лет	Длительность работы БУК-Р от резервной батареи при разряде основной
12 с	3,5	1,5 – 2 мес
32 с	4	
1 мин	4,5	
2 мин	5	
Примечания: 1 При проведении оценки принято, что в среднем на БУК-Р выполняется две операции постановки на охрану/снятия с охраны в сутки. 2 Расчётная емкость основной батареи – 1,2 А·ч, резервной – 240 мА·ч (при 25°С). 3 Напряжение разряда основной батареи – 7,6 В, резервной – 2,7 В. 4 Средняя длительность саморазряда батарей до 90 % емкости – 10 лет. 5 БУК-Р находится в рабочем режиме и в зоне радиовидимости включённого родительского ПКУ.		

2.21.19 БУК-Р имеет возможность питания от внешнего источника постоянного тока напряжением от 10 до 27 В. Ток потребления БУК-Р от внешнего источника постоянного тока в диапазоне допустимых напряжений должен быть не более 50 мА при отключенных внешних потребителях.

При стационарном питании БУК-Р имеет входы для контроля состояния основного и резервного источников питания с возможностью отключения контроля при программировании. Состояние источников питания БУК-Р индицирует с помощью встроенного двухцветного индикатора в соответствии с таблицей 2.45.

## 2.22 Технические характеристики БПИ RS-RF

2.22.1 Максимальное количество БПИ RS-RF (далее в этом разделе – БПИ), подключающихся к ПКУ-КР одновременно – 8.

2.22.2 БПИ поддерживает интерфейс RS-232. Формат обмена данными БПИ с внешними устройствами по интерфейсу RS-232 соответствует формату обмена данными радиорасширителя по интерфейсу RS-232.

2.22.3 БПИ поддерживает интерфейс USB для подключения к ПК. В одно и то же время в БПИ может использоваться только один из интерфейсов – RS-232, либо USB.

2.22.4 БПИ имеет два индикатора желтого цвета, отображающие состояние обмена информацией по радиоканальному интерфейсу (индикатор "RF") и по интерфейсу RS-232/USB (индикатор "RS"). При наличии обмена индикаторы включены, при отсутствии – выключены.

2.22.5 БПИ имеет также двухцветный индикатор (красного и зеленого цвета), индицирующий состояние обмена данными устройства по интерфейсу RS-232/USB и радиоканальному интерфейсу в соответствии с таблицей 2.47.

Таблица 2.47

Состояние обмена данными	Свечение зелёного светодиода	Свечение красного светодиода
Обмен данными отсутствует хотя бы по одному из интерфейсов	–	Включено
Обмен данными выполняется по обоим интерфейсам	Включено	–

2.22.6 Питание БПИ осуществляется либо от внешнего источника питания постоянного тока напряжением 9 – 27 В, либо от ПК по шине USB. Ток потребления в обоих случаях не превышает 50 мА.

2.22.7 БПИ имеет возможность подключения выносной антенны посредством коаксиального кабеля, подключающегося к антенному разъёму. Подробные рекомендации по поводу рекомендуемых типов кабелей и антенн находятся в пособии "Повышение радиуса действия ВОРС "Стрелец". Практическое пособие" (см. на сайте [www.argus-spectr.ru](http://www.argus-spectr.ru)).

## 2.23 Технические характеристики ДТ "Вода-Р"

2.23.1 Детектор технологический протечки воды конструктивно состоит из радиоканального блока обработки сигнала (БОС) и подключаемого к нему выносного датчика протечки воды.

2.23.2 Детектор определяет протечку воды по сопротивлению между чувствительными выводами датчика протечки:

- сопротивление ниже 500 кОм: состояние "нарушен";
- сопротивление выше 10 МОм: состояние "норма".

Типичное значение сопротивления между выводами датчика протечки при погружении их в воду – около 50 кОм.

2.23.3 Детектор имеет возможность установки пользователем "периода нечувствительности", необходимого для исключения генерации события "тревога" при кратковременном попадании воды на выводы датчика протечки. Значение "периода нечувствительности" выбирается из следующего ряда: 3, 10, 30 или 90 с.

2.23.4 Детектор сохраняет работоспособность при параллельном подключении до четырех датчиков протечки к одному БОС. Протечка воды определяется при попадании воды на чувствительные выводы одного или одновременно нескольких подключенных выносных датчиков.

2.23.5 Детектор имеет возможность обнаружения обрыва связи БОС с выносным датчиком протечки (при условии подключения параллельно датчику оконечного резистора), а также короткого замыкания шлейфа.

2.23.6 Детектор сохраняет работоспособность при сопротивлении проводов, связывающих БОС с датчиком протечки не более 1 кОм и при сопротивлении утечки между проводами не менее 100 кОм (без учета сопротивления оконечного резистора).

2.23.7 Детектор сохраняет работоспособность при суммарной ёмкости проводов, соединяющих БОС и выносной датчик, не более 50 нФ.

2.23.8 Детектор имеет встроенные датчики вскрытия и отрыва от стены. При вскрытии корпуса детектора или отрыве его от стены на ПКУ передаётся извещение "Взлом".

2.23.9 Детектор имеет встроенный светодиодный двухцветный (зеленого и красного цвета) индикатор, отображающий состояние извещателя и его источников питания согласно таблице 2.48.

Подробные инструкции по монтажу и использованию детектора "Вода-Р" находятся в руководстве по эксплуатации СПНК.425119.002 РЭ из комплекта поставки детектора.



Таблица 2.48

Состояние извещателя	Свечение зелёного светодиода	Свечение красного светодиода
<b>Индикация после включения батарей</b>		
Индикация перехода в рабочий режим после включения батарей	Кратковременные вспышки	–
Индикация перехода в режим программирования после включения батарей	–	Четыре кратковременные вспышки
<b>Индикация в дежурном режиме работы</b>		
Норма	–	–
Неисправность основной батареи	–	Вспышки 0,1 с с периодом 10 с
Неисправность резервной батареи	Вспышки 0,1 с с периодом 10 с	–
Неисправность обеих батарей	Вспышки 0,1 с с периодом 5 с двумя цветами поочередно	
Нарушение детектора	–	Одиночные вспышки 0,1 с при каждом нарушении извещателя
<b>Индикация в тестовом режиме</b>		
Детектор не нарушен (норма)	–	–
Детектор нарушен	–	Вспышки 0,1 с с периодом 0,5 с

## 2.24 Технические характеристики ДТ "Градус-Р"

2.24.1 Детектор технологический температурный "Градус-Р" конструктивно состоит из радиоканального блока обработки сигнала (БОС) и подключаемого к нему выносного датчика температуры. Текущая температура определяется по сопротивлению чувствительного тела выносного датчика.

2.24.2 Погрешность измерения температуры – не более  $\pm 1,5$  °С в диапазоне температур от минус 20 до плюс 80 °С, не более  $\pm 3$  °С в диапазоне температур от плюс 80 до плюс 100 °С, и не более  $\pm 5$  °С в диапазоне температур от минус 40 до минус 20 °С.

2.24.3 Детектор имеет возможность установки пользователем верхнего, нижнего или обоих температурных порогов. Нижний порог выбирается из следующего ряда: -40, -30, -20, -10, 5, 0, 5, 10, 15, 21, 24, 27, 30, 35 °С или "Нет порога". Верхний порог выбирается из следующего ряда: -10, -5, 0, 5, 10, 15, 21, 24, 27, 30, 35, 40, 50, 60, 70 °С или "Нет порога".

2.24.4 Детектор имеет возможность установки пользователем "периода нечувствительности", выбираемого из следующего ряда: 3, 10, 30 или 90 с. Событие "Тревога" генерируется в случае выхода температуры за установленные пределы на период больший, чем выбранный "период нечувствительности".

2.24.5 Детектор имеет возможность передачи на ПКУ аналоговых значений текущей температуры.

2.24.6 Детектор имеет возможность обнаружения обрыва связи БОС с выносным датчиком температуры, а также короткого замыкания шлейфа.

2.24.7 Детектор сохраняет работоспособность и точность измерения температуры в рабочем температурном диапазоне при сопротивлении проводов, связывающих БОС с датчиком температуры не более 50 Ом и при сопротивлении утечки между проводами не менее 1,5 МОм.

2.24.8 Детектор сохраняет работоспособность при суммарной ёмкости проводов, соединяющих БОС и выносной датчик, не более 50 нФ.

2.24.9 Детектор имеет встроенные датчики вскрытия и отрыва от стены. При вскрытии корпуса детектора или отрыве его от стены на ПКУ передаётся извещение "Взлом".

2.24.10 Детектор имеет встроенный светодиодный двухцветный (зеленого и красного цвета) индикатор, отображающий состояние извещателя и его источников питания согласно таблице 2.39 (см. выше).

Подробные инструкции по монтажу и использованию детектора "Градус-Р" находятся в руководстве по эксплуатации СПНК.425119.001 РЭ из комплекта поставки детектора.

## 2.25 Технические характеристики УПО "Браслет-Р"

2.25.1 УПО "Браслет-Р" выполняется в исполнениях, указанных в таблице 2.49.

Таблица 2.49

№ исп.	Название	Цвет кнопки	Крепление	Функции
1	БРАСЛЕТ-Р	Красный	Наручное	– Передача сигнала "Вызов"; – Персональное оповещение (звук, вибро, световой индикатор)
2	КНОПКА-Р	Зелёный	Настенное	– Управление разделами радиосистемы
3	БРАСЛЕТ-РМ	Оранжев.	Наручное	то же, что БРАСЛЕТ-Р; дополнительно: – Идентификация пользователей (радиометка "Proximity")

2.25.2 УПО имеет кнопку, предназначенную для передачи сигналов управления к родительскому ПКУ.

БРАСЛЕТ –Р и БРАСЛЕТ –РМ при нажатии на кнопку передают к ПКУ сигнал "Паника" или "Технологическая тревога" (трактуемую ПКУ как сигнал "Вызов").

КНОПКА –Р имеет два способа нажатия на кнопку – "Обычное" (однократное) и "Длительное" (нажатие и удерживание кнопки нажатой). Команды, передаваемые к ПКУ при нажатии на кнопку каждым из двух способов, выбираются при программировании из следующего списка:

Управляющие команды
<ul style="list-style-type: none"> <li>– Постановка на охрану разделов*</li> <li>– Снятие с охраны разделов*</li> <li>– Сигнал "Паника" в разделе</li> <li>– Запрос состояния раздела</li> <li>– Старт реле</li> <li>– Стоп реле</li> <li>– Снятие с охраны разделов с признаком "под принуждением"</li> <li>– Сброс пожарных тревог и неисправностей в разделах*</li> <li>– Пожарная тревога в разделе</li> </ul>
<p>* Примечание: локальных разделов родительского ПКУ (для любых УПО), либо глобальных разделов радиосистемы (для УПО, принадлежащего ПКУ-КР)</p>

2.25.3 БРАСЛЕТ-Р и БРАСЛЕТ-РМ имеют возможность запуска персонального оповещения о событиях, возникающих в локальных разделах родительского ПКУ, либо глобальных разделах радиосистемы из следующего списка (программируется):

- охранные или технологические тревоги в списке разделов,
- пожарные тревоги в списке разделов,
- неисправности и взломы в списке разделов,
- снятие с охраны списка разделов.

2.25.4 Оповещение осуществляется посредством световых, звуковых и вибрационных сигналов. Оповещение прекращается по истечении установленной длительности, либо после нажатия на кнопку.

2.25.5 БРАСЛЕТ –Р и БРАСЛЕТ –РМ имеют возможность введения программируемой задержки начала оповещения в зависимости от номера раздела, в котором возникают события.

2.25.6 Выбор длительности, способа и задержки оповещения осуществляется при программировании БРАСЛЕТ –Р и БРАСЛЕТ –РМ.

2.25.7 БРАСЛЕТ –РМ имеет встроенную радиометку контроля доступа формата EmMargin с дальностью действия от 1 до 10 см (со считывателем СКД-ЕМ-02/02.В).

2.25.8 УПО, принадлежащее ПКУ–КР, способно функционировать в качестве глобального УПО. Глобальное УПО функционирует в пределах зоны радиовидимости любого ПКУ своей радиосистемы.

2.25.9 УПО осуществляет передачу контрольных радиосигналов. Период передачи контрольных радиосигналов выбирается из списка "12 с", "32 с", "1 мин" при программировании.

2.25.10 УПО обеспечивает возможность индикации отсутствия радиосвязи с родительским ПКУ. При обнаружении отсутствия связи УПО индицирует это кратковременными звуковыми и световыми сигналами.

2.25.11 Режимы работы индикации УПО указаны в таблице 2.50.

Таблица 2.50

<b>Состояние / режим работы УПО</b>	<b>Зелёный индикатор</b>	<b>Красный индикатор</b>
<b>Дежурный режим</b>		
Норма	Выкл.	Выкл.
Разряд батарей питания	Попеременное свечение обоих индикаторов	
<b>Режим программирования</b>		
Вход в режим программирования	Выкл.	Четырёхкратная вспышка
Успех программирования	Двукратная вспышка	Выкл.
Неудачная попытка программирования	Выкл.	Однократная длительная вспышка

Продолжение таблицы 2.50

Состояние / режим работы УПО	Зелёный индикатор	Красный индикатор
<b>Сигнал "Вызов"</b>		
Квитирование передачи сигнала "Вызов"	Двукратная вспышка	Выкл.
Индикация отсутствия успеха передачи сигнала "Вызов"	Выкл.	Однократная длительная вспышка
<b>Режим оповещения</b>		
Сигнал оповещения	В зависимости от способа оповещения периодическое свечение зелёным или красным цветом	

2.25.12 Питание УПО осуществляется от двух литиевых батарей типа CR2032 емкостью 240 мА·ч.

При снижении суммарного напряжения батарей ниже величины  $(5,2 \pm 0,1)$  В УПО индицирует это с помощью звуковой и световой индикации, а также передает на ПКУ извещение "Неисправность".

2.25.13 Длительность работы УПО от комплекта батарей зависит от выбранного периода передачи контрольных радиосигналов и описывается таблицей 2.51.

Таблица 2.51

Период передачи контрольных радиосигналов	Длительность работы УПО от комплекта батарей, лет	
	При отсутствии запуска оповещения	При запуске оповещения 5 мин / месяц
12 с	6 месяцев	5 месяцев
32 с	1,2	1
1 мин	1,5	1,2

Примечания:  
1 Количество нажатий кнопки "Вызов" в сутки, используемое при построении таблицы – не более 20 раз.  
2 УПО находится в рабочем режиме и в зоне радиовидимости включённого родительского ПКУ.

## **2.26 Технические характеристики модуля радиомодема "СТОП"**

2.26.1 МР "СТОП" (далее – МР) имеет вход для подключения шлейфа сигнализации извещателя серии "СТОП".

2.26.2 При изменении состояния входа из нормального в нарушенное МР передаёт на ПКУ извещение "Нарушен".

2.26.3 МР имеет вход для подключения внешнего охранного ШС.

2.26.4 МР обеспечивает контроль состояния внешнего ШС по его сопротивлению:

- сопротивление в пределах от 4 до 7 кОм – состояние "Норма";
- сопротивление 10 кОм и более или 2,8 кОм и менее – состояние "Нарушение".

2.26.5 МР регистрирует нарушение внешнего ШС на время 500 мс и более, и сохраняет состояние "Норма" при нарушении ШС на время 300 мс и менее.

2.26.6 Переход ШС из состояния "Норма" в состояние "Нарушен", сопровождается передачей МР на ПКУ извещения "Нарушен".

2.26.7 МР сохраняет работоспособность при сопротивлении ШС без учета сопротивления выносного элемента не более 1 кОм и при сопротивлении утечки между проводами ШС не менее 20 кОм.

2.26.8 МР сохраняет работоспособность при суммарной ёмкости ШС не более 50 нФ.

2.26.9 Напряжение контроля ШС в МР – импульсное, напряжение на разомкнутых клеммах ШС в импульсе –  $(2,5 \pm 0,2)$  В, ток короткого замыкания ШС в импульсе –  $(0,4 \pm 0,15)$  мА.

2.26.10 МР имеет вход для подключения датчика вскрытия извещателя серии "СТОП". При срабатывании датчика вскрытия МР передаёт на ПКУ извещение "Взлом".

2.26.11 МР допускает возможность отключения контроля входа ШС извещателя, входа датчика вскрытия извещателя либо входа внешнего ШС (при программировании).

2.26.12 МР имеет два встроенных светодиодных индикатора (зеленого и красного цвета), отображающие состояние МР и его источников питания согласно таблице 2.52.

Таблица 2.52

Состояние МР	Свечение зелёного светодиода	Свечение красного светодиода
<b>Индикация после включения батарей</b>		
Индикация перехода в рабочий режим после включения батарей	Кратковременные вспышки	–
Индикация перехода в режим программирования после включения батарей	–	Четыре кратковременные вспышки
<b>Индикация в дежурном режиме работы</b>		
Норма	–	–
Неисправность основной батареи	–	Вспышки 0,1 с с периодом 10 с
Неисправность резервной батареи	Вспышки 0,1 с с периодом 10 с	–
Неисправность обеих батарей	Вспышки 0,1 с с периодом 5 с двумя цветами поочередно	
Нарушение ШС	–	Одиночные вспышки 0,1 с при каждом нарушении извещателя

## 2.27 Технические характеристики "УСГС"

2.27.1 Устройство "УСГС" (далее – УСГС) имеет вход для подключения газового сигнализатора (ГС) АВУС-КОМБИ производства ОАО "Авангард" посредством двухпроводного шлейфа сигнализации (ШС). Схема подключения приведена в приложении В на рисунке В.21.

2.27.2 УСГС обеспечивает контроль состояния ШС по его сопротивлению:

- сопротивление в пределах от 4 до 7 кОм – состояние "Норма";
- сопротивление 500 Ом и менее – состояние "Неисправность";
- сопротивление от 700 Ом до 1,1 кОм – состояние "Загазованность";
- сопротивление от 1,4 до 2,8 кОм – состояние "Внимание";
- сопротивление от 10 до 20 кОм – состояние "Тревога";
- сопротивление 40 кОм и более – состояние "Взлом".

2.27.3 УСГС регистрирует нарушение ШС на время 1000 мс и более, и сохраняет состояние "Норма" при нарушении ШС на время 700 мс и менее.

2.27.4 Переход ШС из состояния "Норма" в состояние "Внимание", "Тревога", "Загазованность" (по мере увеличения концентрации газа), "Неисправ-

ность" и "Взлом" сопровождается передачей УСГС на ПКУ извещений "Повышенная концентрация газа", "Технологическая тревога (утечка газа)", "Пределная загазованность газового детектора", "Обобщенная неисправность" и "Вскрытие корпуса" соответственно.

2.27.5 УСГС сохраняет работоспособность при сопротивлении ШС не более 220 Ом и при сопротивлении утечки между проводами ШС не менее 50 кОм.

2.27.6 УСГС сохраняет работоспособность при суммарной ёмкости ШС не более 50 нФ.

2.27.7 Напряжение контроля ШС в УСГС – импульсное, напряжение на разомкнутых клеммах ШС в импульсе –  $(2,5 \pm 0,2)$  В, ток короткого замыкания ШС в импульсе –  $(0,4 \pm 0,15)$  мА.

2.27.8 УСГС имеет встроенные датчики вскрытия и отрыва от стены. При срабатывании датчика вскрытия, либо датчика отрыва от стены УСГС передаёт на ПКУ извещение "Взлом".

2.27.9 УСГС имеет встроенный светодиодный двухцветный (зеленого и красного цвета) индикатор, отображающий состояние извещателя и его источников питания согласно таблице 2.53.

Таблица 2.53

Состояние УСГС	Свечение зелёного светодиода	Свечение красного светодиода
<b>Индикация после включения батарей</b>		
Индикация перехода в рабочий режим после включения батарей	Кратковременные вспышки	–
Индикация перехода в режим программирования после включения батарей	–	Четыре кратковременные вспышки
<b>Индикация в дежурном режиме работы</b>		
Норма	–	–
Неисправность основной батареи	–	Вспышки 0,1 с с периодом 8 с
Неисправность резервной батареи	Вспышки 0,1 с с периодом 8 с	–
Неисправность обеих батарей	Вспышки 0,1 с с периодом 4 с двумя цветами поочередно	
Внимание	–	Вспышки 0,5 с с периодом 1 с
Тревога	–	Вспышки 1 с с периодом 2 с
Неисправность/загазованность	Перемигивание двумя цветами поочередно по 1 с	



## 2.28 Технические характеристики ИПП "Пламя-РВ"

2.28.1 ИПП "Пламя-РВ" (далее – ИПП) состоит из инфракрасного пожарного преобразователя ИПП-2А серии "Набат" производства ОАО "НИИ "Гириконд" и платы управления и радиомодема. ИПП имеет чувствительный элемент, который реагирует на электромагнитное излучение пламени в нескольких спектральных диапазонах от 0,9 до 4,7 мкм.

2.28.2 Пожарные извещатели следует применять в соответствии с требованиями СП 5.13130.2009.

2.28.3 ИПП имеет встроенную систему контроля прозрачности входного окна. При запылении ИПП передаёт на ПКУ извещение "Запыление входного окна".

2.28.4 ИПП имеет три уровня чувствительности по ГОСТ Р 53325-2012, программируемых при инсталляции в соответствии с таблицей 2.54.

Таблица 2.54

Чувствительность	По порогу 1	По порогу 2	По порогу 3
для ТП-5, м/класс	25 /1	17 /2	12 /3
для ТП-6 м/класс	17 /2	12 /3	8 /4
Примечание – Класс согласно требованиям ГОСТ Р 53325-2012			

2.28.5 ИПП имеет три программируемых при инсталляции интервала времени срабатывания – не более 6 с, не более 12 с, не более 24 с.

2.28.6 ИПП сохраняет работоспособность и не выдает сигналов "Пожар" или "Неисправность" при максимальном значении фоновой освещенности не менее:

- от электролюминесцентных источников – 2500 лк;
- от ламп накаливания – 250 лк.

2.28.7 Угол обзора ИПП – не менее 50°.

2.28.8 ИПП имеет встроенный светодиодный двухцветный (зеленого и красного цвета) индикатор, отображающий состояние извещателя и его источников питания в соответствии с таблицей 2.55.

Таблица 2.55

Состояние ИПП	Свечение зелёного светодиода	Свечение красного светодиода
<b>Индикация после включения батарей</b>		
Индикация перехода в рабочий режим после включения батарей	Кратковременные вспышки	–
Индикация перехода в режим программирования после включения батарей	–	Четыре кратковременные вспышки

Продолжение таблицы 2.55

<b>Состояние ИПШ</b>	<b>Свечение зелёного светодиода</b>	<b>Свечение красного светодиода</b>
<b>Индикация в дежурном режиме работы</b>		
Норма	–	–
Неисправность основной батареи	–	Вспышки 0,1 с с периодом 10 с
Неисправность резервной батареи	Вспышки 0,1 с с периодом 10 с	–
Неисправность обеих батарей	Вспышки 0,1 с с периодом 5 с двумя цветами поочередно	
Пожар	–	Прерывистое свечение 1 с/1 с
Обобщенная неисправность	Перемигивание двумя цветами поочередно по 1 с	

### 3 Состав и комплектность ВОРС

3.1 Состав ВОРС указан в таблице 3.1.

Таблица 3.1

Обозначение документа	Наименование и условное обозначение	Кол. шт.
СПНК.425624.003	Радиосистема внутриобъектовая "Стрелец", в том числе:	
СПНК.425551.002	Радиорасширитель охранно-пожарный ППКОП 01040510119-16/256-1 (РРОП)	16 <sup>1)</sup>
СПНК.425551.011	Радиорасширитель охранно-пожарный РРОП2	
СПНК.425551.009	Радиорасширитель-маршрутизатор охранно-пожарный РРОП-М	16 <sup>1)</sup>
СПНК.425551.016	Радиорасширитель-маршрутизатор охранно-пожарный РРОП-М2	16 <sup>1)</sup>
СПНК.425551.007	Радиорасширитель-маршрутизатор охранно-пожарный РРОП-М исп. У	16 <sup>1)</sup>
СПНК.425551.003	Радиорасширитель пожарный "АСБ-РС"	16 <sup>1)</sup>
СПНК.425549.008	Радиобрелок управления (РБУ)	16 <sup>2)</sup>
СПНК.425557.005	Пульт управления радиоканальный ПУ-Р	8 <sup>1)</sup>
СПНК.425557.015	Пульт управления пожарный радиоканальный ПУП-Р	8 <sup>1)</sup>
СПНК.425557.006	Пульт управления локальный радиоканальный ПУЛ-Р	16 <sup>2)</sup>
СПНК5.437.005	Пульт управления локальный (ПУЛ)	2 <sup>2)</sup>
СПНК3.558.021	Блок выносных индикаторов (БВИ)	2 <sup>2)</sup>
СПНК.425152.003	Извещатель охранный радиоканальный объемный оптико-электронный ИО 40910-3 "Икар-Р"	32 <sup>2)</sup>
СТФВ. 425152.024	Извещатель охранный радиоканальный объемный оптико-электронный ИО 40910-5 "Икар-Р исп. 2"	32 <sup>2)</sup>
СПНК.425152.007	Извещатель охранный радиоканальный объемный оптико-электронный ИО 40910-4 "Икар-5РА"	32 <sup>2)</sup>
СПНК.425152.007-01	Извещатель охранный радиоканальный поверхностный оптико-электронный ИО 30910-2 "Икар-5РБ"	32 <sup>2)</sup>
СПНК.425152.014	Извещатель охранный радиоканальный поверхностный оптико-электронный ИО 30910-3 "Икар-ШР"	32 <sup>1)</sup>
СПНК.425152.015	Извещатель-сигнализатор радиоканальный поверхностный оптико-электронный ИО 30910-3/1 "Икар-ШМР"	32 <sup>1)</sup>
СПНК.425132.002	Извещатель охранный радиоканальный поверхностный звуковой ИО 32910-2 "Арфа-Р"	32 <sup>2)</sup>

Обозначение документа	Наименование и условное обозначение	Кол. шт.
СПНК.425132.003	Извещатель охранный радиоканальный поверхностный звуковой ИО 32910-3 "Арфа-2Р"	32 <sup>2)</sup>
СПНК.425113.001	Извещатель охранный радиоканальный магнитоконтактный универсальный ИО 10210-4 "РИГ"	32 <sup>2)</sup>
СТФВ.425113.006	Извещатель охранный радиоканальный магнитоконтактный универсальный ИО 10210-5 "РИГ исп. 2"	32 <sup>2)</sup>
СПНК.425238.009	Извещатель пожарный радиоканальный дымовой ИП 21210-3 "Аврора-ДР"	32 <sup>2)</sup>
СПНК.425238.028	Извещатель пожарный радиоканальный дымовой ИП 21210-3/4 "Аврора-ДР исп. 2"	32 <sup>1)</sup>
СПНК.425238.005	Извещатель пожарный радиоканальный комбинированный ИП 21210/10110-1-А1R "Аврора-ДТР"	32 <sup>2)</sup>
СПНК.425238.010	Извещатель пожарный радиоканальный тепловой ИП 10110-1-А1R "Аврора-ТР"	32 <sup>2)</sup>
СПНК.425238.015	Извещатель пожарный радиоканальный и автономный дымовой ИП 21210-3/2 – оповещатель звуковой радиоканальный "Аврора-ДСР"	32 <sup>2)</sup>
СПНК.425238.026	Извещатель пожарный радиоканальный и автономный дымовой ИП 21210-3/3 – оповещатель речевой радиоканальный "Аврора-ДОР"	32 <sup>2)</sup>
СПНК.425238.031	Извещатель пожарный радиоканальный и автономный дымовой ИП 21210-3/5 – оповещатель речевой радиоканальный "Аврора-ДОР исп. 2"	32 <sup>2)</sup>
СПНК.425231.002	Извещатель пожарный дымовой оптико-электронный линейный радиоканальный ИП 21210-4 "Амур-Р"	32 <sup>2)</sup>
СПНК.425231.005	Извещатель пожарный дымовой оптико-электронный линейный радиоканальный ИП 21210-5 "Амур-МР"	32 <sup>2)</sup>
СПНК.425419.001	Блок исполнительный радиоканальный "ИБ-Р".	16 <sup>2)</sup>
СПНК.425419.002	Блок исполнительный радиоканальный исп. 2 "ИБ-Р исп. 2".	16 <sup>2)</sup>
СПНК.425419.003	Блок исполнительный радиоканальный исп. 2 "ИБ-Р исп. 3".	16 <sup>2)</sup>
СПНК.425542.003	Оповещатель звуковой радиоканальный "Сирена-Р"	16 <sup>2)</sup>

Обозначение документа	Наименование и условное обозначение	Кол. шт.
СПНК.425542.005	Оповещатель звуковой радиоканальный "Сирена-Р исп.2"	16 <sup>2)</sup>
СПНК.425542.004	Устройство речевого оповещения радиоканальное "Орфей-Р"	16 <sup>2)</sup>
СПНК.425542.006	Устройство речевого оповещения радиоканальное "Орфей-Р исп.2"	16 <sup>2)</sup>
СПНК.425541.003	Устройство речевого оповещения радиоканальное "Орфей-Р исп. У"	16 <sup>2)</sup>
СПНК.426449.010	Блок преобразования интерфейсов "БПИ RS-RF"	8 <sup>1)</sup>
СПНК.425119.002	Детектор протечки воды радиоканальный "Вода-Р"	32 <sup>2)</sup>
СПНК.425119.001	Детектор температурный радиоканальный "Градус-Р"	32 <sup>2)</sup>
СПНК.425113.004	Устройство сопряжения с датчиками физических величин "УСЦП"	32 <sup>2)</sup>
СПНК.425119.004	Детектор силового питающего напряжения "Фаза-Р"	32 <sup>2)</sup>
СПНК.466349.006	Считыватель электронных карт радиоканальный "СК-Р"	32 <sup>2)</sup>
СПНК.687244.809	Устройство персонального оповещения и вызова "Браслет-Р"	32 <sup>2)</sup>
СПНК.425215.002	Извещатель пожарный радиоканальный ручной взрывозащищенный ИП 53510-2 "ИПР-РВ"	32 <sup>2)</sup>
СПНК.687244.799	Модуль радиомодема для извещателей серии "СТОП"	32 <sup>2)</sup>
СПНК.425113.003	Устройство сопряжения с газовым сигнализатором "УСГС"	32 <sup>2)</sup>
СПНК.425241.003	Извещатель пожарный пламени инфракрасный многодиапазонный радиоканальный взрывозащищенный "Пламя-РВ"	32 <sup>2)</sup>

Примечание – Количество определяется потребителем при заказе

<sup>1)</sup> Указано максимальное количества из расчёта на одну радиосистему

<sup>2)</sup> Указано максимальное количества из расчёта на одно ПКУ.

## 3.2 Комплект поставки РРОП соответствует указанному в таблице 3.2.

Таблица 3.2

Обозначение документа	Наименование и условное обозначение	Кол.
СПНК.425551.002	Радиорасширитель охранно-пожарный ППКОП 01040510119-16/256-1 (РРОП)	1 шт.
СПНК.467361.011	Комплект принадлежностей:	
	Программное обеспечение "Стрелец", компакт-диск	1 шт.
	Перемычка (шаг 2,54 мм):	1 шт.
	Шуруп универсальный 4×30	3 шт.
	Шуруп универсальный 3×13	1 шт.
	Вставка плавкая 250 мА	1 шт.
	Антенна	2 шт. <sup>1)</sup>
СПНК.425551.002 ПС	Паспорт	1 экз.
СПНК.425624.003 РЭ	ВОРС "Стрелец". Руководство по эксплуатации	1 экз.
СПНК.425624.003 Д2	ВОРС "Стрелец". "Быстрый старт".	1 экз.
	Руководство пользователя	
СПНК.425624.003 Д3	Технические условия на проектирование систем обеспечения пожарной безопасности на базе внутриобъектовой радиосистемы охранно-пожарной и адресно-аналоговой пожарной сигнализации "Стрелец"	1 экз.

<sup>1)</sup> СПНК.464613.006 для литеры 1 (434 МГц), СПНК.464613.007 для литеры 2 (868 МГц).

## 3.3 Комплект поставки РРОП2 соответствует указанному в таблице 3.3

Таблица 3.3

Обозначение документа	Наименование и условное обозначение	Количество
СПНК. 425551.011	Радиорасширитель охранно-пожарный "РРОП2"	1 шт.
СПНК.467361.011	Комплект принадлежностей: Программное обеспечение "Стрелец", компакт-диск	1 шт.
	Переключатель (шаг 2,54 мм):	1 шт.
	Шуруп универсальный 4x30	3 шт.
	Дюбель 6x30	3 шт.
	Антенна	2 шт.
	Крепежная шайба для антенны	2 шт.
	Резистор 5,6 кОм	4 шт.
	Резистор 1 кОм	4 шт.
	Диод 1N4007	4 шт.
СПНК.425551.011 ПС	Паспорт	1 экз.
СПНК.425624.003 РЭ	ВОРС "Стрелец". Руководство по эксплуатации	1 экз.
СПНК.425624.003 Д2	ВОРС "Стрелец". "Быстрый старт". Руководство пользователя	1 экз.
СПНК.425551.002 Д4	ВОРС "Стрелец". "Динамическая маршрутизация". Пособие по применению	1 экз.
СПНК.425624.003 Д3	Технические условия на проектирование систем обеспечения пожарной безопасности на базе внутриобъектовой радиосистемы охранно-пожарной и адресно-аналоговой пожарной сигнализации "Стрелец"	1 экз.

## 3.4 Комплект поставки РРОП-М соответствует указанному в таблице 3.4.

Таблица 3.4

Обозначение документа	Наименование и условное обозначение	Кол.
СПНК.425551.009	Радиорасширитель-маршрутизатор охранно-пожарный (РРОП-М)	1 шт.
СПНК.467361.011	Комплект принадлежностей: Компакт-диск программного обеспечения "Стрелец"	1 шт.
	Переключатель (шаг 2,54 мм)	1 шт.
	Шуруп универсальный 4x30	4 шт.

Продолжение таблицы 3.4

Обозначение документа	Наименование и условное обозначение	Кол.
СПНК.425551.009 ПС	Шуруп универсальный 3×13	1 шт.
СПНК.425624.003 РЭ	Антенна	2 шт. <sup>1)</sup>
	Паспорт	1 экз.
	ВОРС "Стрелец". Руководство по эксплуатации	1 экз.
СПНК.425624.003 Д2	ВОРС "Стрелец". "Быстрый старт". Руководство пользователя	1 экз.
СПНК.425551.002 Д4	ВОРС "Стрелец". "Динамическая маршрутизация". Пособие по применению	1 экз.
СПНК.425624.003 Д3	Технические условия на проектирование систем обеспечения пожарной безопасности на базе внутриобъектовой радиосистемы охранно-пожарной и адресно-аналоговой пожарной сигнализации "Стрелец"	1 экз.
<sup>1)</sup> СПНК.464613.006 для частоты 434 МГц СПНК.464613.007 для частоты 868 МГц		

3.5 Комплект поставки РРОП-М2 соответствует указанному в таблице 3.5

Таблица 3.5

Обозначение документа	Наименование и условное обозначение	Кол.
СПНК.425551.016	Радиорасширитель-маршрутизатор охранно-пожарный (РРОП-М2)	1 шт.
СПНК.467361.011	Комплект принадлежностей: Компакт-диск программного обеспечения "Стрелец", Перемычка (шаг 2,54 мм): Шуруп универсальный 4×30 Шуруп универсальный 3×13 Антенна	1 шт. 1 шт. 4 шт. 1 шт. 2 шт.
СПНК.758494.001	Шайба	2 шт.
СПНК.425551.016 ПС	Паспорт	1 экз.
СПНК.425624.003 Д2	ВОРС "Стрелец". "Быстрый старт". Руководство пользователя	1 экз.
СПНК.425624.003 Д3	Технические условия на проектирование систем обеспечения пожарной безопасности на базе внутриобъектовой радиосистемы охранно-пожарной и адресно-аналоговой пожарной сигнализации "Стрелец"	1 экз.



3.6 Комплект поставки РРОП-М исп. У соответствует указанному в таблице 3.6.

Таблица 3.6

Обозначение документа	Наименование и условное обозначение	Кол.
СПНК.425551.007	Радиорасширитель-маршрутизатор охранно-пожарный исп. У (РРОП-М исп. У)	1 шт.
СПНК.467361.011	Комплект принадлежностей:	
	Программное обеспечение "Стрелец", компакт-диск	1 шт.
	Перемычка (шаг 2,54 мм):	1 шт.
	Шуруп универсальный 4×40	4 шт.
	Дюбель	4 шт.
	Заглушка для корпуса	1 шт.
	Гермоввод 20 мм	2 шт.
	Крепежная шайба для антенны	2 шт.
	Антенна	2 шт. <sup>1)</sup>
СПНК.425551.007 ПС	Паспорт	1 экз.
СПНК.425624.003 РЭ	ВОРС "Стрелец". Руководство по эксплуатации	1 экз.
СПНК.425624.003 Д2	ВОРС "Стрелец". "Быстрый старт". Руководство пользователя	1 экз.
СПНК.425551.002 Д4	ВОРС "Стрелец". "Динамическая маршрутизация". Пособие по применению	1 экз.
СПНК.425624.003 Д3	Технические условия на проектирование систем обеспечения пожарной безопасности на базе внутриобъектовой радиосистемы охранно-пожарной и адресно-аналоговой пожарной сигнализации "Стрелец"	1 экз.

<sup>1)</sup> СПНК.715111.008 для частоты 434 МГц

СПНК.715111.012 для частоты 868 МГц

3.7 Комплект поставки АСБ-РС соответствует указанному в таблице 3.7.

Таблица 3.7

Обозначение документа	Наименование и условное обозначение	Кол.
СПНК.425551.003	Радиорасширитель пожарный "АСБ-РС" Комплект принадлежностей	1 шт.
СПНК.467361.011	Программное обеспечение "Стрелец", компакт-диск	1 шт. <sup>1)</sup>
	Шуруп универсальный 4×30	3 шт.
	Шуруп универсальный 3×13	1 шт.
	Антенна	2 шт. <sup>1)</sup>
СПНК.425551.003	Паспорт	1 экз.
СПНК.425551.003 РЭ	Руководство по эксплуатации	1 экз.
СПНК.425624.003 РЭ	ВОРС "Стрелец". Руководство по эксплуатации	1 экз.
СПНК.425624.003 ДЗ	Технические условия на проектирование систем обеспечения пожарной безопасности на базе внутриобъектовой радиосистемы охранно-пожарной и адресно-аналоговой пожарной сигнализации "Стрелец"	1 экз.

<sup>1)</sup> СПНК.464613.006 для литеры 1 (434 МГц), СПНК.464613.007 для литеры 2 (868 МГц).

3.8 Комплект поставки РБУ соответствует указанному в таблице 3.8.

Таблица 3.8

Обозначение документа	Наименование и условное обозначение	Кол.
СПНК.425549.008	Радиобрелок управления (РБУ)	1 шт.
	Комплект принадлежностей	1 шт.
	Фурнитура под брелок	1 шт.
СПНК.425549.008 ПС	Паспорт	1 экз.

3.9 Комплекты поставки ПУ-Р и ПУП-Р соответствуют указанным в таблице 3.9 и 3.10 соответственно.

Таблица 3.9

Обозначение документа	Наименование и условное обозначение	Кол.
СПНК.425557.005	Пульт управления радиоканальный ПУ-Р	1 шт.
	Комплект принадлежностей	1 шт.
	Шуруп универсальный 3,5x35	5 шт.
	Шуруп универсальный 3x10 круглая головка	1 шт.
	Батарея литиевая 9 В, 1,2 А·ч, типоразмер	1 шт.
СПНК.685631.020	Кабель соединительный для проведения про- граммирования	1 шт.
	Переходник для кабеля соединительного "Male changer"	1 шт.
СПНК.425557.005 ПС	Паспорт	1 экз.
СПНК.425557.005 РЭ	Руководство по эксплуатации	1 экз.

Таблица 3.10

Обозначение документа	Наименование и условное обозначение	Кол.
СПНК.425557.015	Пульт управления пожарный радиоканаль- ный ПУП-Р	1 шт.
	Комплект принадлежностей	1 шт.
	Шуруп универсальный 3×10	1 шт.
	Шуруп универсальный 3,5×35	5 шт.
	Батарея аккумуляторная NiMH 8,4 Вольт, типоразмер "Крона"	1 шт.
СПНК.685631.020	Кабель соединительный	1 шт.
	Переходник для кабеля соединительного "Male changer"	1 шт.
СПНК.425557.015 ПС	Паспорт	1 экз.
СПНК.425557.015 РЭ	Руководство по эксплуатации	1 экз.

3.10 Комплект поставки ПУЛ-Р соответствует указанному в таблице 3.11.

Таблица 3.11

Обозначение документа	Наименование и условное обозначение	Кол.
СПНК.425557.006	Пульт управления локальный радиоканальный ПУЛ-Р	1 шт.
	Комплект принадлежностей	
	Шуруп универсальный 3,5×35	5 шт.
	Батарея литиевая CR123A	1 шт.
СПНК.425557.006 ПС	Паспорт	1 экз.

3.11 Комплект поставки "Икар-Р" соответствует указанному в таблице 3.12.

Таблица 3.12

Обозначение документа	Наименование и условное обозначение	Кол.
СПНК.425152.003	Извещатель охранной радиоканальный объемный оптико-электронный ИО40910-3 "Икар-Р"	1 шт.
СПНК.425912.001	Комплект "Зона линейная"	1 компл. <sup>1)</sup>
СПНК.425912.002	Комплект "Зона поверхностная"	1 компл. <sup>1)</sup>
	Комплект принадлежностей	
СПНК.301565.001	кронштейн	1 шт.
СПНК.731147.070	кронштейн	1 шт.
СПНК.754221.318	ограничитель зоны	1 шт.
	шуруп универсальный 3×12	1 шт.
	шуруп универсальный 3×30	3 шт.
	батарея	1 шт.
СПНК.754431.202	памятка по применению	1 экз.
СПНК.425152.003 ПС	Паспорт	1 экз.

<sup>1)</sup> По отдельному заказу потребителя.

3.12 Комплект поставки "Икар-5РА" и "Икар-5РБ" соответствует указанному в таблице 3.13.

Таблица 3.13

Обозначение документа	Наименование и условное обозначение	Кол.	
		Икар-5РА	Икар-5РБ
СПНК.425152.007	Извещатель охранный радиоканальный объемный оптоэлектронный ИО40910-4 "Икар-5РА"	1 шт.	-
СПНК.425152.007-01	Извещатель охранный радиоканальный поверхностный оптоэлектронный ИО30910-2 "Икар-5РБ" Комплект принадлежностей:	-	1 шт.
СПНК.301565.001	кронштейн	1 шт.	1 шт..
СПНК.731147.070	кронштейн	1 шт.	1 шт..
СПНК.754221.318	ограничитель зоны	1 шт.	-
	шуруп универсальный 3×12	1 шт.	1 шт.
	шуруп универсальный 3×30	3 шт.	3 шт.
	батарея	1 шт.	1 шт.
СПНК.754431.203	памятка по применению	1 экз..	1 экз..
СПНК.425152.007 ПС	Паспорт	1 экз.	-
СПНК.425152.007-01 ПС	Паспорт	-	1 экз.

3.13 Комплект поставки "Арфа-Р" соответствует указанному в таблице 3.14.

Таблица 3.14

<b>Обозначение документа</b>	<b>Наименование и условное обозначение</b>	<b>Кол.</b>
СПНК.425152.007	Извещатель охранный радиоканальный поверхностный звуковой ИО32910-2 "Арфа-Р"	1 шт.
СПНК.733557.007	Комплект принадлежностей: кронштейн	1 шт.
	шуруп универсальный 3,5×35	2 шт.
	шуруп универсальный 2,9×6,5	1 шт.
	шуруп универсальный 3×20	1 шт.
	Батарея литиевая CR123А	1 шт.
	Памятка по применению	1 экз.
СПНК.425152.007 ПС	Паспорт	1 экз.

3.14 Комплект поставки "Арфа-2Р" соответствует указанному в таблице 3.15.

Таблица 3.15

<b>Обозначение документа</b>	<b>Наименование и условное обозначение</b>	<b>Кол.</b>
СПНК.425132.003	Извещатель охранный радиоканальный поверхностный звуковой ИО32910-3 "Арфа-2Р"	1 шт.
	Комплект принадлежностей: шуруп универсальный 3,5×35	2 шт.
	Батарея литиевая CR123А	1 шт.
	Батарея литиевая CR2032	1 шт.
	Памятка по применению	1 экз.
СПНК.425132.003 ПС	Паспорт	1 экз.

3.15 Комплект поставки РИГ соответствует указанному в таблице 3.16.

Таблица 3.16

Обозначение документа	Наименование и условное обозначение	Кол.
СПНК.425113.001	Извещатель охранной радиоканальный магнитоcontactный универсальный ИО10210-4 "РИГ"	1 шт.
	Комплект принадлежностей	
	Шуруп универсальный 3×30	5 шт.
ОЖ0.467.173 ТУ	Резистор С2-33Н-0,25-5,6 кОм±5 %	1 шт.
	Извещатель магнитоcontactный ИО102-2 (магнит и геркон)	1 шт.
	Батарея литиевая CR123А	1 шт.
	Батарея литиевая CR2032	1 шт.
СПНК.425113.001 ПС	Паспорт	1 экз.

3.16 Комплект поставки ИП "Аврора-ДР" соответствует указанному в таблице 3.17.

Таблица 3.17

Обозначение документа	Наименование и условное обозначение	Кол.
СПНК.425238.009	Извещатель пожарный радиоканальный дымовой ИП 21210-3 "Аврора-ДР"	1 шт.
	Комплект принадлежностей	
	Шуруп универсальный 3,5×30	2 шт.
	Батарея литиевая CR123А	1 шт.
	Батарея литиевая CR2032	1 шт.
СПНК.425238.009 ПС	Паспорт	1 экз.

3.17 Комплект поставки ИП "Аврора-ТР" соответствует указанному в таблице 3.18.

Таблица 3.18

Обозначение документа	Наименование и условное обозначение	Кол.
СПНК.425238.010	Извещатель пожарный радиоканальный тепловой ИП 10110-1-А1R "Аврора-ТР"	1 шт.
	Комплект принадлежностей	
	Шуруп универсальный 3,5×30	2 шт.
	Батарея литиевая CR123А	1 шт.
	Батарея литиевая CR2032	1 шт.
СПНК.425238.010 ПС	Паспорт	1 экз.

3.18 Комплект поставки ИП "Аврора-ДТР" соответствует указанному в таблице 3.19.

Таблица 3.19

<b>Обозначение документа</b>	<b>Наименование и условное обозначение</b>	<b>Кол.</b>
СПНК.425238.005	Извещатель пожарный радиоканальный комбинированный ИП 21210/10110-1-A1R "Аврора-ДТР"	1 шт.
	Комплект принадлежностей	
	Шуруп универсальный 3,5×30	2 шт.
	Батарея литиевая CR123A	1 шт.
	Батарея литиевая CR2032	1 шт.
СПНК.425238.005 ПС	Паспорт	1 экз.

3.19 Комплект поставки ИП "Аврора-ДСР" соответствует указанному в таблице 3.20.

Таблица 3.20

<b>Обозначение документа</b>	<b>Наименование и условное обозначение</b>	<b>Кол.</b>
СПНК.425238.015	Извещатель пожарный радиоканальный и автономный дымовой ИП 21210-3/2 – оповещатель звуковой радиоканальный "Аврора-ДСР"	1 шт.
	Комплект принадлежностей	
	Шуруп универсальный 3,5×30	2 шт.
	Дюбель 6×30	2 шт.
	Батарея литиевая CR123A	2 шт.
СПНК.425238.015 ПС	Паспорт	1 экз.

3.20 Комплект поставки ИП "Аврора-ДОР" соответствует указанному в таблице 3.21.

Таблица 3.21

<b>Обозначение документа</b>	<b>Наименование и условное обозначение</b>	<b>Кол.</b>
СПНК.425238.026	Извещатель пожарный радиоканальный и автономный дымовой ИП 21210-3/3 – оповещатель речевой радиоканальный "Аврора-ДОР"	1 шт.
	Комплект принадлежностей	
	Шуруп универсальный 3,5×30	2 шт.
	Дюбель 6×30	2 шт.
	Батарея литиевая CR123A	2 шт.
СПНК.425238.026	Паспорт	1 экз.



3.21 Комплект поставки ИП "ИПР-Р" соответствует указанному в таблице 3.22.

Таблица 3.22

Обозначение документа	Наименование и условное обозначение	Кол.
СПНК.425211.002	Извещатель пожарный радиоканальный ручной ИП 51310-1-А "ИПР-Р"	1 шт.
	Комплект принадлежностей	
	Шуруп универсальный 4×25	2 шт.
	Дюбель пластмассовый	2 шт.
	Ключ пластмассовый сброса	1 шт.
	Батарей литиевая CR123А	1 шт.
СПНК.425211.002 ПС	Батарей литиевая CR2032	1 шт.
	Паспорт	1 экз.

3.22 Комплект поставки "ИБ-Р" соответствует указанному в таблице 3.23.  
Таблица 3.23

Обозначение документа	Наименование и условное обозначение	Кол.
СПНК.425419.001	Блок исполнительный радиоканальный "ИБ-Р"	1 шт.
	Комплект принадлежностей	
ОЖО.467.173 ТУ СПНК.425419.001 ПС	Шуруп универсальный 3×30	5 шт.
	Резистор С2-33Н-0,25-5,6 кОм ±5%	1 шт.
	Паспорт	1 экз.

3.23 Комплект поставки "ИБ-Р исп.2" соответствует указанному в таблице 3.24.

Таблица 3.24

Обозначение документа	Наименование и условное обозначение	Кол.
СПНК.425419.002	Блок исполнительный радиоканальный исп. 2 "ИБ-Р исп. 2"	1 шт.
	Комплект принадлежностей	
БР.362.029 ТУ	Шуруп универсальный 4×25	2 шт.
	Дюбель пластмассовый	2 шт.
	Диод КД522Б	2 шт.
ОЖО.467.173 ТУ	Резистор С2-33Н-0,25-5,6 кОм ±5%	1 шт.
	Батарей литиевая CR123А	2 шт.
СПНК.425419.002 ПС	Паспорт	1 экз.

3.24 Комплект поставки устройства "ИБ-Р исп. 3" соответствует указанному в таблице 3.25.

Таблица 3.25

Обозначение документа	Наименование и условное обозначение	Количество
СПНК.425419.003	Блок исполнительный радиоканальный исполнение 3 (ИБ-Р исп. 3) Комплект принадлежностей	1 шт.
	Шуруп универсальный 3×30	4 шт.
	Дюбель пластмассовый 6×30	4 шт.
ОЖО.467.173 ТУ	Резистор С2-33Н-0,25-5,6 кОм ±5%	2 шт.
ОЖО.467.173 ТУ	Резистор С2-33Н-0,25-2,4 кОм ±5%	1 шт.
	Резистор 22 кОм 2 Вт	1 шт.
БР.362.029 ТУ	Диод КД522Б	2 шт.
	Диод 50SQ080	1 шт.
	Пластиковая стяжка для проводов	2 шт.
	Батарея литиевая CR123А	2 шт.
	Памятка по применению	1 шт.
СПНК.425419.003 ПС	Паспорт	1 экз.

3.25 Комплект поставки устройства "Сирена-Р" соответствует указанному в таблице 3.26.

Таблица 3.26

Обозначение документа	Наименование и условное обозначение	Кол.
СПНК.425542.003	Оповещатель звуковой радиоканальный "Сирена-Р" Комплект принадлежностей	1 шт.
	Шуруп универсальный 3×30	4 шт.
	Дюбель пластмассовый 6×30	4 шт.
	Батарея литиевая CR123А	2 шт.
СПНК.425542.003 ПС	Паспорт	1 экз.

3.26 Комплект поставки устройства "Сирена-Р исп.2" соответствует указанному в таблице 3.27.

Таблица 3.27

Обозначение документа	Наименование и условное обозначение	Кол.
СПНК.425542.005	Устройство звукового оповещения радиоканальное "Сирена-Р исп.2"	1 шт.
	Комплект принадлежностей:	
	Батарея литиевая CR123А	2 шт.
	Шуруп универсальный 3,5×30	2 шт.
	Дюбель 6×30	2 шт.
СПНК.425542.005 ПС	Паспорт	1 экз.

3.27 Комплект поставки устройства "Табло-Р" соответствует указанному в таблице 3.28.

Таблица 3.28

Обозначение документа	Наименование и условное обозначение	Кол.
СПНК.425543.001	Устройство светового оповещения радиоканальное "Табло-Р"	1 шт.
	Комплект принадлежностей:	
	Батарея литиевая CR123А	2 шт.
	Шуруп универсальный 3×30	2 шт.
	Дюбель 6×30	2 шт.
СПНК.425543.001 ПС	Паспорт	1 экз.

3.28 Комплект поставки устройства "Орфей-Р" соответствует указанному в таблице 3.29.

Таблица 3.29

Обозначение документа	Наименование и условное обозначение	Кол.
СПНК.425542.004	Устройство речевого оповещения радиоканальное "Орфей-Р"	1 шт.
	Комплект принадлежностей	
	Батарея литиевая CR123А	2 шт.
СПНК8.633.004	Заглушка	2 шт.
	Шуруп универсальный 3×20	2 шт.
	Шуруп универсальный 4×30	2 шт.
	Дюбель 6×30	2 шт.
СПНК.754431.222	Памятка по применению	1 экз.
СПНК.425542.004 ПС	Паспорт	1 экз.

3.29 Комплект поставки устройства "Орфей-Р исп.2" соответствует указанному в таблице 3.30.

Таблица 3.30

Обозначение документа	Наименование и условное обозначение	Количество
СПНК.425542.006	Оповещатель речевой радиоканальный "Орфей-Р исп.2"	1 шт.
	Комплект принадлежностей:	
	Батарея литиевая CR123A	2 шт.
	Шуруп универсальный 3.5x30	3 шт.
	Дюбель 6x30	3 шт.
СПНК.753622.008	Пружина	2 шт.
СПНК.425542.006 Д5	Памятка по установке	1 экз.
	Памятка по режиму речевой радиотрансляции	1 экз.
СПНК.425542.006 ПС	Паспорт	1 экз.

3.30 Комплект поставки устройства "Орфей-Р исп.У" соответствует указанному в таблице 3.31.

Таблица 3.31

Обозначение документа	Наименование и условное обозначение	Кол.
СПНК.425541.003	Устройство речевого оповещения радиоканальное "Орфей-Р исп. У"	1 шт.
	Комплект принадлежностей:	
	Батарея литиевая CR123A	2 шт.
	Антенна	1 шт.*
СПНК.758494.001	Шайба для крепления антенны	1 шт.
	Колодка контактная	2 шт.
СПНК.745322.057	Скоба	1 шт.
	Болт М6×18	2 шт.
	Шайба	4 шт.
	Шайба пружинная	2 шт.
	Шуруп универсальный 6×50	4 шт.
	Дюбель 8×40	4 шт.
СПНК.425541.003 ПС	Паспорт	1 экз.
*СПНК.715111.008 для частоты 434 МГц		
СПНК.715111.012 для частоты 868 МГц		

3.31 Комплект поставки устройства БУК-Р соответствует указанному в таблице 3.32.

Таблица 3.32

<b>Обозначение документа</b>	<b>Наименование и условное обозначение</b>	<b>Кол.</b>
СПНК.425557.013	Блок управления и контроля радиоканальный (БУК-Р)	1 шт.
	Комплект принадлежностей	
	Шуруп универсальный 3×10	1 шт.
	Шуруп универсальный 3×30	3 шт.
	Дюбель пластмассовый 6×30	3 шт.
ОЖО.467.173 ТУ	Резистор С2-33Н-0,25-5,6 кОм ±5%	4 шт.
	Батарея литиевая 9 В, 1,2 А·ч, типоразмер "Крона".	1 шт.
	Перемычка (шаг 2,54 мм)	1 шт.
СПНК.425557.013 ПС	Паспорт	1 экз.
СПНК.425557.013 РЭ	Руководство по эксплуатации	1 экз.

3.32 Комплект поставки устройства БПИ RS-RF соответствует указанному в таблице 3.33.

Таблица 3.33

<b>Обозначение документа</b>	<b>Наименование и условное обозначение</b>	<b>Кол.</b>
СПНК.426449.010	Блок преобразования интерфейсов (БПИ RS-RF)	1 шт.
	Комплект принадлежностей	
	Шуруп универсальный 3×30	4 шт.
	Дюбель пластмассовый 6×30	4 шт.
	Кабель USB 2.0 (А - mini-B) 1,6 м	1 шт.
СПНК.754431.218	Памятка по применению	1 экз.
СПНК.426449.010 ПС	Паспорт	1 экз.

3.33 Комплект поставки детектора протечки воды "Вода-Р" соответствует указанному в таблице 3.34.

Таблица 3.34

Обозначение документа	Наименование и условное обозначение	Кол.
СПНК.425119.002	Детектор протечки воды радиоканальный "Вода-Р"	1 шт.
	Комплект принадлежностей	
	Шуруп универсальный 3×30, головка потайная	5 шт.
	Шуруп универсальный 3×30, головка круглая	2 шт.
	Дюбель пластмассовый 6×30	7 шт.
ОЖ0.467.173 ТУ	Резистор С2-33Н-0,125-100 кОм	1 шт.
	Кабель соединительный, 1м.	1 шт.
	Выносной датчик протечки воды	1 шт.
	Батарея литиевая CR123А	1 шт.
	Батарея литиевая CR2032А	1 шт.
СПНК.425119.002 РЭ	Руководство по эксплуатации	1 шт.
СПНК.425119.002 ПС	Паспорт	1 экз.

3.34 Комплект поставки детектора температурного "Градус-Р" соответствует указанному в таблице 3.35

Таблица 3.35

Обозначение документа	Наименование и условное обозначение	Кол.
СПНК.425119.001	Детектор температурный радиоканальный "Градус-Р"	1 шт.
	Комплект принадлежностей	
	Шуруп универсальный 3×30	5 шт.
	Выносной датчик температуры	1 шт.
	Батарея литиевая CR123А	1 шт.
	Батарея литиевая CR2032А	1 шт.
СПНК.425119.001 ПС	Руководство по эксплуатации	1 шт.
СПНК.425119.001 ПС	Паспорт	1 экз.

3.35 Комплект поставки "Икар-ШР" и "Икар-ШМР" должен соответствовать указанному в таблице 3.36.

Таблица 3.36

Обозначение документа	Наименование и условное обозначение	Количество	
		"Икар-ШР"	"Икар-ШМР"
СПНК.425152.014	Извещатель охранный радиоканальный поверхностный оптоэлектронный ИО30910-3 "Икар-ШР"	1 шт.	-
СПНК.425152.015	Извещатель – сигнализатор радиоканальный поверхностный оптоэлектронный ИО30910-3/1 "Икар-ШМР"	-	1 шт.
СПНК.754221.318	Комплект принадлежностей: Ограничитель зоны	-	1 шт.
СПНК.731147.076	Кронштейн	1 шт.	
	Хомут	1 шт.	
	Шуруп универсальный 3,5×35	2 шт.	
	Батарея литиевая CR123A	1 шт.	
	Батарея литиевая CR2032	1 шт.	
ОЖ0.467.173 ТУ	резистор С2-33Н-025-5,6 кОм±5 %	1 шт.	
СПНК.754431.216	Памятка по применению	1 экз.	-
СПНК.754431.217	Памятка по применению	-	1 экз.
СПНК.425152.014 ПС	Паспорт	1 экз.	-
СПНК.425152.015 ПС	Паспорт	-	1 экз.

3.36 Комплект поставки УПО "Браслет-Р" должен соответствовать указанному в таблице 3.37.

Таблица 3.37

Обозначение документа	Наименование и условное обозначение	Количество		
		исполнение		
		1 БРАСЛЕТ-Р	2 КНОПКА-Р	3 БРАСЛЕТ-РМ
СПНК.425544.006	Устройство персонального оповещения и вызова "Браслет-Р"	1 шт.	-	-
СПНК.425544.006-01		-	1 шт.	-
СПНК.425544.006-02		-	-	1 шт.
СПНК.731147.092	Комплект принадлежностей:			
	батарея CR2032	2 шт.	2 шт.	2 шт.
	кронштейн	-	1	-
	шуруп универсальный 2,2×9,5	2 шт.	2 шт.	2 шт.
СПНК.301547.002	шуруп универсальный 3×30	-	2 шт.	-
	ремень	1 шт.	1 шт.	1 шт.
	этикетка самоклеящаяся	5 шт.	-	5 шт.
СПНК.425544.006 ПС	Паспорт	1 экз.	1 экз.	1 экз.

3.37 Комплект поставки ИП "ИПР-РВ" должен соответствовать указанному в таблице 3.38.

Таблица 3.38

Обозначение документа	Наименование и условное обозначение	Кол.
СПНК.425215.002	Извещатель пожарный ручной радиоканальный взрывозащищенный ИП 53510-2 "ИПР-РВ"	1 шт.
СПНК.425691.008	Источник питания ВИП	1 шт.
	Комплект принадлежностей:	
	Шуруп универсальный 4×25	4 шт.
	Дюбель пластмассовый	4 шт.
	Ключ металлический	1 шт.
СПНК.754431.205	Ключ пластмассовый сброса	1 шт.
	Памятка по применению	1 экз.
СПНК.425215.002 ПС	Паспорт	1 экз.



3.38 Комплект поставки ИП "Пламя-РВ" должен соответствовать указанному в таблице 3.39.

Таблица 3.39

Обозначение документа	Наименование и условное обозначение	Кол.
СПНК.425241.003	Извещатель пожарный пламени инфракрасный многодиапазонный радиоканальный взрывозащищенный ИП33010-1 "Пламя-РВ"	1 шт.
	Комплект принадлежностей шуруп универсальный 4×40	4 шт.
	дюбель 6×30	4 шт.
	батарея CR 1 / 2 6L	2 шт.
СПНК.715111.013	Антенна	1 шт.
ЖДБК.301569.009	кронштейн	1 шт.
СПНК.754431.226	памятка по применению	1 экз.
СПНК.425241.003 ПС	Паспорт	1 экз.

3.39 Комплект поставки устройства "УСГС" должен соответствовать указанному в таблице 3.40.

Таблица 3.40

Обозначение документа	Наименование и обозначение	Кол.
СПНК.425113.003	Устройство сопряжения с газовыми сигнализаторами УСГС	1 шт.
	Комплект принадлежностей:	
	батарея литиевая CR123A	1 шт.
	батарея литиевая CR2032	1 шт.
	шуруп универсальный 3×30	3 шт.
	дюбель 6×30	3 шт.
СПНК.754431.230	памятка по применению	1 экз.
СПНК.425113.003 ПС	Паспорт	1 экз.

3.40 Комплект поставки ИП "Аврора-ДОР исп. 2" должен соответствовать указанному в таблице 3.41.

Таблица 3.41

Обозначение документа	Наименование и обозначение	Кол.
СПНК.425238.031	Извещатель пожарный радиоканальный и автономный дымовой ИП 21210-3/5 – оповещатель речевой радиоканальный "Аврора-ДОР исп. 2"	1 шт.
	Комплект принадлежностей: Батарея литиевая CR123A	2 шт.
	Шуруп универсальный 3,5×30	2 шт.
	Дюбель 6×30	2 шт.
СПНК.425238.031 Д5	Памятка по применению	1 экз.
СПНК.425238.031 ПС	Паспорт	1 экз.

3.41 Комплект поставки устройства "Аврора-ДР исп. 2" должен соответствовать указанному в таблице 3.42.

Таблица 3.42

Обозначение документа	Наименование и обозначение	Кол.
СПНК.425238.028	Извещатель пожарный радиоканальный дымовой ИП 21210-3/4 "Аврора-ДР исп. 2"	1 шт.
	Комплект принадлежностей: батарея литиевая CR123A (установлена в прибор)	1 шт.
	батарея литиевая CR2032 (установлена в прибор)	1 шт.
	шуруп универсальный 3×30	2 шт.
	дюбель 6×30	2 шт.
СПНК.425238.028 ПС	Паспорт	1 экз.

3.42 Комплект поставки устройства "РИГ исп. 2" должен соответствовать указанному в таблице 3.42.

Таблица 3.42

<b>Обозначение документа</b>	<b>Наименование и обозначение</b>	<b>Кол.</b>
СТФВ.425113.006	Извещатель охранной радиоканальный магнитоконтактный универсальный ИО 10210-5 "РИГ исп. 2"	1 шт.
	Комплект принадлежностей:	
	магнит (из двух деталей)	1 шт.
	батарея литиевая CR123A (установлена в прибор)	1 шт.
	батарея литиевая CR2032 (установлена в прибор)	1 шт.
	шуруп универсальный 3×30	3 шт.
	дюбель 6×30	3 шт.
	Резистор 5,6 кОм, 5%, 0,25 Вт	3 шт.
СТФВ.425113.006ПС	Паспорт	1 экз.

3.43 Комплект поставки устройства "Икар-Р исп. 2" должен соответствовать указанному в таблице 3.42.

Таблица 3.42

<b>Обозначение документа</b>	<b>Наименование и обозначение</b>	<b>Кол.</b>
СТФВ. 425152.024	Извещатель охранной радиоканальный объемный оптико-электронный ИО 40910-5 "Икар-Р исп. 2"	1 шт.
	Комплект принадлежностей:	
	батарея литиевая CR123A (установлена в прибор)	1 шт.
	батарея литиевая CR2032 (установлена в прибор)	1 шт.
	шуруп универсальный 3×30	3 шт.
	дюбель 6×30	3 шт.
СТФВ. 425152.024 ПС	Паспорт	1 экз.

#### **4 Общие указания по эксплуатации**

4.1 Эксплуатация ВОРС "Стрелец" должна производиться техническим персоналом, изучившим настоящее руководство по эксплуатации.

4.2 После вскрытия упаковок устройств ВОРС необходимо:

- провести внешний осмотр устройств, и убедиться в отсутствии механических повреждений;

- проверить комплектность устройств.

4.3 После транспортирования перед включением устройства ВОРС должны быть выдержаны без упаковки в нормальных условиях не менее 24 ч.

#### **5 Указания мер безопасности**

5.1 При установке и эксплуатации ВОРС следует руководствоваться положениями "Правил техники безопасности при эксплуатации электроустановок потребителей" и "Правил техники эксплуатации электроустановок потребителей".

5.2 По способу защиты человека от поражения электрическим током ИП, ИО, ДТ, РБУ, ПУЛ-Р, "Сирена-Р", "Сирена-Р исп.2" и УПО относятся к классу III, а ПКУ, ПУ-Р, ПУП-Р, ИБ-Р, ИБ-Р исп.2, ИБ-Р исп. 3 и "Табло-Р" - к классу 0 по ГОСТ 12.2.007.0-75.

5.3 Конструкция устройств ВОРС удовлетворяет требованиям электробезопасности по ГОСТ 12.2.007.0-75, требованиям пожарной безопасности по ГОСТ Р МЭК 60065-2002 в аварийном режиме работы и при нарушении правил эксплуатации.

## 6 Принципы функционирования и конструкция устройств ВОРС

### 6.1 Принципы функционирования ВОРС

#### 6.1.1 Состав

6.1.1.1 ВОРС представляет собой распределенную радиосеть, покрывающую (охватывающую) охраняемый объект. Радиосеть состоит из совокупности ПКУ (РРОП, АСБ-РС и др.), каждое из которых контролирует закрепленные за ним дочерние устройства (ИО, ИП, ИУ, УУ и др.) (приложение А, рисунок А.1).

#### 6.1.2 Топология радиосети

6.1.2.1 Сетевая топология, образуемая приёмно-контрольными устройствами радиосистемы, может быть двух видов:

- а) статическая топология;
- б) динамическая топология.

Вид используемой сетевой топологии выбирается при программировании системы. В случае если количество ПКУ в системе превышает 2 шт., рекомендуется использование **динамической** сетевой топологии.

6.1.2.2 Конфигурирование **статической сетевой топологии** выполняется инженером – инсталлятором. Запрограммированная конфигурация топологии остаётся неизменной в процессе функционирования радиосистемы.

Каждое ПКУ способно контролировать до трёх дочерних ПКУ, и быть контролируемым одним родительским ПКУ. Максимальное количество участков ретрансляции между ПКУ – 5 и максимальное количество ПКУ в радиосети – 16 (приложение А, рисунок А.2).

Режим статической сетевой топологии поддерживается всеми устройствами ВОРС "Стрелец".

6.1.2.3 Конфигурирование **динамической сетевой топологии** выполняется ПКУ автоматически на основе анализа условий связи между ними и поиска кратчайших маршрутов ретрансляции пакетов.

Максимальное количество приёмно-контрольных устройств в сети – 16. Каждое приёмно-контрольное устройство способно работать в режиме 'только маршрутизация' (ПКУ-М). Максимальное количество устройств ПКУ-М – 16. Таким образом, суммарное максимальное количество ПКУ – 32.

Каждое ПКУ контролирует до 31 дочерних ПКУ и контролируется одним родительским ПКУ. Максимальное количество участков ретрансляции между ПКУ – 15.

Для поддержки режима динамической сетевой топологии необходимо использование следующих версии прошивок приборов:

- в) РРОП версия 8 или выше (то же для АСБ-РС);
- г) ПУ-Р версия 7 или выше;
- д) ПУП-Р версия 2 или выше;
- е) ИБ-Р и.1 версия 4 или выше.

Другие устройства (извещатели, исполнительные устройства, устройства управления) могут иметь любой номер прошивки.

6.1.2.4 При работе в режиме динамической маршрутизации в ПКУ автоматически выполняется анализ качества радиосвязи между каждой парой узлов в радиосети и строится **полный граф** радиосети, вершины в котором соответствуют ПКУ радиосистемы, а рёбра между парами вершин представляют наличие и качество связи между соответствующими ПКУ (рисунок А.3). Маршрутизация осуществляется на основании поиска кратчайших путей в полном графе, совокупность которых представляются в виде **главного дерева** (рисунок А.4).

6.1.2.5 Использование сетевой топологии с динамической маршрутизацией позволяет добиться улучшения в ВОРС следующих потребительских характеристик (по сравнению с топологией со статической маршрутизацией):

**Повышение надёжности** – при наличии резервных путей передачи сигналов все они используются для доставки извещений.

**Автоматическая адаптация к изменениям условий эксплуатации** – в случае изменения условий прохождения радиосигналов система автоматически перестраивается в наиболее благоприятную топологию.

**Увеличение эффективной информационной ёмкости радиосистемы** – благодаря наличию радиорасширителей, работающих только в режиме маршрутизации (PP-M), увеличивается эффективность использования адресного пространства радиосистемы.

**Удобство проектирования и проведения пуско-наладочных работ** – пользователю необходимо соблюдать минимум правил при проектировании системы на объекте (присвоить номера ПКУ и расставить их по зданию). При необходимости пользователь может легко добавить промежуточные ПКУ, не перепрограммируя другие элементы системы.

Более подробные сведения об использовании режима динамической маршрутизации приведены в СПНК.425551.002 Д4 "ВОРС "Стрелец". "Динамическая маршрутизация". Пособие по применению".

### *6.1.3 Адресация устройств*

6.1.3.1 Радиооборудование ВОРС, устанавливаемой на объекте, объединяет уникальный код радиосистемы. Код радиосистемы содержит два числа, каждое из которых находится в диапазоне 00-FF (шестнадцатеричный формат). Одно из них доступно для изменения пользователю. Другое выбирается случайным образом.

6.1.3.2 Каждое радиоустройство имеет собственный адрес, идентифицирующий его в радиоэфире. Адрес радиоустройства состоит из двух частей и имеет следующий вид:

**AAAAA.bb**

Первая часть – поле **AAAAA** представляет собой адрес ячейки в составе радиосети. Адрес ячейки описывает координаты радиоустройства в "дереве" системы. Ячейка, находящаяся в вершине "дерева", имеет адрес 00000 (см. рисунок А.2).

При работе в режиме динамической маршрутизации ячейки нумеруются последовательно от 0 до 31, поэтому поле **AAAAA** имеет значения от 0 до 31. Полнофункциональные ПКУ имеют адреса от 0 до 15, ПКУ являющиеся маршрутизаторами (PP-M) – от 16 до 31.

Вторая часть **bb** является адресом устройства внутри ячейки. ПКУ, являющееся координатором ячейки, имеет адрес 0 внутри собственной ячейки. Остальные устройства внутри ячейки занимают адреса внутри ячейки от 1 до 63.

6.1.3.3 Каждое ПКУ имеет свой порядковый номер в составе данной ВОРС. ПКУ – координатор радиосети имеет порядковый номер 0. Остальные ПКУ нумеруются в произвольном порядке от 1 до 15. ПКУ-маршрутизаторы также имеют порядковые номера от 0 до 15 (PP-M0 – PP-M15).

#### *6.1.4 Координатор радиосети*

6.1.4.1 ПКУ, не имеющее родительских ПКУ (находящееся в вершине "дерева"), исполняет роль координатора радиосети (ПКУ-КР).

6.1.4.2 ПКУ-КР собирает информацию о состоянии всех устройств радиосети, обрабатывает полученную информацию, протоколирует её, отображает с помощью доступных средств индикации и передаёт доступным способом на устройства передачи извещений, персональный компьютер, релейные выходы, в сигнальные линии различных приёмно-контрольных приборов (ППКОП "Аккорд-512", ППКП "Радуга-2А", и др. в зависимости от типа ПКУ).

6.1.4.3 ПКУ-КР также получает сигналы управления от устройств управления, персонального компьютера, либо внешнего ППК, обрабатывает их, и, в случае необходимости, передаёт управляющие команды дочерним устройствам, либо другим ПКУ радиосети.

6.1.4.4 В случае отсутствия дочерних приёмно-контрольных устройств ПКУ-КР функционирует самостоятельно, выполняя функции радиоканального приёмно-контрольного прибора охранно-пожарной сигнализации с малым радиусом охвата, либо блока радиорасширения существующих проводных ППК.

#### *6.1.5 Разделы*

6.1.5.1 ИО, ИП, ДТ, ИУ и УУ при инсталляции приписываются одному из 16 локальных охранно-пожарных разделов ПКУ. В локальном разделе могут одновременно находиться любые типы дочерних устройств. Максимальное суммарное количество ИО, ИП и ДТ, находящихся в одном разделе – 32 штуки. Блок управления и контроля (БУК-Р) имеет четыре ШС, каждый из которых может быть приписан к любым четырем разделам ПКУ.

6.1.5.2 Совокупность охранных извещателей, включённых в один раздел, ставится под охрану одновременно.

6.1.5.3 Пожарные извещатели, включённые в один раздел с охранными, при возникновении пожарной тревоги формируют извещение о пожаре вне зависимости от того, поставлен ли раздел под охрану, или нет.

6.1.5.4 В разделе могут одновременно и независимо друг от друга существовать следующие события: "Пожарная тревога", "Охранная тревога", (или

"Технологическая тревога", в зависимости от типа раздела), "Неисправность", "Паника", "Взлом".

6.1.5.5 Сброс пожарных тревог и неисправностей в разделе происходит управляющей командой "Сброс пожарных тревог и неисправностей". В случае необходимости сброс пожарных тревог и неисправностей в разделе также может производиться управляющей командой "Снятие с охраны" (программируется).

6.1.5.6 Для каждого локального раздела могут быть запрограммированы временные задержки постановки на охрану и снятия раздела с охраны. Величины задержек – от 16 с до 4 мин.

**ВНИМАНИЕ! При выключенной задержке постановки на охрану взятие раздела, в котором находятся нарушенные охранные извещатели, невозможно.**

6.1.5.7 При включенных опциях "Запрет постановки под охрану при наличии в разделе взломов", либо "Запрет постановки на охрану при наличии в разделе неисправностей" постановка раздела под охрану будет невозможной в случае присутствия в разделе указанных событий. Для сброса событий "Взлом" и "Неисправность" следует использовать команду "Сброс пожарных тревог и неисправностей".

6.1.5.8 Пользователю доступна возможность установки опции "Технологические тревоги в разделе, вместо охранных", что дает возможность различать тревоги от охранных извещателей и тревоги от технологических детекторов (или охранных извещателей, используемых в технологических целях). При установке данной опции, вместо события "Тревога" по нарушению охранного извещателя или технологического детектора будет сгенерировано событие "Технологическая тревога".

6.1.5.9 Для технологических детекторов доступен режим контроля "Круглосуточно", при котором тревога в разделе при нарушении детектора будет сгенерирована независимо от того, взят раздел под охрану или нет.

6.1.5.10 Каждый локальный охранно-пожарный раздел может быть включен в один из 16 глобальных охранно-пожарных разделов, распространяющихся на всю радиосистему целиком. Логика работы с глобальными разделами повторяет логику работы с локальными разделами.

6.1.5.11 Управление глобальными разделами производится с помощью устройств управления, подключающимися к ПКУ-КР.



### 6.1.6 Контроль канала

6.1.6.1 Состояние связи между дочерними устройствами и ПКУ, а также между родительскими и дочерними ПКУ периодически контролируется. Период контроля является про

6.1.6.2 граммируемым, и может быть выбран одним из следующих: 1,5 мин, 3 мин, 9 мин, 15 мин. В случае отсутствия связи по истечении периода контроля ПКУ вырабатывает сигнал неисправности связи.

6.1.6.3 Дочерние устройства передают контрольные радиосигналы на родительское ПКУ с программируемой периодичностью. Периоды передачи являются случайными со средними значениями, выбранными из интервала: 7с, 12 с, 32 с, 1 мин, 2 мин.

Период передачи контрольных радиосигналов выбирается не менее чем в три раза меньшим периода контроля в соответствии с таблицей 6.1.

Таблица 6.1

Период контроля радиосвязи	Допустимые периоды передачи контрольных сигналов
1,5 мин	7с, 12 с, 32 с
5 мин	7с, 12 с, 32 с, 1 мин
9 мин, 15 мин	7с, 12 с, 32 с, 1 мин, 2 мин

**ВНИМАНИЕ!** В целях повышения энергоресурса батарей питания в устройствах радиосистемы принят следующий алгоритм передачи извещений. Передача извещения о переходе устройства из состояния "Норма" в состояния "Нарушено", "Неисправность", "Пожар", и др. производится **мгновенно** при возникновении указанного события, а передача извещения о восстановлении в состояние "Норма" производится только по истечении запрограммированного периода передачи контрольных радиосигналов.

### 6.1.7 Системные устройства

6.1.7.1 К ПКУ-КР радиосистемы может быть подключено до восьми системных устройств. Системные устройства имеют возможность выполнения конфигурирования радиосистемы либо получения информации о её состоянии для передачи извещений на ПЦН.

6.1.7.2 В качестве интерфейсов подключения к ПКУ могут использоваться радиоканальный интерфейс и интерфейс RS-232.

6.1.7.3 К системным устройствам относятся устройства, перечисленные в таблице 6.2.

Таблица 6.2

Системные устройства		Имеющиеся интерфейсы подключения к ПКУ	
Название	Назначение	RS-232	Радиоканальный
1 ПУ-Р ПУП-Р	Пульты управления и программирования	+	+
2 УОО-АВ и.1	Устройство оконечное объектового автоматического вызова ("автодозвон").	+	-
3 Радиопередатчик "Аргон"	Передатчик системы передачи извещений "Аргон". Использует для передачи выделенную частоту в диапазоне 146-176 МГц.	+	-
4 УОО-GSM-C1	Устройство передачи извещений по каналам мобильной сотовой связи.	+	-
5 УС-10	Устройство передачи извещений по каналам локальной вычислительной Ethernet.	+	-
6 БПИ RS-RF	Блок преобразования интерфейсов.	-	+

6.1.7.4 БПИ RS-RF может работать как обычное системное устройство, занимая один из восьми системных адресов.

Пусть, например, в системе присутствуют два системных устройства: ПУ-Р (системное устройство с адресом 1) и УОО-GSM-C1 (системное устройство с адресом 2). Требуется подключить УОО-GSM-C1 через БПИ RS-RF. Для этого необходимо зарегистрировать БПИ RS-RF в системе согласно 7.5.7. под любым адресом с 3 по 8.

Если в системе существует много системных устройств или требуется большое количество БПИ RS-RF в системе (общее количество системных устройств и БПИ превышает 8 шт.), БПИ RS-RF могут работать в "прозрачном" режиме, работая "под" адресом системных устройств, подключающихся к ПКУ по интерфейсу RS-232. Для этого необходимо просто зарегистрировать БПИ RS-RF под адресом уже существующего системного устройства.

Для того, чтобы удалить из системы БПИ RS-RF, работающий в "прозрачном" режиме, необходимо удалить из системы системное устройство, под адресом которого он работает.

В приведенном выше примере, если зарегистрировать БПИ RS-RF под адресом 2, он будет работать в "прозрачном" режиме под адресом УОО-GSM-C1. Если зарегистрировать БПИ RS-RF под адресом 1, то он будет работать в

обычном режиме вместо ПУ-Р.

### *6.1.8 Исполнительные устройства*

6.1.8.1 Исполнительные устройства (ИУ) радиосистемы подразделяются на ИУ с внешним питанием (ИБ-Р) и с батарейным питанием (Сирена-Р, "Сирена-Р исп.2", "Табло-Р", ИБ-Р исп. 2, ИБ-Р исп. 3, "Орфей-Р", "Орфей-Р исп.2", "Орфей-Р исп.У").

6.1.8.2 Радиоприёмные тракты ИУ с внешним питанием включены непрерывно, поэтому активация таких ИУ выполняется без задержки (с учётом только установленной при программировании задержки).

6.1.8.3 Радиоприёмные тракты ИУ с батарейным питанием для экономии ресурса батарей непрерывно выключены и включаются только на короткое время при передаче контрольных радиосигналов. **Поэтому все ИУ ВОРС "Стрелец" с батарейным питанием имеют задержку активации!**

6.1.8.4 Максимальное значение задержки активации ИУ с батарейным питанием соответствует установленному при их программировании периоду передачи контрольных радиосигналов (от 7 с до 1 мин). Для уменьшения задержки активации следует уменьшить период передачи контрольных радиосигналов. В случае необходимости увеличения срока длительности функционирования устройства от комплекта батарей его необходимо увеличить.

6.1.8.5 Для питания в ИУ с батарейным питанием используются две одинаковые батареи типа CR123A. Одна из них (основная) имеет обозначение "Primary" (в Сирене-Р – "Main"), другая (резервная) – "Secondary" (в Сирене-Р – "Reserve").

6.1.8.6 В процессе работы ИУ с батарейным питанием осуществляет периодическое переключение своего питания попеременно от различных батарей. При этом суммарная длительность работы от основной батареи больше, чем от резервной. Поэтому после разряда основной батареи энергетического ресурса, оставшегося в резервной батарее, достаточно для обеспечения длительности функционирования ИУ в течение времени не менее месяца (точное значение зависит от типа ИУ и указано в его характеристиках).

6.1.8.7 Батареи CR123A различных производителей имеют различную ёмкость и различные характеристики разряда, поэтому для ИУ с батарейным питанием настоятельно рекомендуется использовать батареи только следующих типов:

- Panasonic CR-123AW/1BE;
- Panasonic CR-123APA/1B;
- SONY CR-123A-B1A;
- Kodak K123LA-1.

**ВНИМАНИЕ!** После разряда любой из батарей питания в исполнительных устройствах обязательно производите замену обеих батарей! При замене устанавливаемые батареи должны быть однотипными!

### 6.1.9 Режимы работы

6.1.9.1 Дочерние устройства имеют следующие режимы работы:

– "Дежурный режим", основной режим работы;

– "Режим программирования", предназначен для добавления дочерних устройств к ПКУ, а также для изменения свойств дочерних устройств. Вход ИО, ИП и ИУ с батарейным питанием в режим программирования производится с помощью включения основной батареи при включенном переключателе "ПРОГ" (в состоянии "ON"). Вход ИУ в режим программирования производится с помощью включения питания при включенном переключателе "ПРОГ" (в состоянии "ON");

– "Режим контроля зоны обнаружения" (ИО РИГ, "Икар-Р", "Икар-5РА", "Икар-5РБ", "Икар-ШР", "Арфа-Р", "Арфа-2Р", ИС "Икар-ШМР"), предназначен для контроля зоны обнаружения / зоны срабатывания охранных извещателей с помощью встроенных средств индикации. Аналогичный режим работы для технологических детекторов ("Тестовый режим"), предназначен для контроля условий нарушения детекторов с помощью встроенных средств индикации. Ввод ИО в режим контроля зоны обнаружения или ДТ в тестовый режим, производится с помощью включения основной батареи при нормализованном датчике вскрытия (переключатель "ПРОГ" должен находиться в выключенном состоянии);

– "Режим контроля качества связи" (кроме РБУ и УПО), предназначен для контроля качества связи между дочерним устройством и родительским ПКУ в предполагаемом месте установки. Индикация качества связи осуществляется с помощью встроенного светодиодного индикатора следующим образом (таблица 6.3). Для ввода устройства в режим контроля качества связи следует при подключенной батарее питания перевести переключатель "ПРОГ" в положение "ON".

Таблица 6.3

Качество связи	Оценка качества связи	Режим индикации
Связь отсутствует	"Неудовлетворительно"	Две вспышки красного цвета
Энергетический запас связи менее 10 дБ	"Удовлетворительно"	Одна вспышка красного цвета
Устойчивая связь с энергетическим запасом от 10 до 20 дБ	"Хорошо"	Одна вспышка зелёного цвета
Устойчивая связь с энергетическим запасом более 20 дБ	"Отлично"	Две вспышки зелёного цвета

### *6.1.10 Программирование*

6.1.10.1 Программирование ПКУ проводится с помощью персонального компьютера посредством интерфейса RS-232 либо с помощью пультов программирования и управления ПУ-Р и ПУП-Р.

6.1.10.2 Программирование дочерних радиоустройств проводится от ПКУ посредством беспроводного интерфейса.

### *6.1.11 Питание*

6.1.11.1 Для питания ПКУ и ИБ-Р используются внешние источники питания.

6.1.11.2 Питание дочерних устройств осуществляется от автономных источников питания. Для питания ИО, ИП, ДТ, КУ и ПУЛ-Р используются две литиевые батареи. Одна из них (тип CR123A для ИО, ИП, ПУЛ-Р и тип "Крона" для БУК-Р) является основным источником питания. Вторая батарея (тип CR2032) служит резервным источником питания и обеспечивает функционирование извещателя при разряде основной батареи. Для питания РБУ и УПО используются две литиевые батареи CR2032.

Для питания МР "СТОП" используются две литиевые батареи CR123A. Для питания ИПП "Пламя-РВ" используются две литиевые батареи CR1/2 6L. Одна из них (основная) имеет обозначение "Primary", другая (резервная) – "Secondary".

6.1.11.3 Переход извещателей на питание от резервной батареи осуществляется только при разряде основной батареи.

МР "СТОП" и ИПП "Пламя-РВ" в процессе работы осуществляют периодическое переключение своего питания попеременно от различных батарей. При этом суммарная длительность работы от основной батареи больше, чем от резервной. Поэтому после разряда основной батареи энергетического ресурса, оставшегося в резервной батарее, достаточно для обеспечения длительности функционирования в течение времени не менее месяца.

В случае отсутствия основной батареи (либо её извлечении) ИО/ИП/ДТ/ПУЛ-Р выключается.

6.1.11.4 Дочерние устройства осуществляют контроль напряжения батарей питания. При разряде любой батареи устройство индицирует это с помощью светодиодного индикатора и передаёт извещение о разряде соответствующего источника питания на родительское ПКУ.

## **6.2 Конструкция устройств ВОРС**

### *6.2.1 Конструкция РРОП*

6.2.1.1 РРОП выполнен в пластмассовом корпусе и состоит из следующих конструктивных элементов (приложение Б, рисунок Б.1): основание (1); крышка (2); печатная плата РРОП (3); печатная плата радиомодема (16). Через отверстия в верхней и левой частях основания в контактную колодку платы радиомодема устанавливаются антенны (4) и (6).

6.2.1.2 На плате РРОП находятся: перемычка подключения цепи контроля основного питания к цепи питания 12 В "+АС" (5), датчик вскрытия (7); двухцветный светодиодный индикатор (8); разъем RS-232 (9) для временного подключения РРОП к ПК; разъем для стационарного подключения РРОП к ПК (10); предохранитель (11) цепей "LMP" и "SND"; а также разъемы для подключения внешних цепей к РРОП (12) – (15).

6.2.1.3 Светодиодный индикатор выведен на лицевую панель РРОП.

6.2.1.4 Крышка (2) крепится к основанию (1) винтом (17).

6.2.1.5 На основании (1) имеются два отверстия в форме пазов для навешивания РРОП на шурупы, предварительно ввернутые в стену, а также два отверстия для крепления РРОП на стене.

### 6.2.2 Конструкция РРОП2

6.2.2.1 РРОП2 выполнен в пластмассовом корпусе и состоит из следующих конструктивных элементов (приложение Б, рисунок Б.2): основание (4); крышка (5); антенны (5). Для того, чтобы открыть прибор, необходимо отогнуть защелки по стрелкам "1" и потянуть крышку по стрелкам "2".

6.2.2.2 Внутри корпуса располагаются: печатная плата РРОП2 (13); печатная плата радиомодема (12). Через отверстия в основании в контактные колодки платы радиомодема (6) устанавливаются антенны (5). Установка антенн показана в нижней части рисунка Б.2: необходимо затянуть антенну в контактной колодке и дополнительно закрепить её шайбой.

6.2.2.3 На плате РРОП2 находятся: перемычка подключения цепи контроля основного питания к цепи питания "+АС" (12); датчик вскрытия (8); перемычка, замыкающая датчик вскрытия (11); двухцветный светодиодный индикатор (9); разъем RS-232 (10) для временного подключения РРОП2 к ПК; разъемы для подключения внешних цепей к РРОП2 (7).

6.2.2.4 Светодиодный индикатор выведен на лицевую панель РРОП2.

6.2.2.5 На основании имеются два отверстия в форме пазов для навешивания РРОП2 на шурупы, предварительно ввернутые в стену, а также два отверстия для крепления РРОП2 на стене.

### 6.2.3 Конструкция РРОП-М

6.2.3.1 РРОП-М выполнен в пластмассовом корпусе и состоит из следующих конструктивных элементов (приложение Б, рисунок Б.2): основание (2); крышка (10); печатная плата РРОП-М (3); печатная плата радиомодема (8). В контактные колодки платы радиомодема устанавливаются антенны (9) и (13).

6.2.3.2 На плате РРОП-М находятся: разъем для подключения питания к РРОП-М (11); перемычка подключения цепи контроля основного питания к цепи питания – "АС" (1), датчик вскрытия (6); двухцветный светодиодный индикатор (7); разъем RS-232 (5) для временного подключения РРОП-М к ПК; разъем для стационарного подключения РРОП-М к ПК (4).

6.2.3.3 Светодиодный индикатор выведен на лицевую панель РРОП-М.

6.2.3.4 Крышка (10) крепится к основанию (2) винтом (12).

6.2.3.5 На основании (2) имеются два отверстия в форме пазов для навешивания РРОП-М на шурупы, предварительно ввернутые в стену, а также два отверстия для крепления РРОП-М на стене.

#### *6.2.4 Конструкция РРОП-М2*

6.2.4.1 РРОП-М2 выполнен в пластмассовом корпусе и состоит из следующих конструктивных элементов (приложение Б, рисунок Б.36): основание (1), крышка (2), антенны (3). Для того чтобы открыть прибор, необходимо отогнуть защелки по стрелкам "1" и потянуть крышку по стрелкам "2".

6.2.4.2 Внутри корпуса располагаются: печатная плата (4); разъем для подключения питания к РРОП-М2 (5); разъем для контроля основного и резервного питания РРОП-М2 (6); перемычка подключения цепи контроля основного питания к цепи питания – "АС" (7), датчик вскрытия (8), двухцветный светодиодный индикатор (9), разъем RS-232 для временного подключения РРОП-М2 к ПК (10); разъем для стационарного подключения РРОП-М2 к ПК (11). Установка антенн показана в нижней части рисунка Б.36: необходимо затянуть антенну в контактной колодке и дополнительно закрепить ее шайбой.

6.2.4.3 Светодиодный индикатор выведен на лицевую панель РРОП-М2.

6.2.4.4 На основании (1) имеется два отверстия в форме пазов для навешивания РРОП-М2 на шурупы, предварительно ввернутые в стену, а также два отверстия для крепления РРОП-М2 на стене

#### *6.2.5 Конструкция РРОП-М исп. У*

6.2.5.1 РРОП-М исп. У выполнен в герметичном пластмассовом корпусе и состоит из следующих конструктивных элементов (приложение Б, рисунок Б.4): основание (2); крышка (10); заглушка (15); печатная плата РРОП-М исп. У (3); печатная плата радиомодема (8). В контактные колодку платы радиомодема устанавливаются антенны (9) и (13).

6.2.5.2 В основании (2) расположены выбивные отверстия, предназначенные для установки гермовводов. Устанавливать прибор рекомендуется гермовводами вниз.

6.2.5.3 На плате РРОП-М исп. У находятся: разъем для подключения питания к РРОП-М исп. У (11); перемычка подключения цепи контроля основного питания к цепи питания – "АС" (1), датчик вскрытия (6); двухцветный светодиодный индикатор (7); разъем RS-232 (5) для временного подключения РРОП-М исп. У к ПК; разъем для стационарного подключения РРОП-М исп. У к ПК (4).

6.2.5.4 Светодиодный индикатор выведен на лицевую панель РРОП-М исп. У.

6.2.5.5 Крышка (10) крепится к основанию (2) двумя винтами (12).

6.2.5.6 На основании (2) имеются четыре отверстия для крепления РРОП-М исп. У на стене.

6.2.5.7 При подключении к РРОП-М исп. У выносных антенн кабель рекомендуется выводить через гермовводы. В качестве заглушек в отверстия под антенны следует вставить штатные антенны, откусив от них металлический стержень (приложение Б, рисунок Б.5).

6.2.5.8 Сборку прибора следует производить следующим образом:

- снять плату РРОП-М исп. У;
- вставить антенны в основание и в контактные колодки радиомодема;
- закрепить антенны шайбами (14);
- затянуть винты на контактных колодках, в которые вставлены антенны;
- установить обратно верхнюю плату.

Процесс закрепления антенн шайбами показан на рисунке Б.4 приложения Б.



### 6.2.6 Конструкция РРП "АСБ-РС"

6.2.6.1 АСБ-РС выполнен в пластмассовом корпусе и состоит из следующих конструктивных элементов (приложение Б, рисунок Б.6): основание (1); крышка (2); печатная плата АСБ-РС (3); печатная плата радиомодема (10). Через отверстия в верхней и левой частях основания в контактную колодку платы радиомодема устанавливаются антенны (4) и (12).

6.2.6.2 На плате АСБ-РС находятся: переключатель переключения цепи питания АСБ-РС "12 В"- "СЛ" (5), датчик вскрытия (6); двухцветный светодиодный индикатор (7); разъем RS-232 для временного подключения АСБ-РС к ПК DPS-9F (8); а также разъем для подключения внешних цепей к АСБ-РС (9).

6.2.6.3 Светодиодный индикатор выведен на лицевую панель АСБ-РС.

6.2.6.4 Крышка (2) крепится к основанию (1) винтом (11).

6.2.6.5 На основании (1) имеется два отверстия в форме пазов для навешивания АСБ-РС на шурупы, предварительно ввернутые в стену, а также два отверстия для крепления АСБ-РС на стене.

### 6.2.7 Конструкция РБУ

6.2.7.1 Радиобрелок управления РБУ выполнен в пластмассовом корпусе и состоит из следующих конструктивных элементов (приложение Б, рисунок Б.7): корпус (1); нижняя крышка (2); фурнитура для крепления РБУ на связке ключей (3).

6.2.7.2 На лицевой поверхности корпуса РБУ находится двухцветный светодиодный индикатор (15), а также кнопки управления (4)-(7).

6.2.7.3 Для смены комплекта батарей РБУ следует отвернуть винт (8) и снять нижнюю крышку. Далее следует изъять батареи (13) и (14) из держателей (11) и (12), которые находятся на печатной плате РБУ (9), закреплённой в корпусе с помощью заплавленного штифта (10).

Батареи (13) и (14) (типа CR2032) устанавливаются в держатели батарей положительным полюсами вверх (должны быть видны знаки "+").

### 6.2.8 Конструкция ПУ-Р и ПУП-Р

6.2.8.1 Пульт ПУ-Р (пульт ПУП-Р) выполнен в пластмассовом корпусе и состоит из следующих конструктивных элементов (приложение Б, рисунок Б.8 а)): основание (1); крышка (2); крышка батарейного отсека (3); печатная плата ПУ-Р (4).

6.2.8.2 На доступной части платы находятся: разъём для стационарного подключения (5), разъём для подключения сетевого адаптера (6) (кроме ПУП-Р), разъём для подключения кабеля программирования (7), звуковой сигнализатор (8) и датчик вскрытия (9).

6.2.8.3 Также в батарейном отсеке имеется разъём (10) для подключения батареи (11).

6.2.8.4 На лицевой поверхности пульта расположены: клавиатура (12), экран (13), светодиодный индикатор (14).

6.2.8.5 Доступ к клавиатуре закрывается с помощью крышки (15).

6.2.8.6 На противоположной стороне пульта расположен датчик отрыва от стены (16) и отверстия для навешивания на поверхности (19) (рисунок Б.8 б)).

6.2.8.7 Крышка (2) крепится к основанию (1) с помощью саморезов (17).

6.2.8.8 Для снятия крышки батарейного отсека (3) необходимо использовать отвёртку.

6.2.8.9 Пульт навешивается отверстиями (19) на предварительно ввернутые в стену шурупы и закрепляется шурупом (18).

6.2.8.10 В случае необходимости использования датчика отрыва от стены (16) следует вывинтить саморезы (17), снять крышку (2) и закрепить основание на поверхности с помощью дополнительного шурупа в отверстии (16). После этого необходимо собрать пульт в обратном порядке.

6.2.8.11 Крышка батарейного отсека (3) дополнительно крепится к основанию (1) с помощью шурупа (20) (рисунок Б.8 в)).

#### *6.2.9 Конструкция ПУЛ-Р*

6.2.9.1 ПУЛ-Р выполнен в пластмассовом корпусе и состоит из следующих конструктивных элементов (приложение Б, рисунок Б.9): основание (1); задняя крышка (2); крышка батарейного отсека (3).

6.2.9.2 На лицевой поверхности ПУЛ-Р расположены клавиатура (5) и светодиодная панель (6).

6.2.9.3 Внутри батарейного отсека (7) расположен разъём для подключения батареи (9) и датчик вскрытия (10).

6.2.9.4 Доступ к клавиатуре закрывается с помощью крышки (4).

6.2.9.5 На задней крышке (2) имеются два отверстия (10) в форме пазов для навешивания ПУЛ-Р на шурупы, предварительно ввернутые в стену, а также два отверстия (11) для последующего крепления ПУЛ-Р на стене.

6.2.9.6 Для использования датчика отрыва от стены необходимо вывернуть саморезы (12), снять заднюю крышку (2) и закрепить её на поверхности, дополнительно ввернув шуруп в отверстие для датчика отрыва от стены. После этого следует вновь прикрепить основание к задней крышке с помощью саморезов (12).

#### *6.2.10 Конструкция ИО "Икар-Р", "Икар-5РА", "Икар-5РБ"*

6.2.10.1 ИО выполнены в пластмассовом корпусе, и состоят из следующих конструктивных элементов (приложение Б, рисунок Б.10): основание (1) с фиксатором датчика отрыва от стены (7), печатная плата (2), крышка (3); линза Френеля со светофильтром (4); окно антисаботажной зоны (5); кронштейн (6); шуруп (8) для крепления основания к кронштейну.

6.2.10.2 На лицевой поверхности печатной платы (2) находятся следующие конструктивные элементы: держатель (9) основной батареи (10) (типа CR123A); переключатель программирования (11); датчик вскрытия (12); двухцветный светодиодный индикатор (13); пироприёмник (15) с отражателем (16).

Печатная плата (2) крепится к основанию (1) с помощью фиксирующего шурупа (14).

6.2.10.3 Конструкция обеспечивает установку на вертикальную поверхность без использования кронштейна. Кронштейн (6) крепится на вертикальную поверхность или в угол с помощью двух саморезов (шурупов).

6.2.10.4 Для замены резервной батареи необходимо вывернуть шуруп (14) и вынуть печатную плату (2) из основания.

На внутренней поверхности печатной платы (2) находится держатель (17) резервной батареи (18) (типа CR2032) и датчик отрыва (19). При установке резервной батареи (18) в держатель положительный полюс батареи должен быть сверху (должен быть виден знак "+").

Для извлечения резервной батареи из держателя рекомендуется использовать вспомогательный инструмент (отвертку, шило, и пр.).

#### *6.2.11 Конструкция ИО "Икар-Р исп. 2"*

6.2.11.1 ИО выполнены в пластмассовом корпусе, и состоят из следующих конструктивных элементов (приложение Б, рисунок Б.38): основание (1), печатная плата (2), крышка (3); линза Френеля со светофильтром (4).

6.2.11.2 На лицевой поверхности печатной платы (2) находятся следующие конструктивные элементы: держатель (9) основной батареи (10) (типа CR123A); переключатель программирования (11); датчик вскрытия (12); двухцветный светодиодный индикатор (13); пироприёмник (15).

Печатная плата (2) крепится к основанию (1) с помощью фиксирующего шурупа (14).

6.2.11.3 Конструкция обеспечивает установку на вертикальную поверхность без использования кронштейна.

6.2.11.4 Для замены резервной батареи необходимо вывернуть шуруп (14) и вынуть печатную плату (2) из основания.

На внутренней поверхности печатной платы (2) находится держатель (17) резервной батареи (18) (типа CR2032). При установке резервной батареи (18) в держатель положительный полюс батареи должен быть сверху (должен быть виден знак "+").

Для извлечения резервной батареи из держателя рекомендуется использовать вспомогательный инструмент (отвертку, шило, и пр.).

#### *6.2.12 Конструкция ИО "Икар-ШР", ИС "Икар-ШМР",*

6.2.12.1 ИО и ИС выполнены в пластмассовом корпусе, и состоят из следующих конструктивных элементов (приложение Б, рисунок Б.11): основание (1); кронштейн (2) с фиксатором датчика отрыва от стены (3); крышка (4) с установленной линзой Френеля (5) и печатной платой (6).

6.2.12.2 На тыльной поверхности печатной платы (6) находятся следующие конструктивные элементы: держатель (7) резервной батареи (типа

CR2032); держатель (8) с фиксатором (9) основной батареи (типа CR123A); переключатель программирования; датчик вскрытия-отрыва и колодка ШС.

6.2.12.3 На внутренней поверхности печатной платы (6) находится двухцветный светодиодный индикатор и пироприёмник с уплотнителем.

6.2.12.4 Кронштейн (2) имеет четыре плоскости для крепления на стену, потолок и углы блокируемого проема и крепится на выбранную поверхность с помощью двух саморезов (шурупов).

6.2.12.5 Печатная плата (6) с элементами закреплена и защелкиванием фиксируется в крышке.

Для замены основной или резервной батареи необходимо снять крышку вместе с печатной платой.

При установке резервной батареи положительный полюс батареи должен быть сверху (должен быть виден знак "+").

Для извлечения резервной батареи рекомендуется использовать вспомогательный инструмент (отвертку, шило, и пр.).

### *6.2.13 Конструкция ИО "Арфа-2Р"*

6.2.13.1 ИО выполнены в пластмассовом корпусе, и состоят из следующих конструктивных элементов (приложение Б, рисунок Б.12): основание (1) с зацепами (4), выламываемыми отверстиями для ввода проводов ШС (5) и механизмом датчика отрыва (6); печатная плата с элементами (2), крышка (3) с защитной сеткой (7).

6.2.13.2 На тыльной поверхности печатной платы находятся следующие элементы: основная батарея (типа CR123A); резервная батарея (типа CR2032); переключатель программирования "Прог"; колодка ШС.

6.2.13.3 Печатная плата (2) фиксируется в крышке (3) защелкиванием.

6.2.13.4 Для замены основной или резервной батареи необходимо снять крышку вместе с печатной платой.

При установке резервной батареи положительный полюс батареи должен быть сверху (должен быть виден знак "+").

Для извлечения резервной батареи рекомендуется использовать вспомогательный инструмент (отвертку, шило, и пр.).

### *6.2.14 Конструкция ИО РИГ*

6.2.14.1 ИО РИГ выполнен в пластмассовом корпусе и состоит из следующих конструктивных элементов (приложение Б, рисунок Б.13): основание (1); крышка (2); печатная плата РИГ (12).

6.2.14.2 На плате РИГ находятся: разъём (3) для установки основной батареи (4) (типа CR123A); разъём (5) для установки резервной батареи (6) (типа CR2032); двухцветный светодиодный индикатор (7); герметизированный контакт (8); переключатель для ввода РИГ в режим программирования "Прог" (9); датчик вскрытия РИГ (10); разъём для подключения шлейфа сигнализации (11).

6.2.14.3 На противоположной стороне платы РИГ (12) расположен датчик отрыва от стены (13).

6.2.14.4 Светодиодный индикатор выведен на лицевую панель РИГ.

6.2.14.5 Крышка (2) крепится к основанию (1) пластмассовыми защелками. Для снятия крышки необходимо использовать отвертку.

6.2.14.6 Основание (1) крепится на поверхности с помощью четырёх шурупов (14). Для использования механизма датчика отрыва от стены необходимо вынуть плату РИГ из основания, отогнув защелку (15), и вернуть в конструктивный механизм датчика отрыва от стены (16) шуруп (17). После этого следует установить плату РИГ в основание, добившись устойчивого защёлкивания защелки (15).

6.2.14.7 Крепление магнита ИО-102-2 на стене производится с помощью двух шурупов.

#### *6.2.15 Конструкция РИГ исп. 2*

6.2.15.1 РИГ исп. 2 выполнен в пластмассовом корпусе и состоит из следующих конструктивных элементов (приложение Б, рисунок Б.37): основание (1); крышка (2); печатная плата РИГ исп. 2 (12).

6.2.15.2 На плате РИГ исп. 2 находятся: разъём (3) для установки основной батареи (4) (типа CR123A); разъём (5) для установки резервной батареи (6) (типа CR2032); двухцветный светодиодный индикатор (7); магниточувствительный элемент (8); переключатель для ввода РИГ исп. 2 в режим программирования "Прог" (9); датчик вскрытия (10); разъём для подключения шлейфа сигнализации (11).

6.2.15.3 Крышка (2) крепится к основанию (1) пластмассовыми защелками. Для снятия крышки необходимо использовать отвертку.

6.2.15.4 Основание (1) крепится на поверхности с помощью четырёх шурупов (14).

6.2.15.5 Крепление магнита (18) на стене производится с помощью одного шурупа.

#### *6.2.16 Конструкция ИП "Аврора-ДТР", "Аврора-ДР", "Аврора-ТР"*

6.2.16.1 Извещатели пожарные "Аврора-ДТР", "Аврора-ДР", "Аврора-ТР" (далее - ИП) имеют одинаковую конструкцию. ИП выполнен в пластмассовом корпусе, и состоит из следующих конструктивных элементов (приложение Б, рисунок Б.14): корпус ИП (1), база для установки ИП на поверхности (2).

6.2.16.2 На лицевой поверхности корпуса ИП находится световод (3) двухцветного светодиодного индикатора ИП.

6.2.16.3 На тыловой поверхности корпуса ИП находятся следующие конструктивные элементы: переключатель (4) программирования "П"; датчик снятия с базового основания (5); батарейный отсек (6).

После установки резервной батареи (7) (типа CR2032) и основной батареи (8) (типа CR123A) батарейный отсек закрывается крышкой (9).

6.2.16.4 При установке резервной батареи (7) в батарейный отсек положительный полюс батареи должен быть сверху (должен быть виден знак "+").

Для извлечения резервной батареи из держателя рекомендуется использовать вспомогательный инструмент (отвертку, шило, и пр.).

6.2.16.5 База (2) крепится на поверхности с помощью четырёх шурупов.

6.2.16.6 Для установки корпуса ИО в базу необходимо повернуть ИО по часовой стрелке до наступления момента фиксации корпуса в базе.

#### *6.2.17 Конструкция ИП "Аврора-ДСР"*

6.2.17.1 Извещатель "Аврора-ДСР" выполнен в пластмассовом корпусе аналогичном (кроме цвета) корпусу "Сирена-Р исп.2", и состоит из следующих конструктивных элементов (приложение Б, рисунок Б.20): корпус оповещателя (1) белого цвета, база для установки извещателя на поверхности (2).

6.2.17.2 На лицевой поверхности корпуса извещателя находится световод (3) двухцветного светодиодного индикатора.

6.2.17.3 На тыловой поверхности корпуса ИП находятся следующие конструктивные элементы: переключатель (4) программирования "П"; батарейные отсеки (6).

После установки основной и резервной батарей (7) (типа CR123A) батарейные отсеки закрываются крышками (8).

6.2.17.4 База (2) крепится на поверхности с помощью шурупов.

6.2.17.5 Для установки корпуса извещателя в базу необходимо повернуть извещатель по часовой стрелке до наступления момента фиксации корпуса в базе.

#### *6.2.18 Конструкция ИП "Аврора-ДОР"*

6.2.18.1 Извещатель "Аврора-ДОР" выполнен в пластмассовом корпусе аналогичном корпусу извещателя "Аврора-ДСР" кроме отверстия для разъема программирования сообщений, и состоит из следующих конструктивных элементов (приложение Б, рисунок Б.20а): корпус оповещателя (1), база для установки извещателя на поверхности (2).

6.2.18.2 На лицевой поверхности корпуса извещателя находится световод (3) двухцветного светодиодного индикатора.

6.2.18.3 На тыловой поверхности корпуса ИП находятся следующие конструктивные элементы: переключатель (4) программирования "П"; батарейные отсеки (6).

После установки основной и резервной батарей (7) (типа CR123A) батарейные отсеки закрываются крышками (8).

6.2.18.4 Разъем для программирования сообщений (9) предназначен для записи в устройство "Аврора-ДОР" речевых сообщений (см. п. 2.13.3.5).

6.2.18.5 База (2) крепится на поверхности с помощью шурупов.

6.2.18.6 Для установки корпуса извещателя в базу необходимо повернуть извещатель по часовой стрелке до наступления момента фиксации корпуса в базе.

### 6.2.19 Конструкция ИП "Аврора-ДОР исп. 2"

6.2.19.1 Конструкция ИП "Аврора-ДОР исп. 2" аналогична конструкции ИП "Аврора-ДОР" (см. п. 6.2.15)

### 6.2.20 Конструкция ИП "ИПР-Р"

6.2.20.1 ИП ИПР-Р выполнен в пластмассовом корпусе и состоит из следующих конструктивных элементов (приложение Б, рисунок Б.15): основание (1); крышка (2).

6.2.20.2 На лицевой поверхности ИПР-Р расположены приводной элемент (3), предназначенный для ручной активации ИПР-Р; двухцветный светодиодный индикатор (4)

6.2.20.3 На внутренней стороне крышки ИПР-Р (2) находится печатная плата ИПР-Р (4), закреплённая винтами (7) и (8). На печатной плате ИПР-Р (4) находятся: разъём (5) для установки основной батареи (10) (типа CR123A); разъем (6) для установки резервной батареи (11) (типа CR2032); герметизированный контакт (8); переключатель для ввода ИПР-Р в режим программирования "Прог" (9).

6.2.20.4 Крышка (2) крепится к основанию (1) пластмассовыми защёлками. Для снятия крышки необходимо использовать пластмассовый ключ (12), имеющийся в комплекте поставки.

6.2.20.5 Основание (1) крепится на поверхности с помощью двух шурупов. После этого следует установить крышку ИБ-Р в основание, добившись устойчивого защёлкивания фиксаторов (13).

6.2.20.6 Сброс ИПР-Р производится с помощью ключа сброса (12). Для проведения сброса необходимо вставить ключ в отверстие в нижней части корпуса ИПР-Р и повернуть ключ против часовой стрелки до устойчивого защёлкивания приводного механизма.

### 6.2.21 Конструкция ИБ-Р

6.2.21.1 ИБ-Р выполнен в пластмассовом корпусе и состоит из следующих конструктивных элементов (приложение Б, рисунок Б.16): основание (1); крышка (2); печатная плата ИБ-Р (3).

6.2.21.2 На плате ИБ-Р находятся: разъём (4) для подключения внешних цепей; двухцветный светодиодный индикатор (5); переключатель для ввода ИБ-Р в режим программирования "Прог" (6); датчик вскрытия ИБ-Р (7); исполнительное реле (8).

6.2.21.3 На противоположной стороне платы ИБ-Р (3) расположен датчик отрыва от стены (9).

6.2.21.4 Светодиодный индикатор выведен на лицевую панель ИБ-Р.

6.2.21.5 Крышка (2) крепится к основанию (1) пластмассовыми защёлками. Для снятия крышки необходимо использовать отвёртку.

Основание (1) крепится на поверхности с помощью четырёх шурупов (10). Для использования механизма датчика отрыва от стены необходимо вы-

нуть плату ИБ-Р из основания, отогнув защелку (11), и вернуть в конструктивный механизм датчика отрыва от стены (12) шуруп (13). После этого следует установить плату ИБ-Р в основание, добившись устойчивого защелкивания защелки (11).

#### 6.2.22 Конструкция ИБ-Р исп. 2

6.2.22.1 ИБ-Р исп. 2 выполнен в пластмассовом корпусе и состоит из следующих конструктивных элементов (приложение Б, рисунок Б.17.): крышка (1), база для установки на поверхности (12).

6.2.22.2 Крышка (1) крепится к базе (12) с помощью двух винтов (2). На лицевой поверхности ИБ-Р исп. 2 находятся двухцветные светодиодные индикаторы "L1" (3) и "L2". Индикатор "L1" используется при работе ИБ-Р исп. 2, "L2" является технологическим.

6.2.22.3 Внутри корпуса находятся: держатель "Primary" (8) основной батареи (9), держатель "Secondary" (10) резервной батареи (11), переключатель "P" для ввода ИБ-Р исп. 2 в режим программирования (4), разъем релейного выхода (5), разъем выхода напряжения 12/24 В (6), разъем входа внешней неисправности (7).

6.2.22.4 База (12) крепится к поверхности двумя шурупами через пробивные отверстия. Провода выводятся также через выбивные отверстия по бокам базы, которые рекомендуется выкусывать длинногубцами, как показано на рисунке.

#### 6.2.23 Конструкция ИБ-Р исп. 3

6.2.23.1 ИБ-Р исп. 3 выполнен в пластмассовом корпусе и состоит из следующих конструктивных элементов (приложение Б, рисунок Б.18.): крышка (3), основание (4).

6.2.23.2 Для снятия крышки необходимо отогнуть защелки по стрелкам "1" и затем потянуть крышку по стрелкам "2".

6.2.23.3 На лицевой поверхности ИБ-Р исп. 3 находится двухцветный светодиодный индикатор (5).

6.2.23.4 Внутри корпуса находятся: плата прибора (11), антенна (13), на плате находится держатель "Primary" (8) основной батареи, держатель "Secondary" (7) резервной батареи, переключатель "P" для ввода ИБ-Р исп. 3 в режим программирования (17), двухцветный индикатор (10), переключатель "AC" (6), кнопка "RESET" для перезапуска устройства (9), разъем релейного выхода (15), разъем для подключения внешнего источника питания (16), разъемы выхода напряжения 12/24 В, входа внешней неисправности и контроля положения задвижки (14).

6.2.23.5 Основание (4) крепится к поверхности четырьмя шурупами через отверстия.



#### *6.2.24 Конструкция оповещателя звукового "Сирена-Р"*

6.2.24.1 "Сирена-Р" выполнена в пластмассовом корпусе и состоит из следующих конструктивных элементов (приложение Б, рисунок Б.19): корпус (1), база для установки на поверхности (2).

6.2.24.2 База (2) крепится к корпусу (1) пластмассовыми защелками. Для снятия базы необходимо вставить пластмассовый ключ (3), имеющийся в комплекте поставки, в отверстия (4).

6.2.24.3 Внутри корпуса находятся: держатель "MAIN" (5) основной батареи (6), держатель "RESERVE" (7) резервной батареи (8), датчик вскрытия (9), двухцветный светодиодный индикатор (10), переключатель "P" для ввода "Сирены-Р" в режим программирования (11), переключатели "SND" выбора режима звукового оповещения (12).

6.2.24.4 База (2) крепится к поверхности четырьмя шурупами через пробивные отверстия.

#### *6.2.25 Конструкция оповещателя звукового "Сирена-Р исп.2"*

6.2.25.1 Оповещатель "Сирена-Р исп.2" выполнен в пластмассовом корпусе, и состоит из следующих конструктивных элементов (приложение Б, рисунок Б.20): корпус оповещателя (1) красного цвета, база для установки оповещателя на поверхности (2).

6.2.25.2 На лицевой поверхности корпуса оповещателя находится световод (3) двухцветного светодиодного индикатора.

6.2.25.3 На тыловой поверхности корпуса ИП находятся следующие конструктивные элементы: переключатель (4) программирования "П"; батарейные отсеки (6).

После установки основной и резервной батарей (7) (типа CR123A) батарейные отсеки закрываются крышками (8).

6.2.25.4 База (2) крепится на поверхности с помощью шурупов.

6.2.25.5 Для установки корпуса оповещателя в базу необходимо повернуть оповещатель по часовой стрелке до наступления момента фиксации корпуса в базе.

#### *6.2.26 Конструкция оповещателя светового "Табло-Р"*

6.2.26.1 Оповещатель "Табло-Р" выполнен в пластмассовом корпусе и состоит из следующих конструктивных элементов (приложение Б, рисунок Б.21): основание (1) и верхняя крышка с надписью (2).

6.2.26.2 Внутри основания находится радиоканальная плата (3) и подключенный к ней светодиодный модуль (4)

6.2.26.3 На радиоканальной плате располагаются следующие компоненты: Антенна (5), разъемы для подключения основной и резервной батарей (6), разъем для подключения светодиодного модуля (7), штыри (8) для подключения колодки внешнего питания (9), переключатель для ввода устройства в режим программирования (10), а также двухцветный светодиодный индикатор (11).

6.2.26.4 С противоположной стороны основания расположен датчик (12) отрыва от стены.

6.2.26.5 В верхней части основания находятся два отверстия (13) для ввинчивания шурупов крепления устройства к стене.

6.2.26.6 Для снятия крышки с основания, следует, слегка надавив пальцами, потянуть крышку и основание в разные стороны (см. рисунок Б.21)

6.2.26.7 Для установки крышки в основание следует установить выступы на крышке в пазы в основании и, надавив пальцами, защелкнуть крышку в основании (см. рисунок Б.22).

#### *6.2.27 Конструкция устройства речевого оповещения "Орфей-Р"*

6.2.27.1 Орфей-Р выполнен в пластмассовом корпусе и состоит из следующих конструктивных элементов (приложение Б, рисунок Б.23): основание (1); верхняя крышка (10).

6.2.27.2 Внутри основания (1) размещается печатная плата (2), на которой расположены следующие компоненты: антенна (3), разъём RS-232 для проведения программирования речевых сообщений (4), разъёмы (5) для подключения основной и резервной батарей, разъём (6) для подключения магнитной динамической головки, размещённой в верхней крышке (10), переключатель (7) программирования устройства "Р", разъём (8) входа "ГО и ЧС", а также светодиодный индикатор (9).

6.2.27.3 С противоположной стороны основания расположен датчик (12) отрыва от стены.

6.2.27.4 В нижней части основания имеются два отверстия (13) для ввинчивания шурупов крепления устройства к стене.

6.2.27.5 После закрепления устройства на стене перед установкой верхней крышки в основание необходимо соединить магнитную динамическую головку с печатной платой с помощью ответных частей разъёма (6) и (11).

#### *6.2.28 Конструкция устройства речевого оповещения "Орфей-Р исп.2"*

6.2.28.1 Орфей-Р исп.2 выполнен в пластмассовом корпусе и состоит из следующих конструктивных элементов (приложение Б, рисунок Б.24): собственно корпус (1) и основание (2).

6.2.28.2 Основание служит исключительно для крепления оповещателя, кроме того, в нем находится магнит, являющийся составной частью магнитгерконового совмещенного датчика вскрытия/отрыва от стены.

6.2.28.3 В корпусе размещаются все остальные компоненты оповещателя: электронная плата, с установленными на ней разъемами, динамик, антенна.

6.2.28.4 На лицевой стороне корпуса находится светодиод, индицирующий состояние устройства (3)

6.2.28.5 С обратной стороны корпуса (приложение Б, рисунок Б.25) находятся батарейные отсеки для установки основной и резервной батарей (4), переключатель для ввода устройства в режим программирования (5), разъем RS-232, предназначенный для программирования речевых сообщений в память

устройства (6), разъемы для подключения линии "ГО и ЧС" (7), а также кнопка "Reset", предназначенная для перезапуска устройства (8).

6.2.28.6 Порядок установки оповещателя на стену или потолок (в т.ч. подвесной, с использованием пружин из комплекта поставки), а также разметка отверстий приведены в памятке по установке оповещателя СПНК.425542.006 Д5, имеющейся в комплекте принадлежностей каждого оповещателя.

#### 6.2.29 *Конструкция устройства речевого оповещения "Орфей-Р исп. У"*

6.2.29.1 Устройство "Орфей-Р исп. У" состоит из следующих конструктивных элементов (приложение Б, рисунок Б.26, Б.27): пластиковая крышка (13), металлический рупор (21).

6.2.29.2 В пластиковой крышке имеется отверстие (9) для подключения антенны (23).

6.2.29.3 При подключении внешнего питания или линии трансляции ГО и ЧС следует выводить провода через гермоввод (24), установленный в крышке. При поставке устройства в гермовводе находится заглушка, которую перед подключением проводов следует удалить.

6.2.29.4 Крышка крепится к рупору четырьмя винтами (8). Перед установкой крышки необходимо присоединить магнитную динамическую головку рупора с печатной платой с помощью ответных частей разъема (2) и (4).

6.2.29.5 Кронштейн (1) крепится к рупору (21) болтами (20).

6.2.29.6 Внутри крышки (13) размещается печатная плата (28), на которой расположены следующие компоненты: разъем для антенны (10), разъем RS-232 для проведения программирования речевых сообщений (18), разъемы для подключения основной (15) и резервной (5) батарей, разъем (4) для подключения магнитной динамической головки, размещенной в рупоре (21), переключатель (14) программирования устройства "Р", разъем (17) входа "ГО и ЧС", а также светодиодный индикатор (12), датчик вскрытия (11), штыри (16) для подключения колодок (19) внешнего питания, штыри (6) для подключения колодок (3) контроля сетевого и резервного питания, переключатель "АС" (7).

6.2.29.7 Установка антенны (23) показана на рисунке Б.24. Антенна вставляется в отверстие, закрепляется шайбой (22) и зажимается в разьеме.

6.2.29.8 Для закрепления устройства на стене следует:

- присоединить скобу (25) к кронштейну (1) болтами (26);
- прикрепить скобу к стене шурупами (27);
- присоединить к кронштейну рупор с крышкой болтами (20).

**Внимание! Устройство следует устанавливать антенной вниз.**

### 6.2.30 Конструкция БУК-Р

6.2.30.1 БУК-Р выполнен в пластмассовом корпусе (приложении Б, рисунок Б.28). Под крышкой (1) находятся: колодки (2), переключатель программирования (3), перемычка, соединяющая вход "+12 В" с входом "АС" (контроль сетевого питания) (4), датчик вскрытия (5), основная батарея (6).

6.2.30.2 На лицевой панели БУК-Р расположены: двухцветный светодиод "Режим" (8), четыре одноцветных светодиода "1"- "4" (9), считыватель ключей TouchMemory (10), кнопка (12).

6.2.30.3 Антенна БУК-Р защищена колпачком (7).

6.2.30.4 Резервная батарея БУК-Р находится внутри корпуса. Для доступа к ней необходимо отвернуть два шурупа (11).

БУК-Р крепится к стене через отверстия в основании. Расстояния между отверстиями показаны на рисунке Б.26.

### 6.2.31 Конструкция БПИ RS-RF

6.2.31.1 БПИ RS-RF выполнен в пластмассовом корпусе (приложение Б, рисунок Б.29). Корпус состоит из крышки (1), основания (2) и защитного колпачка встроенной антенны (8).

Под крышкой находятся: колодки для подключения источника питания (7), колодки интерфейса RS-232 (6), переключатели выбора адреса (9), кнопка регистрации (3), два одноцветных индикатора (4) и один двухцветный (10), колодка для подключения выносной антенны (5). При подключении выносной антенны защитный колпачок отсоединяется от корпуса, встроенная антенна вынимается из колодки, на ее место коаксиальным кабелем присоединяется выносная антенна.

### 6.2.32 Конструкция ДТ "Вода-Р"

6.2.32.1 Детектор "Вода-Р" выполнен в пластмассовом корпусе и состоит из следующих конструктивных элементов (приложение Б, рисунок Б.30): основание (1); крышка (2); печатная плата (8), выносной датчик протечки (14).

6.2.32.2 На плате детектора находятся: разъем (3) для установки основной батареи (4) (типа CR123A); разъем (5) для установки резервной батареи (6) (типа CR2032); двухцветный светодиодный индикатор (7); антенна (8); переключатель для ввода детектора в режим программирования "Прог" (9); датчик вскрытия (10); разъем для подключения выносного датчика протечки (11). На противоположной стороне платы детектора расположен датчик отрыва от стены (17).

6.2.32.3 Датчик протечки (14) подсоединяется к блоку обработки сигнала с помощью кабеля (15). При подсоединении кабеля следует убедиться, что один и тот же проводник (красный) подключен к клемме помеченной знаком "+" как на самом датчике, так и на блоке обработки сигнала. Для возможности детектирования обрыва шлейфа, необходимо установить между выводами датчика протечки оконечный резистор (16).

6.2.32.4 Светодиодный индикатор выведен на лицевую панель детектора.

6.2.32.5 Крышка (2) крепится к основанию (1) пластмассовыми защелками. Для снятия крышки необходимо использовать отвёртку.

6.2.32.6 Основание (1) крепится на поверхности с помощью четырёх шурупов (14). Для использования механизма датчика отрыва от стены необходимо вынуть плату детектора из основания, отогнув защелку (18), и вернуть в конструктивный механизм датчика отрыва от стены (19) шуруп (20). После этого следует установить плату детектора в основание, добившись устойчивого защёлкивания защелки.

6.2.32.7 Крепление датчика протечки производится с помощью двух шурупов. Перед закреплением датчика протечки следует надеть на него крышку (13). Для крепления датчика возможно также использование клея или двухстороннего скотча.

### *6.2.33 Конструкция ДТ "Градус-Р"*

6.2.33.1 Детектор "Градус-Р" выполнен в пластмассовом корпусе и состоит из следующих конструктивных элементов (приложение Б, рисунок Б.31): основание (1); крышка (2); печатная плата (8), выносной датчик температуры (13).

6.2.33.2 На плате детектора находятся: разъем (3) для установки основной батареи (4) (типа CR123A); разъем (5) для установки резервной батареи (6) (типа CR2032); двухцветный светодиодный индикатор (7); антенна (8); переключатель для ввода детектора в режим программирования "Прог" (9); датчик вскрытия (10); разъем для подключения выносного датчика протечки (11). На противоположной стороне платы детектора расположен датчик отрыва от стены (15).

6.2.33.3 Датчик температуры (13) подсоединяется к блоку обработки сигнала с помощью кабеля (14). Полярность подключения не имеет значения.

6.2.33.4 Светодиодный индикатор выведен на лицевую панель детектора.

6.2.33.5 Крышка (2) крепится к основанию (1) пластмассовыми защелками. Для снятия крышки необходимо использовать отвёртку.

6.2.33.6 Основание (1) крепится на поверхности с помощью четырёх шурупов (14). Для использования механизма датчика отрыва от стены необходимо вынуть плату детектора из основания, отогнув защелку (16), и вернуть в конструктивный механизм датчика отрыва от стены (17) шуруп (18). После этого следует установить плату детектора в основание, добившись устойчивого защёлкивания защелки.

6.2.33.7 Крепление датчика температуры в выбранном месте производится с помощью скотча или пластиковых скоб.

### *6.2.34 Конструкция УПО "Браслет-Р"*

6.2.34.1 Устройство персонального оповещения и вызова "Браслет-Р" выполнено в пластмассовом корпусе и состоит из следующих конструктивных элементов (приложение Б, рисунок Б.32): крышка (1); основание (2); оси (3) для крепления ремня (4) для исполнений 1 и 3 или крепления к кронштейну (5) для исполнения 2; держатель для батарей (6).

6.2.34.2 На лицевой поверхности корпуса УПО находится двухцветный светодиодный индикатор (7), а также кнопка управления (8). На нижней поверхности корпуса находится отверстие под кнопку программирования (9).

6.2.34.3 Замену батарей производить согласно рисунку Б.32. Батареи (типа CR2032) устанавливаются в держатель батарей положительными полюсами вверх (должны быть видны знаки "+"). Сборка производится в обратном порядке.

6.2.34.4 Для замены ремня на УПО исполнение 1 и 3 руководствоваться рисунком Б.31. Для крепления УПО исполнение 2 на кронштейне руководствоваться рисунком Б.34.

#### *6.2.35 Конструкция ИП "Аврора-ДР исп. 2"*

6.2.35.1 Извещатель пожарный "Аврора-ДР исп. 2" (далее - ИП) выполнен в пластмассовом корпусе и состоит из следующих конструктивных элементов (приложение Б, рисунок Б.35): корпус ИП (1), база для установки ИП на поверхности (2).

6.1.1.1 На лицевой поверхности корпуса ИП находится световод (3) двухцветного светодиодного индикатора ИП.

6.1.1.2 На тыловой поверхности корпуса ИП находятся следующие конструктивные элементы: переключатель (6) программирования "Р"; батарейный отсек (7).

Резервная батарея (4) (типа CR2032) и основная батарея (5) (типа CR123A) устанавливаются в батарейный отсек как показано стрелками.

6.1.1.3 База (2) крепится на поверхности с помощью четырёх шурупов.

6.1.1.4 Для установки корпуса ИО в базу необходимо повернуть ИО по часовой стрелке до наступления момента фиксации корпуса в базе

## **7 Порядок программирования**

### **7.1 Общие указания**

7.1.1 Программирование радиосистемы осуществляется с помощью персонального компьютера и программного обеспечения "Стрелец" либо с помощью пультов управления ПУ-Р и ПУП-Р. Программирование включает следующие этапы:

- а) конфигурирование топологии радиосистемы:
  - построение / изменение состава ПКУ (РРОП, АСБ-РС и т.д.);
  - построение / изменение состава дочерних устройств, контролируемых каждым ПКУ;
- б) изменение общих параметров радиосистемы:
  - выбор рабочего частотного диапазона, кода системы, номера рабочего канала;
  - программирование свойств радиосистемы по отношению к сигнальной линии, к которой подключён координатор радиосети (в случае необходимости);

- в) изменение параметров ПКУ и дочерних устройств;
- г) программирование ПКУ и дочерних устройств.

7.1.2 Порядок конфигурирования топологии и изменения параметров радиосистемы с помощью персонального компьютера описан в инструкции по эксплуатации ПО "Стрелец" (находится на компакт-диске "ПО "Стрелец"").

**ВНИМАНИЕ! Порядок конфигурирования топологии и изменения параметров радиосистемы с помощью пультов управления и программирования ПУ-Р и ПУП-Р приведён в руководстве по эксплуатации ПУ-Р СПНК.425557.005 РЭ ПУП-Р СПНК.425557.015 РЭ (находится в комплекте принадлежностей пультов).**

## 7.2 Программирование приёмно-контрольных устройств

7.2.1 Для проведения программирования ПКУ с помощью персонального компьютера необходимо подключить его к СОМ-порту персонального компьютера с помощью прямого модемного кабеля, либо согласно схеме приложения В, подать на ПКУ напряжение питания, и запустить на персональном компьютере утилиту конфигурирования радиосистемы WireEx из комплекта ПО "Стрелец".

7.2.2 После создания топологии радиосистемы, конфигурирования свойств радиосистемы в целом и свойств данного ПКУ, необходимо выполнить программирование ПКУ согласно руководству по эксплуатации ПО "Стрелец".

7.2.3 При наличии нескольких ПКУ в составе радиосистемы каждое из них поочерёдно должно быть запрограммировано. После программирования всех ПКУ необходимо повторно запрограммировать ПКУ-КР. При этом в ПКУ-КР будет загружена информация о топологии радиосистемы.

7.2.4 Для защиты ПКУ от несанкционированного перепрограммирования по интерфейсу RS-232 возможно запрограммировать в ПКУ код доступа. Код доступа к ПКУ имеет значность 4 и по умолчанию равен "1111".

7.2.5 Возврат кода доступа к значению по умолчанию осуществляется с помощью следующей процедуры:

- а) выключить питание ПКУ;
- б) соединить на ПКУ внешним проводником клеммы:  
"BV11" и "KPD+" для РРОП  
"RD" и "TD" для РРОП2, РРОП-М, РРОП-М2, РРОП-И

в) включить питание ПКУ;

г) убедиться в наличии кратковременных вспышек светодиодного индикатора красного цвета (около 8 вспышек) и, после этого, в появлении непрерывно мигающих вспышек светодиодного индикатора оранжевого цвета (для РРОП-И: через 8-10 сек после включения – мигание индикатора на плате радиомодема);

д) выключить питание ПКУ и отключить внешний проводник.

После возврата кода доступа к значению по умолчанию ПКУ сохранит в своём внутреннем протоколе событие "Изменение кода доступа", а также пере-

даст информацию об изменении кода доступа на ПКУ-КР при первом включении.

### **7.3 Программирование дочерних устройств**

7.3.1 Программирование дочерних устройств проводится после программирования родительского ПКУ, за которым они будут закреплены.

Возможны два способа программирования: через родительское ПКУ или через ПКУ-КР.

#### **7.3.1.1 Программирование через родительское ПКУ.**

Для проведения программирования необходимо подключить родительское ПКУ к СОМ-порту персонального компьютера, подать на него напряжение питания и запустить на персональном компьютере утилиту конфигурирования радиосистемы WireEx из комплекта ПО "Стрелец".

После конфигурирования свойств дочернего устройства в окне утилиты "WireEx" необходимо запрограммировать его в ПКУ. Для этого следует выполнить следующие действия:

а) ввести устройство в режим программирования.

Для ввода дочерних устройств с батарейным питанием (кроме описанных ниже) в режим программирования необходимо изъять основную батарею (типа CR123A), выждать время не менее 1 мин для разряда внутренних конденсаторов, либо закортотить клеммы держателя основной батареи с помощью металлического предмета, перевести переключатель "ПРОГ" в состояние "ON" и установить основную батарею. Светодиодный индикатор после этого должен вспыхнуть красным цветом четыре раза.

Для ввода ИБ-Р в режим программирования необходимо отключить питание ИБ-Р, перевести переключатель "ПРОГ" в состояние "ON" и включить питание. Светодиодный индикатор после этого должен вспыхнуть красным светом четыре раза.

Для ввода РБУ в режим программирования необходимо нажать одновременно все четыре кнопки РБУ. Светодиодный индикатор должен при этом на некоторое время перейти в режим свечения типа "меандр" красного цвета;

Для ввода ПУЛ-Р в режим программирования необходимо нажать одновременно три кнопки из верхнего ряда ПУЛ-Р ("1", "2" и "3"). Светодиодный индикатор "¶lll" должен при этом на некоторое время перейти в режим свечения типа "меандр" красного цвета.

Для ввода УПО в режим программирования необходимо с помощью длинного тонкого предмета (типа канцелярской скрепки) примерно на секунду нажать кнопку программирования через отверстие в основании корпуса. Светодиодный индикатор после этого должен вспыхнуть красным цветом четыре раза.

б) перевести ПКУ в режим поиска доступных устройств.

Для этого следует в окне утилиты "WireEx" активировать команду "Программирование локальное RS-232/ Запрограммировать дочернее устройство".



При этом необходимо убедиться в отсутствии выдачи утилитой сообщений об ошибках, а также в появлении в окне утилиты приглашения к активации радиопередачи;

в) активировать радиопередачу дочернего устройства.

Для активации радиопередачи ИО, ИП, ДТ и ИУ необходимо перевести переключатель "ПРОГ" на извещателе в состояние "OFF".

Для активации радиопередачи РБУ необходимо нажать кнопку "о".

Для активации радиопередачи ПУЛ-Р необходимо нажать любую клавишу.

Для активации радиопередачи УПО необходимо нажать кнопку управления.

Выходная мощность радиосигналов от ПКУ и дочерних устройств при проведении программирования снижена, поэтому извещатель должен находиться на небольшом удалении от ПКУ (не более 5 м);

г) проконтролировать индикацию успеха проведения программирования.

В случае успешного проведения программирования дочернее устройство перезапустится и войдет в рабочий режим, индицируя это переменным свечением индикатора зелёного цвета. В окне утилиты "WireEx" появится сообщение об успешном проведении операции программирования.

При неудачной попытке программирования светодиодный индикатор ИО, ИП, ДТ и ИУ перейдет в режим непрерывного свечения красного цвета. Для повторения попытки программирования достаточно снова включить и выключить переключатель "ПРОГ".

При неудачной попытке программирования РБУ, ПУЛ-Р или УПО светодиодный индикатор РБУ (индикатор "¶" на ПУЛ-Р) на некоторое время перейдет в режим непрерывного свечения красного цвета. Для повторения попытки программирования достаточно снова нажать кнопку "о" на РБУ (любую клавишу на ПУЛ-Р) или кнопку управления на УПО.

Примечание – Время нахождения в режиме программирования для РБУ и ПУЛ-Р – около 16 с, для УПО – около 40 с. По истечении этого времени при отсутствии активации радиопередачи устройства выходят из режима программирования.

**ВНИМАНИЕ!** Проведение программирования следует считать успешным только при условии индикации успеха в извещателе и в окне утилиты "WireEx".

#### 7.3.1.2 Программирование через ПКУ-КР.

Программирование дочерних устройств через ПКУ-КР проводится так же, как и через родительское ПКУ, за исключением того, что к персональному компьютеру подключается ПКУ-КР, и в окне утилиты "WireEx" необходимо активировать команду "Удалённое программирование/ Запрограммировать дочернее устройство".

Родительское ПКУ программируемого дочернего устройства должно быть предварительно запрограммировано, и на момент программирования до-

черного устройства должно быть включённым и находиться "на связи" с ПКУ-КР.

#### **7.4 Удаление дочерних устройств и возврат ПКУ к заводским установкам**

7.4.1 Для удаления устройств из памяти родительского ПКУ необходимо использовать персональный компьютер и утилиту "WirelEx".

7.4.2 После удаления устройств из памяти ПКУ и программирования на его место нового устройства следует выключить питание удалённого устройства, либо запрограммировать его в другой радиосистеме.

**Присутствие двух радиоустройств, имеющих одинаковые адреса в зоне радиовидимости родительского ПКУ, приведёт к выдаче извещения "Попытка подмены устройства"!**

7.4.3 Для удаления ПКУ из состава радиосистемы необходимо провести возврат ПКУ к заводским установкам с помощью утилиты "WirelEx".

7.4.4 При необходимости программирования ПКУ для его работы в составе другой радиосистемы предварительно также следует провести возврат ПКУ к заводским установкам.

7.4.5 Возврат кода доступа к значению по умолчанию описан ранее в 7.2.5.

#### **7.5 Программирование системных устройств**

7.5.1 Для программирования свойств системного устройства (УОО-АВ и.1, GSM модем и проч.) прежде всего необходимо его добавить и сконфигурировать с помощью утилиты конфигурирования "WirelEx".

7.5.2 Подключить ПКУ-КР к персональному компьютеру и включить его питание.

Выделив в окне утилиты "WirelEx" системное устройство, подлежащее программированию, необходимо выбрать команду "Запрограммировать устройство".

7.5.3 По окончании программирования в случае отсутствия сообщений об ошибках персональный компьютер следует отключить от ПКУ-КР и подключить к нему системное устройство.

7.5.4 Системное устройство при подключении к ПКУ-КР выполнит считывание своих свойств из памяти ПКУ-КР и приступит к функционированию согласно запрограммированной логике.

7.5.5 Для удаления или чтения свойств системного устройства следует выполнить соответствующие действия с помощью утилиты "WirelEx". Персональный компьютер при этом должен быть подключен к ПКУ-КР.

7.5.6 Для работы БПИ RS-RF в составе радиосистемы он должен быть зарегистрирован в ПКУ-КР.

7.5.7 Регистрацию БПИ RS-RF следует производить следующим образом:

а) подключить БПИ RS-RF к ПКУ-КР по интерфейсу RS-232 (схема приведена в приложении В, рисунок В.19).

б) с помощью переключателей выбрать адрес в соответствии с таблицей 7.1.

Таблица 7.1

Адрес БПИ RS-RF	Состояние переключателей		
	"3"	"2"	"1"
1	–	–	–
2	–	–	ON
3	–	ON	–
4	–	ON	ON
5	ON	–	–
6	ON	–	ON
7	ON	ON	–
8	ON	ON	ON

в) нажать кнопку регистрации БПИ RS-RF, проконтролировать успешность регистрации – двухцветный индикатор должен два раза вспыхнуть зеленым цветом.

7.5.8 После регистрации БПИ RS-RF следует отключить его от ПКУ-КР, т.к. после регистрации он начинает обмениваться с ПКУ-КР информацией по радиоканалу. К интерфейсу RS-232 БПИ RS-RF можно подключать устройства, подключающиеся к интерфейсу RS-232 ПКУ-КР (пример показан в приложении В, рисунок В.19).

## 7.6 Программирование речевых сообщений в устройства "Орфей-Р", "Орфей-Р исп.2", "Орфей-Р исп. У", "Аврора-ДОР" и устройство "Аврора-ДОР исп. 2".

7.6.1 Устройства речевого оповещения поставляются с заводом-изготовителем с заранее запрограммированными речевыми сообщениями 1-3:

Сообщение 1. "Внимание! В здании пожар. Просьба покинуть здание, используя *ближайший* выход";

Сообщение 2. "Внимание! В здании пожар. Просьба покинуть здание через *запасной* выход".

Сообщение 3. "Проверка функционирования системы оповещения".

7.6.2 В случае необходимости перепрограммирования речевых сообщений в памяти устройства следует предварительно подготовить соответствующие звуковые файлы на персональном компьютере и после этого запрограммировать их в устройство. Файлы могут быть записаны с помощью любого программного обеспечения, обеспечивающего возможность записи звуков (например, инструмент "Звукозапись" Windows, "Wavelab" Steinberg, "SoundForge" Sonic Foundry и проч.), звуковой карты и микрофона. Также файлы могут быть взяты из библиотеки звуковых файлов, поставляемых вместе с программным обеспечением "Стрелец", либо загружены с Web-сайта предприятия-производителя.

7.6.3 Звуковые файлы должны быть представлены в следующем формате:

– **WAV (иметь расширение "wav"), РСМ, моно, 8 бит, 16 кГц.**

– Максимальный уровень амплитуды звукового сигнала в файле должен быть не менее 128 единиц.

7.6.4 Для программирования речевых файлов необходимо включить питание устройства и затем подключить его к СОМ – порту персонального компьютера с помощью прямого модемного кабеля. Для программирования сообщений в устройство "Аврора-ДОР" дополнительно необходим переходник СПНК.685631.099, входящий в комплект поставки УЗРС или комплект кабелей для программирования ВОРС "Стрелец".

7.6.5 После подключения кабеля следует убедиться в том, что светодиодный индикатор имеет непрерывное свечение красного цвета.

7.6.6 Далее необходимо воспользоваться утилитой программирования сообщений "OrpheuRLib", входящей в комплект программного обеспечения "Стрелец". Диск ПО "Стрелец" имеется в комплекте поставки ПКУ, а также устройства записи речевых сообщений (УЗРС). По окончании программирования следует отключить кабель от разъёма программирования устройства речевого оповещения.

7.6.7 Имеется возможность записи речевых сообщений в память "Орфей-Р", "Орфей-Р исп.2", "Орфей-Р исп. У", "Аврора-ДОР" или "Аврора-ДОР исп. 2" с помощью специализированного программатора речевых сообщений – УЗРС. Подробные инструкции по работе с УЗРС – см. руководство по эксплуатации устройства СПНК.468212.004 РЭ.

## **7.7 Чтение свойств устройств**

7.7.1 Для чтения свойств ПКУ или его дочерних устройств необходимо подключить персональный компьютер к этому ПКУ и в окне утилиты конфигурирования "WireEx" выполнить команду "Считать свойства расширителя". Чтение свойств ПКУ, не являющихся ПКУ-КР, также можно выполнить удалённо с использованием радиointерфейса, подключив персональный компьютер к ПКУ-КР.

Для чтения свойств системных устройств необходимо подключить персональный компьютер к ПКУ-КР и в окне утилиты конфигурирования "WireEx" выполнить команду "Считать свойства расширителя".

## 8 Порядок установки ВОРС

### 8.1 Установка

8.1.1 Перед проведением установки необходимо выполнить конфигурирование и программирование ПКУ. Дочерние устройства могут быть запрограммированы сразу же, либо после установки всех ПКУ через ПКУ-КР.

8.1.2 Перед монтажом дочерних устройств и ПКУ рекомендуется провести оценку качества связи с родительским ПКУ (см. 8.3).

**ВНИМАНИЕ! ПКУ и дочерние устройства следует монтировать по возможности дальше от металлических предметов, металлических дверей, металлизированных оконных проёмов, коммуникаций, и др., а также от токоведущих кабелей, проводов, особенно компьютерных, так как в противном случае может значительно снизиться дальность функционирования.**

**Кроме того, следует избегать установки ПКУ и дочерних устройств вблизи различных электронных устройств и компьютерной техники для того, чтобы исключить влияние помех от функционирующих преобразователей напряжения, микропроцессоров и пр. на качество радиоприёма.**

8.1.3 Рекомендуемая высота установки ПКУ – не менее 2-2,5 м. ПКУ рекомендуется устанавливать, чтобы его основная антенна находилась в вертикальном положении. При необходимости вместо штатных антенн, выполненных в виде четвертьволнового штыря, возможно подключение к ПКУ внешних антенн посредством антенных разъемов ПКУ. Внешние антенны должны при этом иметь стандартный импеданс – 50 Ом.

8.1.4 Схемы внешних подключений ПКУ, дочерних и системных устройств приведены в приложении В (рисунки В.1, В.2 – РРОП; В.3 – В.5 – РРОП2, В.6 – РРОП-М, РРОП-М2, В.7 – АСБ-РС; В.8 – ИБ-Р, В.12, В.13 – ИБ-Р исп. 2, В.14 – В.16 – ИБ-Р исп. 3, В.17 – "Орфей-Р" и "Орфей-Р исп.2", В.18 – "Орфей-Р исп. У", В.19 – БУК-Р, В.20 – БПИ RS-RF). Схемы подключения проводных извещателей к ШС БУК-Р аналогичны схемам, показанным на рисунках В.7 – В.9. Схема подключения двух источников электропитания (основное и резервное) для РРОП2, РРОП-М2, РРОП-М исп. У показана на рисунке В.25.

8.1.5 Схема подключения пультов ПУ-Р и ПУП-Р к РРОП с использованием стационарного интерфейса приведена в приложении В (рисунок В.10).

8.1.6 Извещатели и дочерние устройства рекомендуется устанавливать на расстоянии не менее 1,5-2 м от ПКУ. Рекомендуемое расстояние между родительскими и дочерними ПКУ также должно быть не менее 1,5-2 м.

8.1.7 Для охраны **металлизированных** оконных проёмов, либо **металлических** дверей с помощью ИО РИГ рекомендуется использовать внешний проводной магнитоконтактный извещатель (например, ИО-102-2), устанавливаемый вблизи металлической поверхности, и подключаемый к РИГ с помощью проводного шлейфа (см. приложение В, рисунки В.7 – В.9).

8.1.8 Для охраны оконных проёмов с помощью ИО "Арфа-2Р" или ИО "Икар-ШР" рекомендуется использовать внешний проводной магнитоконтакт-

ный извещатель (например, ИО-102-2), подключаемый к колодке ШС извещателя с помощью проводного шлейфа.

8.1.9 При использовании детектора протечки воды "Вода-Р", необходимо обеспечить расположение выносного датчика(ов) протечки в месте наиболее вероятного появления воды, а блок обработки сигналов – в таком месте, где попадание на него воды исключено. Подробные инструкции о порядке установки детектора – см. его руководство по эксплуатации СПНК.425119.002 РЭ.

8.1.10 При использовании детектора температурного "Градус-Р", необходимо обеспечить расположение выносного датчика в месте, в котором требуется отслеживать температуру, а блока обработки сигнала – в месте, где он не будет подвергаться воздействию недопустимо высоких или низких для него температур (см. таблицу 2.4). Подробные инструкции о порядке установки детектора – см. его руководство по эксплуатации СПНК.425119.001 РЭ.

## **8.2 Включение дочерних устройств**

8.2.1 После установки основной батареи светодиодный индикатор дочернего устройства на некоторое время перейдёт в режим свечения типа "меандр" зелёного цвета (около 5 с).

8.2.2 Средний ток потребления извещателей в рабочем режиме – около 10 мкА. Поэтому повторное включение извещателя после снятия основной батареи возможно только после разряда внутренних конденсаторов. Длительность разряда зависит от установленного периода передачи контрольных радиосигналов и может составлять от 10 с до 1 мин. Для ускорения процесса разряда возможно закоротить клеммы держателя основной батареи с помощью металлического предмета.

8.2.3 После включения питания ИО "Икар-Р", "Икар-5РА", "Икар-5РБ" "Икар-ШР", ИС "Икар-ШМР" и ИП "Аврора-ДР", "Аврора-ДР исп. 2", "Аврора-ДТР", "Аврора-ДСР", "Аврора-ДОР" и "Аврора-ДОР исп. 2" проводят автонастройку в течение времени не более 1 мин. Это состояние индицируется свечением светодиодного индикатора ИО красного цвета с параметрами время включения/время паузы – 1 с / 0,1 с (непрерывное свечение с редкими "выключениями"). В течение проведения автонастройки ИО и ИП не передают контрольные радиосигналы на родительское ПКУ.

8.2.4 При включении питания ИО РИГ передаёт на ПКУ извещение "Нарушен" для защиты от саботажа. В случае если ШС в ИО запрограммирован в качестве пожарного, РИГ передаёт на ПКУ извещение "Неисправность".

8.2.5 При включении питания БУК-Р передает на ПКУ извещение о нарушении всех четырех своих ШС.

8.2.6 При включении питания технологические детекторы передают на ПКУ извещение "Нарушен", в случае если радиорасширитель имеет версию 7 и ниже, и извещение "Неисправность", в случае, если радиорасширитель имеет версию 8 и выше.

### 8.3 Проведение оценки дальности и качества связи

8.3.1 Рекомендуемые расстояния размещения элементов радиосистемы приведены в таблице 8.1.

Таблица 8.1

№	Место расположения элементов системы	Рекомендуемые расстояния между, м, не более	
		извещателями и расширителями	расширителями
1	Вне помещений при отсутствии внешних помех.	200	400
2	В помещениях в пределах прямой видимости.	100	200
3	Между помещениями, коридором и помещениями, перегородки которых деревянные или гипсокартонные.	70	150
4	Между помещениями, коридором и помещениями, стены и перегородки которых выполнены из кирпича, гипса, оштукатуренные – толщиной не более 250 мм, либо слоистые с металлическими обшивками.	40 *	80
5	Между помещениями, коридором и помещениями, стены, перегородки и перекрытия которых выполнены из кирпича, гипса, оштукатуренные толщиной более 250 мм, либо железобетонные.	25 *	50 *
6	Отдельно стоящие ларьки, павильоны, ангары из легких металлических конструкций (радиоизвещатели устанавливаются внутри помещений, радиорасширители – у оконных проемов со стороны защищаемого объекта).	50	100


\* - рекомендуется устанавливать радиоизвещатели не более чем за двумя стенами или перекрытиями от радиорасширителя.


Примечание: при наличии сложной геометрии защищаемых помещений, строительных конструкций, а также сильных электромагнитных помех возможность надежного функционирования радиоканальной системы необходимо проверять экспериментально (система имеет режим контроля качества связи).

8.3.2 Режим оценки качества связи предназначен для выяснения возможности устойчивой работы устройства в данном местоположении.

8.3.3 Для того чтобы ввести дочернее устройство в режим измерения качества радиосвязи, необходимо в извещателе перевести переключатель "ПРОГ" в состояние "ON". Дочернее устройство при этом должно быть запрограммировано в родительском ПКУ и находиться в дежурном режиме (процессы автонастройки должны быть завершены).

Для того чтобы ввести ПКУ в режим измерения качества радиосвязи, достаточно подать на него питание при снятой верхней крышке (нарушенным датчиком вскрытия).

Индикация качества связи ПУЛ-Р с родительским ПКУ производится непрерывно при нажатии на любую из его клавиш с помощью светодиодного индикатора .

Индикация качества связи ПУ-Р (ПУП-Р) с ПКУ-КР производится непрерывно с помощью пиктограммы на жидкокристаллическом экране пульта .

8.3.4 При проведении оценки качества связи родительское ПКУ должно находиться в рабочем местоположении, и быть включённым.

8.3.5 Индикация качества связи осуществляется с помощью светодиодного индикатора дочернего устройства согласно таблице 8.2.

Оценка качества связи проводится с периодом около 8 с. Оценку качества связи рекомендуется провести при различных положениях человека вблизи устройства.

**ВНИМАНИЕ!** Рекомендуемое качество связи – не ниже оценки "Хорошо" при всех возможных положениях человека вблизи устройства.

Таблица 8.2

Качество связи	Оценка качества связи	Режим индикации
Связь отсутствует	"Неудовлетворительно"	Две вспышки красного цвета
Энергетический запас связи менее 10 дБ	"Удовлетворительно"	Одна вспышка красного цвета
Устойчивая связь с энергетическим запасом от 10 до 20 дБ (*)	"Хорошо"	Одна вспышка зелёного цвета
Устойчивая связь с энергетическим запасом более 20 дБ	"Отлично"	Две вспышки зелёного цвета
(*) – Минимальное рекомендуемое качество связи		

8.3.6 Для вывода дочернего устройства из режима контроля качества связи необходимо перевести переключатель "ПРОГ" в состояние "OFF". Для вывода ПКУ из режима контроля связи достаточно закрыть верхнюю крышку (нормализовать датчик вскрытия).

**ВНИМАНИЕ!** Находясь в режиме контроля качества связи, извещатель передаёт на родительский ПКУ извещение о нарушенном состоянии (Икар-Р, Икар-5РА, Икар-5РБ, "Икар-ШР", "Икар-ШМР", "Арфа-2Р",



**РИГ с охранним ШС), либо о неисправности (Аврора-ДР, Аврора-ДР исп. 2, Аврора-ТР, Аврора-ДТР, РИГ с пожарным ШС, ИБ-Р).**

**Технологические детекторы передают на родительский ПКУ извещение о неисправности в случае, если версия родительского радиорасширителя 8 и выше, и сообщение о нарушенном состоянии в противном случае.**

8.3.7 После проведения контроля качества связи необходимо сбросить неисправность в пожарных извещателях с помощью доступных средств управления. Возможно также сбросить неисправность, вынув, а затем снова вставив основную батарею.

#### **8.4 Контроль зоны обнаружения**

8.4.1 Режим контроля зоны обнаружения предназначен для определения границ зоны обнаружения в ИО "Икар-Р", "Икар-5РА", "Икар-5РБ", "Икар-ШР", ИС "Икар-ШМР", либо для определения расстояния срабатывания ИО РИГ при установке извещателей в рабочем положении, либо для контроля правильности установки звуковых извещателей "Арфа-Р" и "Арфа-2Р".

8.4.2 Для перевода извещателя в режим контроля зоны обнаружения необходимо включить основную батарею (типа CR123A) при ненарушенном датчике вскрытия. Для этого следует открыть крышку извещателя, нажать на кнопку датчика вскрытия и, удерживая его в нажатом состоянии, установить батарею в держатель.

8.4.3 Находясь в этом режиме, извещатели индицируют своё состояние с помощью светодиодного индикатора и не передают контрольные сигналы на ПКУ.

8.4.4 Индикация ИО "Икар-Р", "Икар-5РА", "Икар-5РБ", "Икар-ШР", ИС "Икар-ШМР" в режиме контроля зоны обнаружения приведена в таблице 8.3.

Таблица 8.3

<b>Состояние ИО</b>	<b>Состояние индикатора красного цвета</b>
Норма	–
Нарушен	Вспышка 0,5 с

Контроль правильности установки ИО "Икар-Р", "Икар-5Р", "Икар-ШР" ведется по методике тестовых проходов, описанных в памятках по применению извещателей.

8.4.5 Индикация ИО "РИГ" в режиме контроля зоны срабатывания приведена в таблице 8.4.

Таблица 8.4

<b>Состояние встроенного герметизированного контакта ИО РИГ</b>	<b>Состояние индикатора красного цвета</b>
Замкнут (норма)	Непрерывное свечение
Разомкнут (нарушен)	–

8.4.6 Индикация ИО "Арфа-Р", "Арфа-2Р" в режиме контроля зоны обнаружения приведена в таблице 8.5.

Таблица 8.5

<b>Состояние ИО "Арфа-Р", "Арфа-2Р"</b>	<b>Состояние индикаторов</b>
ТЕСТ-Норма	Оба выключены
ТЕСТ-Тревога ВЧ	Вспышка 0,5 с зеленого цвета затем красного
ТЕСТ-Тревога НЧ	Вспышка 0,5 с зеленого цвета, пауза 0,5 с, вспышка 0,5 с зеленого цвета
ТЕСТ-Тревога	Вспышка 0,5 с зеленого цвета, вспышка 0,5 с красного цвета, вспышка 0,5 с зеленого цвета

Контроль правильности установки ИО "Арфа-Р", "Арфа-2Р" ведется с помощью звукового симулятора разрушения стекла "АРС" по методике, описанной в памятках по применению извещателей.

8.4.7 Выход из режима контроля зоны обнаружения производится с помощью извлечения основной батареи. Кроме этого, извещатель автоматически выходит из режима контроля зоны обнаружения по истечении 5 мин.

## **9 Порядок работы**

### **9.1 Общие указания**

9.1.1 Управление и контроль ВОРС может проводиться с помощью следующих средств:

- считыватели, подключенных к РРОП2;
- ШС РРОП2 с типом "Управление";
- пульта управления радиоканальные ПУ-Р и ПУП-Р;
- пульт управления локальный радиоканальный ПУЛ-Р;
- блок управления и контроля радиоканальный БУК-Р;
- персональный компьютер;
- пульт управления локальный ПУЛ (только для РРОП);
- блок выносных индикаторов БВИ;
- радиобрелок управления РБУ;
- ППКП "Радуга-2А/4А" (ПКУ-КР должен быть РРП "АСБ-РС");
- ППКОП "Аккорд-512", "Спектр-8" (ПКУ-КР должен быть РРОП).

9.1.2 Контроль состояния ВОРС включает в себя:

- а) контроль состояния разделов (локальных, либо глобальных);
- б) просмотр протокола событий;
- в) контроль качества связи между радиоустройствами.

9.1.3 Управление ВОРС включает в себя следующие операции:

- а) постановка на охрану разделов (локальных, либо глобальных);
- б) снятие с охраны разделов (локальных, либо глобальных);
- в) сброс пожарных тревог и неисправностей;
- г) управление релейными выходами;
- д) управление индикацией извещателей;
- е) формирование тревожного сигнала "Паника";
- ж) формирование тревожного сигнала "Снятие с охраны под принуждением".

### **9.2 Управление и контроль с помощью считывателей, подключенных к РРОП2**

При программировании в каждый РРОП2 может быть добавлено до 30 пользователей. Пользователь имеет пароль (ключ) либо в виде цифрового кода, либо кода ключа Touch Memory (ТМ)/бесконтактной карты.

Пользователь, имеющий цифровой код, может управлять системой с помощью ПУЛ-Р, предъявляя номер пользователя и пароль.

Пользователь, имеющий ключ ТМ/бесконтактную карту, управляет системой путем поднесения ключа к считывателю. Для каждого ключа определяется действие (взять/снять/сбросить/перевзять) по однократному и двукратному поднесению ключа к считывателю и список локальных разделов РРОП2.

Если РРОП2 является ПКУ-КР, то пользователи могут управлять глобальными разделами системы.

Для считывателя РРОП2 назначается список разделов, которыми разрешено управление и состояние которых будет индицироваться на считывателе. Например, если для пользователя 1 разрешено управление 1 и 2 разделами, а считывателю РРОП2 разрешено управлять разделом 1 и 3, то при поднесении ключа пользователя 1 к считывателю будет выполняться управление только над разделом 1.

Индикация состояния разделов на индикаторах считывателя осуществляется по логике "СО": нет ни одного раздела, снятого с охраны – зеленый индикатор, есть хотя бы один снятый раздел – нет индикации, есть пожарные или охранные тревоги – красный индикатор прерывисто (1с вкл./1 с выкл.) синхронно со звуковым сигнализатором.

### **9.3 Управление с помощью ШС РРОП2**

Один из двух ШС РРОП2 может иметь тип "Управление". В зависимости от состояния такого ШС можно управлять списком локальных или глобальных (если РРОП2 – ПКУ-КР) разделов. Возможны два варианта управления:

1. Переход состояния ШС из "нарушения" в "норму" – взятие под охрану; переход из "нормы" в "нарушение" – снятие с охраны.
2. Переход состояния ШС из "нарушения" в "норму" – нет действия; переход из "нормы" в "нарушение" – сброс пожарных тревог и неисправностей.

### **9.4 Управление и контроль с помощью ПУ-Р и ПУП-Р**

Порядок управления и контроля радиосистемы с помощью пультов управления и программирования ПУ-Р и ПУП-Р приведён в их руководствах по эксплуатации, которые находятся в комплекте их принадлежностей.

### **9.5 Управление и контроль с помощью ПУЛ-Р**

#### *9.5.1 Общие сведения*

Приёмно-контрольные устройства радиосистемы поддерживают до 16 ПУЛ-Р в качестве дочерних устройств. ПУЛ-Р управляет локальными разделами ПКУ.

ПУЛ-Р, являющийся дочерними устройствами ПКУ-КР, могут управлять и индицировать состояние глобальных разделов радиосистемы. ПУЛ-Р могут быть также запрограммированы в качестве глобальных радиоустройств в системе.

Успешное выполнение любой операции управления индицируется на ПУЛ-Р двукратной вспышкой индикатора "▬▬▬" зелёного цвета и синхронным двухтональным звуковым сигналом, неуспешное – однократной длительной вспышкой индикатора "▬▬▬" красного цвета и синхронной прерывистой звуковой трелью.

### 9.5.2 Контроль состояния разделов

ПУЛ-Р имеет светодиодные индикаторы "1"- "8", отображающие состояние разделов 1-8 (либо 9-16), а также индикаторы "Пожар", "Тревога", "⚡" и "🔧".

Индикаторы "Пожар", "Тревога" индицируют наличие соответствующих событий в любом из разделов 1-8 (9-16) с помощью непрерывного свечения. Индикаторы "⚡" и "🔧" отображают наличие событий обхода и неисправности (взлома) в любом из разделов соответственно.

Перед выполнением операции управления с помощью ПУЛ-Р необходимо нажать на любую клавишу и ознакомиться с состоянием разделов и ПУЛ-Р согласно таблице 9.1.

Таблица 9.1

Состояние локального раздела			Режимы свечения индикатора (по возрастанию приоритета)
Состояние охраны	Текущее состояние раздела	Примечание	
Снят с охраны	Норма	Готов к взятию	–
	Нарушен	Не готов к взятию	Однократные кратковременные вспышки
	Наличие в разделе: пожаров, обходов, неисправностей (взломов).	Наличие событий индицируется светодиодами соответственно "Пожар", "⚡" и "🔧"	Меандр
Под охраной	Норма	Взят	Непрерывное свечение
	Нарушен	"Тревога"	Меандр

### 9.5.3 Постановка на охрану списка разделов.

Перед постановкой на охрану списка разделов необходимо убедиться в их ненарушенном текущем состоянии по свечению индикаторов "1"- "8". Свечение цифр должно отсутствовать.

Для проведения постановки на охрану необходимо набрать следующую комбинацию клавиш:

"🔒" NN CCCC,

где:

NN – номер пользователя, от 01 до 30;

CCCC – код пользователя, от 0000 до 9999.

При успешном проведении операции индикация текущего состояния списка разделов изменится (разделы окажутся поставленными под охрану).

#### 9.5.4 Снятие с охраны списка разделов.

Для проведения снятия с охраны необходимо набрать следующую комбинацию клавиш:

"" NN CCCC,

где:

NN – номер пользователя, от 01 до 30;

CCCC – код пользователя, от 0000 до 9999.

При успешном проведении операции индикация текущего состояния списка разделов изменится (разделы окажутся снятыми с охраны).

#### 9.5.5 Сброс пожарных тревог и неисправностей в списке разделов.

Для проведения сброса необходимо набрать следующую комбинацию клавиш:

"0x" NN CCCC,

где:

NN – номер пользователя, от 01 до 30;

CCCC – код пользователя, от 0000 до 9999.

При успешном проведении операции индикация текущего состояния списка разделов изменится (индикация пожарных тревог и неисправностей сбросится).


#### 9.5.6 Снятие с охраны списка разделов с признаком под принуждением

Для проведения снятия с охраны с признаком под принуждением необходимо провести операцию "Снятие с охраны списка разделов", применив вместо действительного кода пользователя код, отличающийся от него в последней цифре на  $\pm 1$ .

Пример 1:

Номер пользователя – 01,

Код пользователя – 1234.


Нажатие клавиш: "" 01 1235

или: "" 01 1233

Пример 2:

Номер пользователя – 17,

Код пользователя – 6780.

Нажатие клавиш: "" 17 6781

или: "" 17 6789

При успешном проведении операции индикация текущего состояния списка разделов изменится (разделы окажутся снятыми с охраны).

### 9.5.7 Генерирование события "паника".

Для генерирования события "паника" необходимо нажать на клавиши "7" и "9" ПУЛ-Р одновременно.

При успешном проведении операции родительское ПКУ сформирует сообщение о панике.

### 9.5.8 Управление с помощью длительных нажатий.

Для выполнения длительного нажатия необходимо нажать на клавишу ПУЛ-Р и удерживать её до появления звукового сигнала.

Успешное проведение операции ПУЛ-Р сигнализирует двукратной вспышкой зелёного цвета индикатора "☒" и синхронным двухтональным звуковым сигналом.

### 9.5.9 Смена кода пользователя с помощью ПУЛ-Р.

Для смены кода пользователя с помощью ПУЛ-Р необходимо нажать клавиши "5" и "8" одновременно, убедиться в появлении прерывистого свечения индикатора "☒" зелёным цветом.

После этого необходимо набрать номер и действующий код пользователя. По окончании ввода прерывистое свечение индикатора "☒" должно сменить цвет с зелёного на красный.

Далее следует двукратно ввести новый код пользователя.

В случае успешной смены кода пользователя ПУЛ-Р сигнализирует это двукратной вспышкой индикатора "☒" зелёного цвета и синхронным двухтональным звуковым сигналом. В противном случае индикатор будет светиться красным цветом.

Пример:

Номер пользователя – 17,

Действующий код пользователя – 6780.

Новый код пользователя – 5567.

Нажатие клавиш: "5+8" 17 6780 5567 5567

## 9.6 Управление и контроль с помощью ПУЛ

### 9.6.1 Контроль состояния локальных разделов.

РРОП допускает подключение до двух ПУЛ (приложение В, рисунок В.1). ПУЛ 1 индицирует состояние локальных охранно-пожарных разделов 1-8. ПУЛ 2 – разделов 9-16.

ПУЛ имеет светодиодные индикаторы "1"- "8", отображающие состояние разделов 1-8, а также индикаторы ПОЖАР, ТРЕВОГА, "Авария", "РП" (двухцветный).

Индикаторы ПОЖАР, ТРЕВОГА, "Авария" индицируют наличие соответствующих событий в любом из разделов 1-16 с помощью непрерывного свечения. При наличии событий "Пожарное внимание" в любом из разделов свечение индикатора ПОЖАР – меандр – 1 с/1 с.

Режимы свечения индикатора "РП" повторяют режимы свечения встроенного индикатора РРОП и описаны в таблице 9.2.

Таблица 9.2

Состояние источников питания РРОП	Режимы свечения светодиода "Сеть"	
	Красный цвет	Зелёный цвет
Норма	–	Непрерывное свечение
Неисправность основного источника питания	Непрерывное свечение	–
Неисправность резервного источника питания	Меандр 1 с/1 с	Непрерывное свечение
Неисправность обоих источников питания	Меандр 1 с/1 с	–

Режимы свечения индикаторов "1" – "8" описаны в таблице 9.3.

Таблица 9.3

Состояние локального раздела			Режимы свечения индикатора (по возрастанию приоритета)
Состояние охраны	Текущее состояние раздела	Примечание	
Снят с охраны	Норма	Готов к взятию	–
	Нарушен	Не готов к взятию	Однократные кратковременные вспышки
-	Неисправность	Неисправность	Двойные кратковременные вспышки
Под охраной	Норма	Взят	Непрерывное свечение
	Нарушен	Тревога	Меандр
-	Пожар	Пожар	Меандр



### 9.6.2 Постановка на охрану списка разделов.

Перед постановкой на охрану списка разделов необходимо убедиться в ненарушенном текущем состоянии их по соответствующим светодиодным индикаторам.

Для проведения постановки на охрану необходимо набрать следующую комбинацию клавиш:

"Взять" NN СССС,

где:

NN – номер пользователя, от 01 до 30.

СССС – код пользователя, от 0000 до 9999.

При успешном проведении операции взятия на охрану индикация текущего состояния списка разделов изменится (разделы окажутся поставленными на охрану). При неуспешном – прозвучит сигнал ошибки, и индикация текущего состояния разделов останется неизменной.

Пример:

Номер пользователя – 01,

Код пользователя – 1234.

Нажатие клавиш: "Взять" 01 1234

ПУЛ индицирует выполнение задержек на взятие под охрану и на снятие с охраны с помощью кратковременных звуковых сигналов и кратковременных подсвечиваний индикатора ТРЕВОГА.

### 9.6.3 Снятие с охраны списка разделов.

Для проведения снятия с охраны необходимо набрать следующую комбинацию клавиш:

"Снять" NN СССС,

где:

NN – номер пользователя, от 01 до 30.

СССС – код пользователя, от 0000 до 9999.

При успешном проведении операции снятия с охраны индикация текущего состояния списка разделов изменится (разделы окажутся снятыми с охраны). При неуспешном – прозвучит сигнал ошибки, и индикация текущего состояния разделов останется неизменной.

Пример:

Номер пользователя – 01,

Код пользователя – 1234.

Нажатие клавиш: "Снять" 01 1234

9.6.4 *Снятие с охраны списка разделов с признаком "Под принуждением"*.

Для проведения снятия списка разделов с охраны под принуждением необходимо провести операцию "Снятие с охраны списка разделов", применив вместо действительного кода пользователя код, отличающийся от него в последней цифре на  $\pm 1$ .

Пример 1:

Номер пользователя – 01,

Код пользователя – 1234.

Нажатие клавиш: "Снять" 01 1235

или: "Снять" 01 1233

Пример 2:

Номер пользователя – 17,

Код пользователя – 6780.

Нажатие клавиш: "Снять" 01 6781

или: "Снять" 01 6789

9.6.5 *Сброс пожарных тревог и неисправностей в списке разделов.*

Для проведения сброса пожарных тревог неисправностей в списке разделов необходимо провести операцию "Снятие с охраны списка разделов".

9.6.6 *Смена кода пользователя с помощью ПУЛ.*

Для проведения смены кода пользователя с помощью ПУЛ необходимо двукратно произвести операцию "Снятие с охраны списка разделов" над разделами, являющимися снятыми с охраны. В разделах также должны отсутствовать события "Пожар", "Неисправность", "Тревога", "Взлом" и проч. При этом в первый раз код пользователя должен быть действующим кодом, а во второй раз – новым кодом.

В случае успешной смены кода пользователя звуковая и световая индикация ошибки будет отсутствовать.

Смена кода возможна в течение минуты после выполнения снятия с охраны.

Пример:

Номер пользователя – 17,

Действующий код пользователя – 6780.

Новый код пользователя – 5567.

Нажатие клавиш: "Снять" 17 6780 "Снять" 17 5567

## 9.7 Контроль состояния разделов с помощью БВИ

9.7.1 РРОП, РРОП2 и АСБ-РС допускают подключение до двух БВИ (рисунок В.1).

9.7.2 БВИ 1 индицирует состояние локальных охранно-пожарных разделов 1-8. БВИ 2 – разделов 9-16.

БВИ, подключенные к ПКУ-КР, могут отображать состояние 16 глобальных разделов радиосистемы (устанавливается при программировании).

9.7.3 БВИ имеет светодиодные индикаторы "1"- "8", отображающие состояние разделов 1-8 для БВИ 1, либо разделов 9-16 для БВИ 2.

Режимы свечения индикаторов БВИ "1" – "8" описаны в таблице 9.4.

Таблица 9.4

Состояние локального раздела			Режимы свечения индикатора (по возрастанию приоритета)
Состояние охраны	Текущее состояние раздела	Примечание	
Снят с охраны	Норма	Готов к взятию	–
	Нарушен	Не готов к взятию	Однократные кратковременные вспышки
-	Неисправность	Неисправность	Двойные кратковременные вспышки
Под охраной	Норма	Взят	Непрерывное свечение
	Нарушен	Тревога	Меандр
-	Пожар	Пожар	Меандр

## 9.8 Управление и контроль с помощью РБУ

### 9.8.1 Общие сведения

РБУ имеет до 12 возможных комбинаций нажатий кнопок, каждая из которых может быть запрограммирована для выполнения следующих функций:

- постановка под охрану списка разделов;
- снятие с охраны списка разделов;
- паника в разделе;
- запрос состояния списка разделов;
- старт реле;
- стоп реле;
- снятие с охраны списка разделов под принуждением;
- сброс пожарных тревог и неисправностей в списке разделов;
- пожарная тревога в разделе.

Комбинации нажатия кнопок и их назначение по умолчанию перечислены в таблице 9.5.

Таблица 9.5

Комбинация нажатия	Функция по умолчанию
"Взять"	Постановка под охрану списка разделов 1-16
"Снять"	Снятие с охраны списка разделов 1-16
"*"	Паника в разделе
"○"	Запрос состояния разделов 1-16
Длинное нажатие <sup>1)</sup> "Взять"	Постановка под охрану списка разделов 1-16
Длинное нажатие "Снять"	Снятие с охраны списка разделов 1-16
Длинное нажатие "*"	Паника в разделе
"*" + "○" <sup>2)</sup>	—
"Взять" + "*"	—
"Снять" + "*"	—
"Взять" + "○"	—
"Снять" + "○"	—

<sup>1)</sup> Длинное нажатие – нажатие кнопки и удерживание её до появления звукового сигнала.

<sup>2)</sup> "... "+" ..." – нажатие кнопок одновременно

### 9.8.2 Управление с помощью РБУ

При нажатии любой из перечисленных выше комбинации РБУ передаёт команду управления родительскому ПКУ.

В случае успешного приёма и выполнения полученной команды ПКУ отправляет к РБУ сигнал подтверждения. РБУ индицирует успех операции с помощью двукратного свечения зелёного светодиодного индикатора и двукратного звукового сигнала.

В случае неуспеха выполнения команды, либо отсутствии подтверждения от ПКУ РБУ сигнализирует это с помощью длительного свечения красного светодиодного индикатора и длительного звукового сигнала.

Примечание – Глобальный РБУ способен обмениваться информацией с любым ПКУ в радиосистеме.

### 9.8.3 Контроль состояния списка разделов

После нажатии комбинации кнопок, соответствующей управляющей команде "Запрос состояния разделов", и положительного квитирования получения ответа, РБУ индицирует состояние запрошенного списка разделов с помощью светодиодного индикатора и звукового сигнализатора согласно таблице 9.6.

Таблица 9.6

Состояние разделов		Примечание	Световая индикация		Звуковая сигнализация
Состояние охраны разделов	Текущее состояние разделов		Красный	Зелёный	
Сняты с охраны	Норма	Готовы к взятию	–	Вспышки	–
	Нарушено	Не готовы к взятию	Вспышки	–	
Под охраной	Норма	Взяты	–	Непрерывно	
	Нарушено	Тревога	Непрерывно	–	"Тревога"

#### 9.8.4 Блокирование / разблокирование кнопок РБУ

Для проведения ручного блокирования кнопок РБУ необходимо нажать комбинацию блокирования (по умолчанию – длинное нажатие "о"). При этом РБУ выполнит блокирование кнопок, подтвердив это медленным снижением яркости свечения зелёного светодиодного индикатора.

Для проведения разблокирования необходимо повторно нажать комбинацию блокирования. РБУ подтвердит разблокирование с помощью подсвечивания зелёного индикатора и двойного звукового сигнала звукового сигнализатора.

#### 9.8.5 Контроль связи с РБУ

При включенной опции передачи контрольных сигналов ПКУ контролирует связь с РБУ. При отсутствии связи с РБУ в течение периода контроля канала, ПКУ сформирует извещение о неисправности связи с РБУ.

РБУ сигнализирует потерю связи с ПКУ с помощью световой и звуковой сигнализации квитирования неуспеха передачи команды.

#### 9.8.6 Автоматический запрос состояния списка разделов

При включенной опции передачи контрольных сигналов и заполненном списке разделов, подлежащих автоматическому запросу состояния, РБУ отображает наличие в них охранных тревог.

Индикация охранной тревоги в них производится аналогично описанному в 9.6.3. Период повторения индикации соответствует периоду передачи контрольных радиосигналов.

#### 9.8.7 Сигнализация разряда батарей

При разряде батарей РБУ сигнализирует это с помощью попеременного свечения красного и зелёного светодиодных индикаторов, а также переливистого звукового сигнала.

## **9.9 Управление и контроль с помощью персонального компьютера**

9.9.1 Использование персонального компьютера для управления и контроля ВОРС позволяет максимально эффективно проанализировать функционирование радиосистемы.

9.9.2 Для осуществления контроля и управления ВОРС ПК должен быть подключён к интерфейсу RS-232 в ПКУ-КР.

Подключение ПКУ к ПК возможно двумя способами:

- временное подключение к ПК для проведения программирования с помощью прямого модемного кабеля посредством разъема DPS-9F.

- стационарное подключение к ПК посредством разъема КСК.

9.9.3 Управление и контроль ВОРС с помощью ПК проводится согласно руководству по эксплуатации комплекта ПО "Стрелец".

## **9.10 Управление и контроль с помощью ППКП "Радуга-2А" и "Радуга-4А"**

9.10.1 Для управления и контроля с помощью ППКП "Радуга-2А" и "Радуга-4А" ПКУ-КР должен быть АСБ-РС. Руководство по эксплуатации АСБ-РС входит в комплект поставки АСБ-РС.

9.10.2 Управление и контроль проводится с помощью средств управления и индикации ППКП "Радуга-2А" и "Радуга-4А" (далее – ППКП). Индикация пожарных тревог и неисправностей проводится по адресам в СЛ ППКП, согласно запрограммированной таблице адресов.

9.10.3 Сброс пожарных тревог и неисправностей при управлении с помощью ППКП проводится одновременно по всем разделам всех ПКУ.

## **9.11 Управление и контроль с помощью ППКОП "Аккорд-512", "Спектр-8"**

9.11.1 Контроль состояния разделов ВОРС проводится с помощью средств управления и индикации ППКОП "Аккорд-512" (ПУЦ, БСПКА+ПК, БВИ-64, БУП и пр.).

Индикация состояния разделов проводится по адресам в СЛ ППКОП, начиная с запрограммированного базового адреса в СЛ "Аккорда-512".

Каждый РРОП радиосистемы занимает два адреса в СЛ "Аккорда-512". При этом разделы 1-8 РРОП занимают  $i$ -тый адрес в СЛ, а разделы 9-16 занимают  $i+1$  адрес (таблица 9.7).

Например:

Базовый адрес = 34.

Количество РРОП в радиосистеме = 3.

Таблица 9.7

Адрес в СЛ "Аккорд-512"	РРОП	Разделы РРОП
34	0	1-8
35		9-16
36	1	1-8
37		9-16
38	2	1-8
39		9-16

**ВНИМАНИЕ! В ППКОП "Аккорд-512" невозможно существование охранных и пожарных извещателей в одном и том же ШС, поэтому при работе РРОП в СЛ "Аккорд-512" объединение в одном и том же разделов охранных и пожарных извещателей недопустимо.**

9.11.2 ВОРС допускает следующие операции управления со стороны СЛ "Аккорд-512": "Постановка под охрану глобального раздела", "Снятие с охраны глобального раздела", "Сброс пожарных тревог и неисправностей всех глобальных разделов".

Соответствие глобальных разделов ВОРС глобальным разделам ППКОП "Аккорд-512", а также установка кодов доступа к глобальным разделам ВОРС со стороны СЛ "Аккорд-512" устанавливается при программировании РРОП - КР.

Операция "Сброс пожарных тревог и неисправностей всех глобальных разделов" проводится без предъявления какого-либо кода доступа, если при программировании РРОП установлена опция "Доступ с ПУЦ к сбросу пожарных тревог и неисправностей без предъявления кода".

### **9.12 Управление и контроль с помощью БУК-Р**

Порядок управления и контроля радиосистемы с помощью блока управления и контроля радиоканального приведен в руководстве по эксплуатации БУК-Р СПНК.425557.013 РЭ (находится в комплекте принадлежностей БУК-Р).

## **10 Хранение**

10.1 Условия хранения должны соответствовать условиям 1 по ГОСТ 15150-69. Устройства ВОРС должны храниться упакованными.

10.2 Хранить устройства следует на стеллажах.

10.3 При складировании устройств ВОРС в штабели разрешается укладывать не более шести коробок с устройствами.

10.4 В помещении должны отсутствовать пары агрессивных веществ и токопроводящая пыль.

## **11 Транспортирование**

11.1 Устройства ВОРС могут транспортироваться всеми видами транспорта в крытых транспортных средствах и в герметизированных отсеках самолета.

11.2 Условия транспортирования должны соответствовать условиям хранения 5 по ГОСТ 15150-69.

11.3 Устройства ВОРС в упаковке выдерживают при транспортировании:

- температуру окружающего воздуха от минус 50 до плюс 55 °С;
- относительную влажность воздуха до 95 % при температуре 40 °С.

11.4 Срок транспортирования и промежуточного хранения не должен превышать 3 мес.

Допускается увеличивать срок транспортирования и промежуточного хранения устройств при перевозках за счет сроков сохраняемости в стационарных условиях.

11.5 После транспортирования при отрицательных температурах или повышенной влажности воздуха устройства непосредственно перед установкой на эксплуатацию должны быть выдержаны без упаковки в течение не менее 24 ч в помещении с нормальными климатическими условиями.



### Приложение А Принципы построения ВОРС "Стрелец"

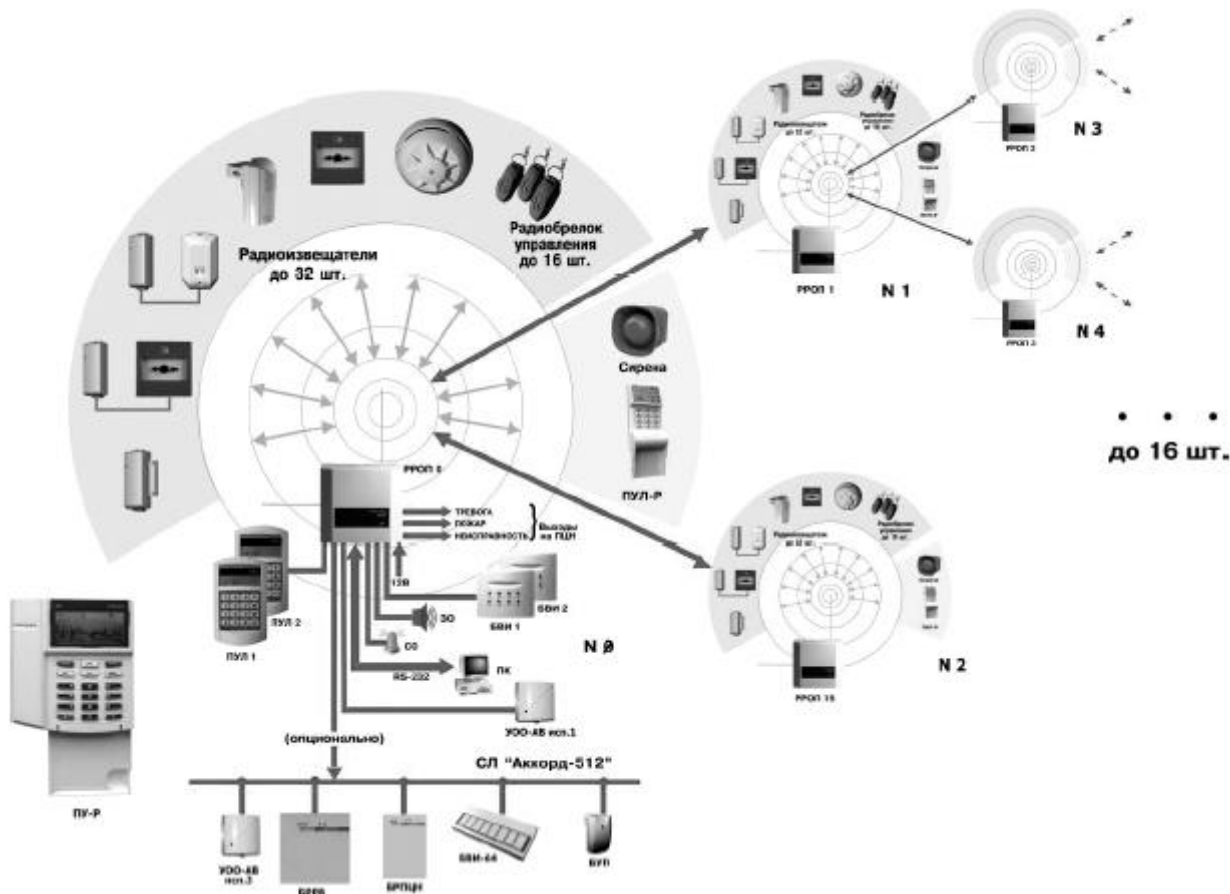


Рисунок А.1 – Структурная схема ВОРС

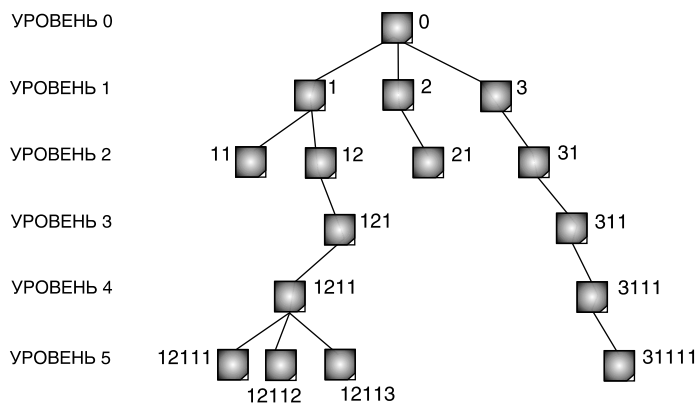


Рисунок А.2 – Адресация устройств ВОРС при использовании режима статической маршрутизации

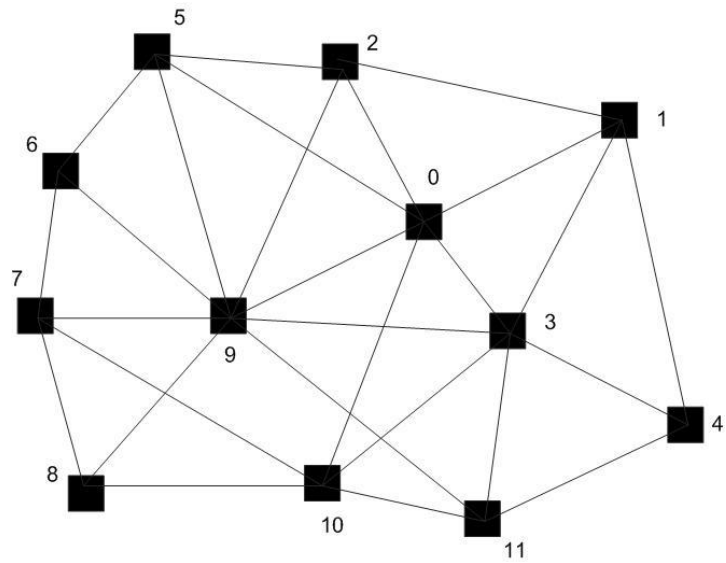


Рисунок А.3 – Пример построения полного графа радиосети с динамической маршрутизацией

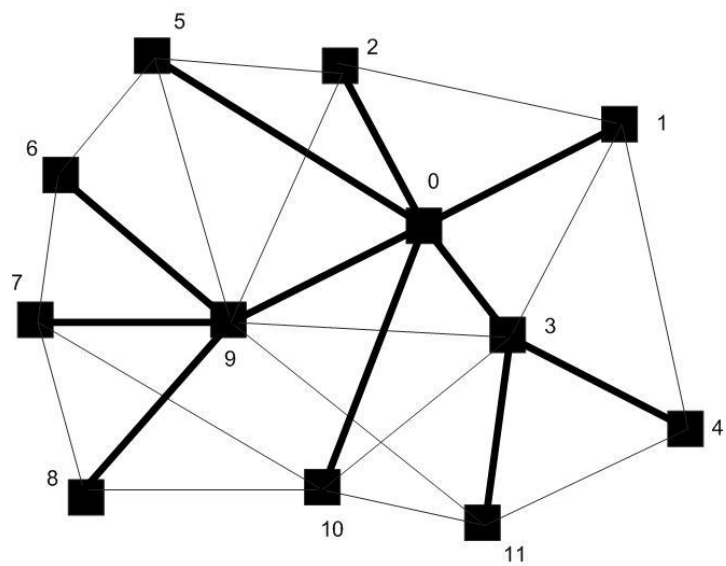


Рисунок А.4 – Построение главного дерева радиосети с динамической маршрутизацией (жирные линии)

### Приложение Б

#### Внешний вид устройств ВОРС "Стрелец"

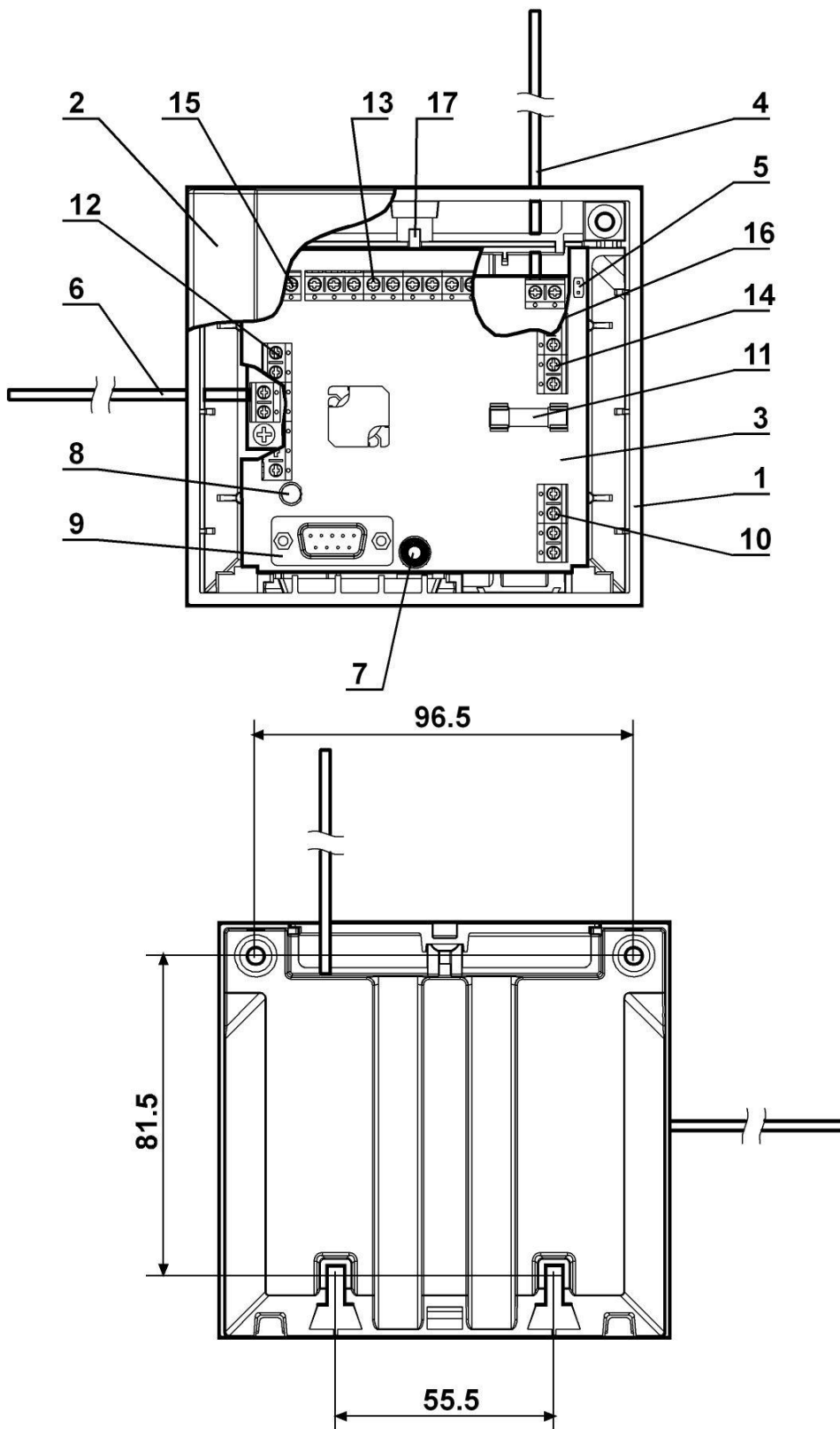


Рисунок Б.1 – Внешний вид РРОП

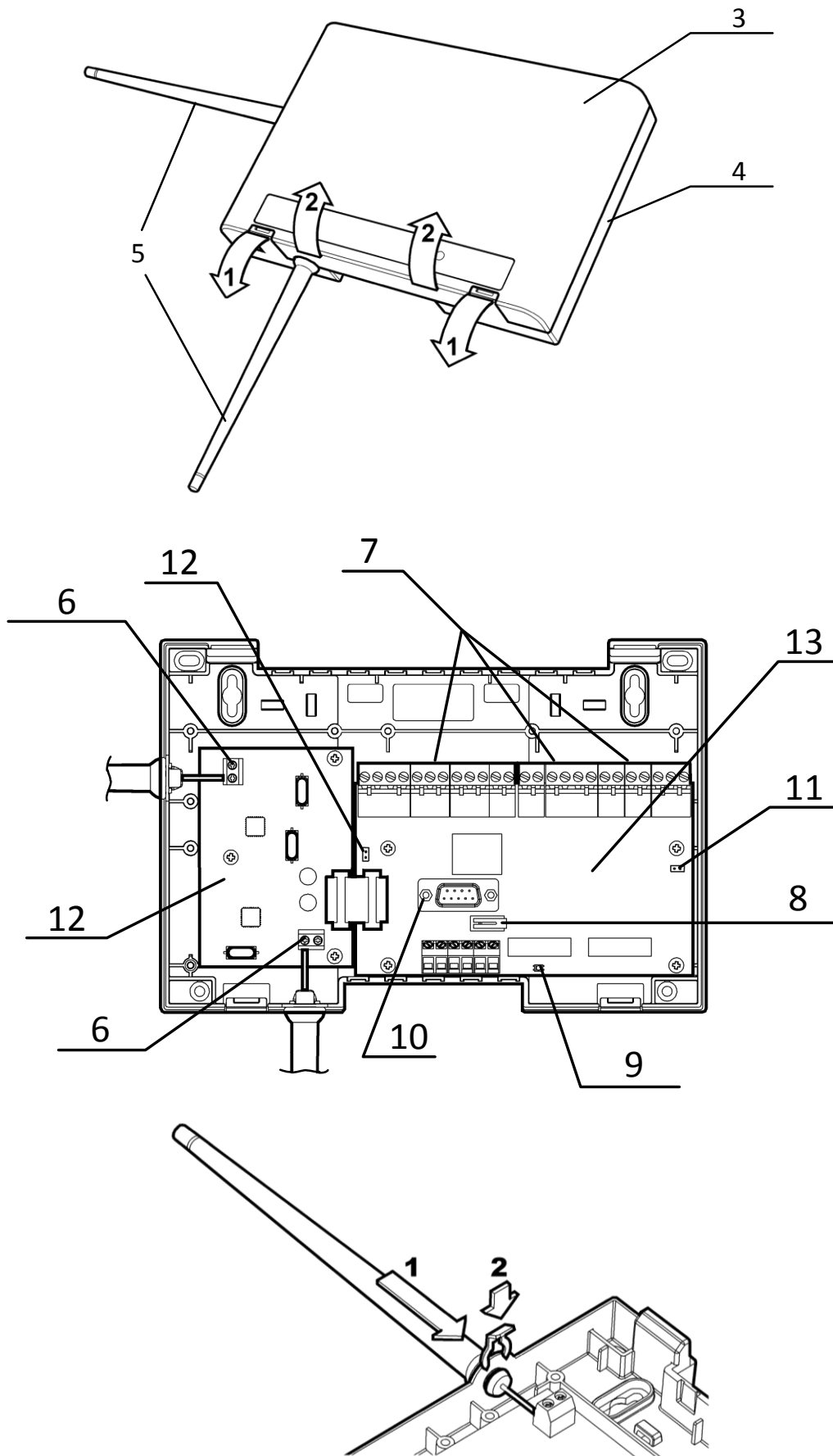


Рисунок Б.2 – Внешний вид РРОП2

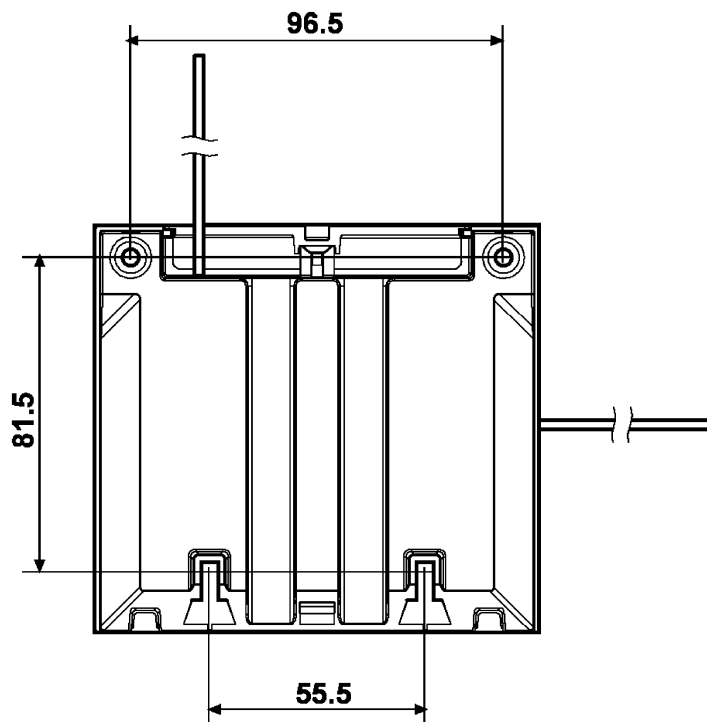
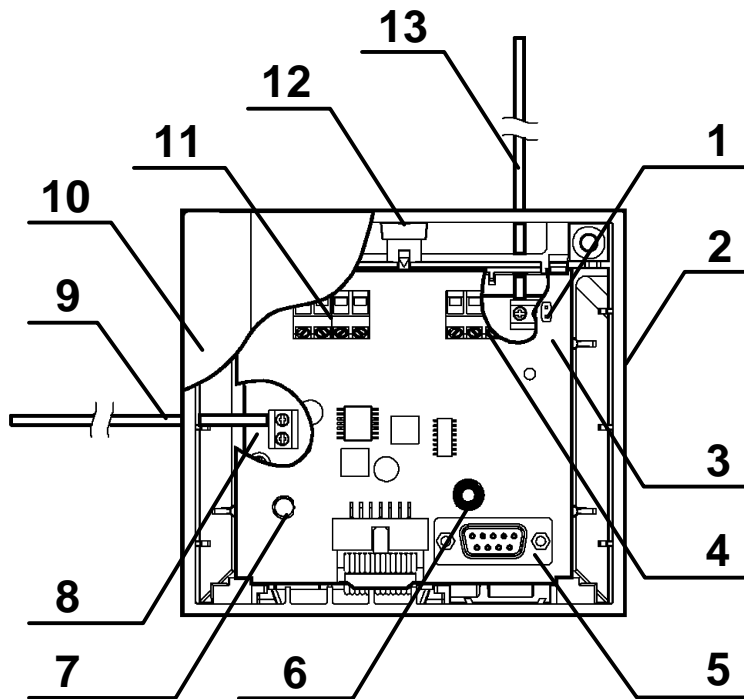


Рисунок Б.3 – Внешний вид РРОП-М

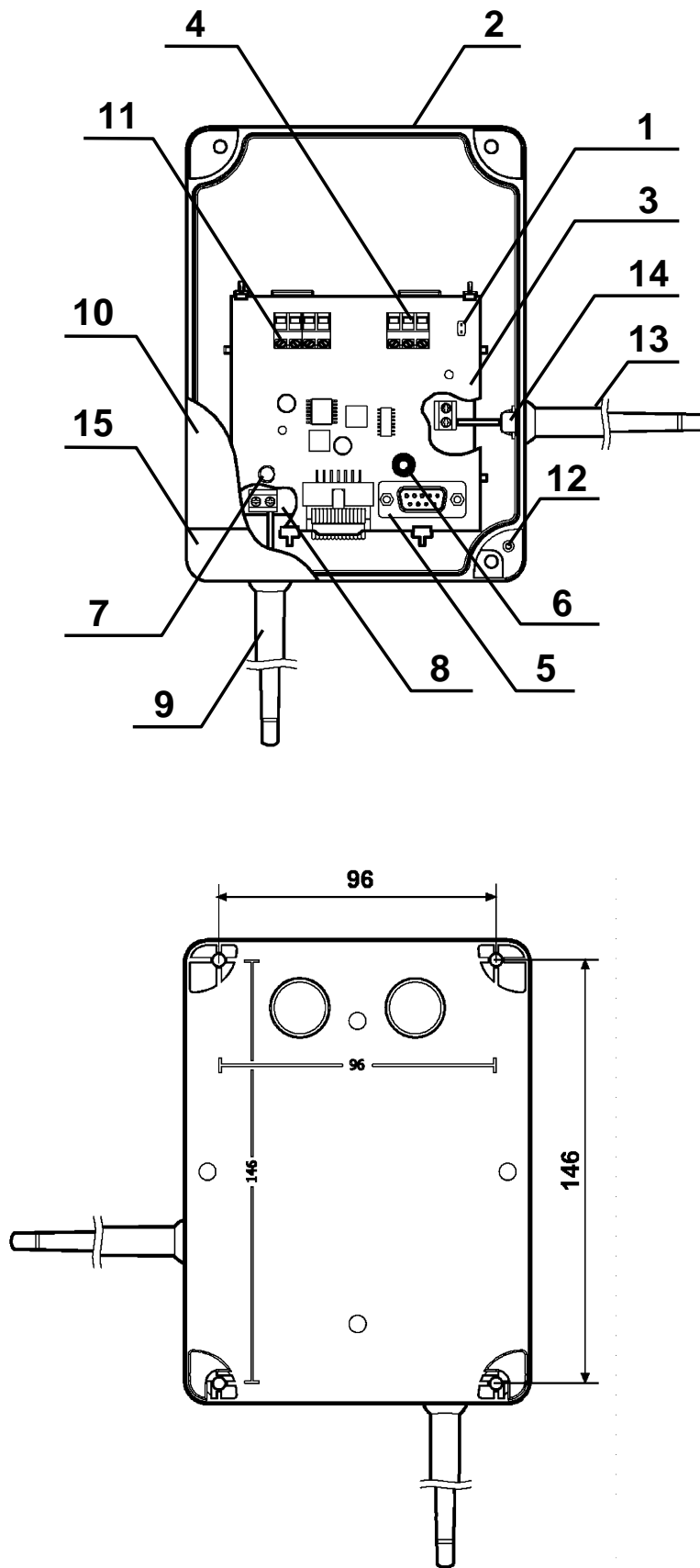


Рисунок Б.4 – Внешний вид РРОП-М исп. У

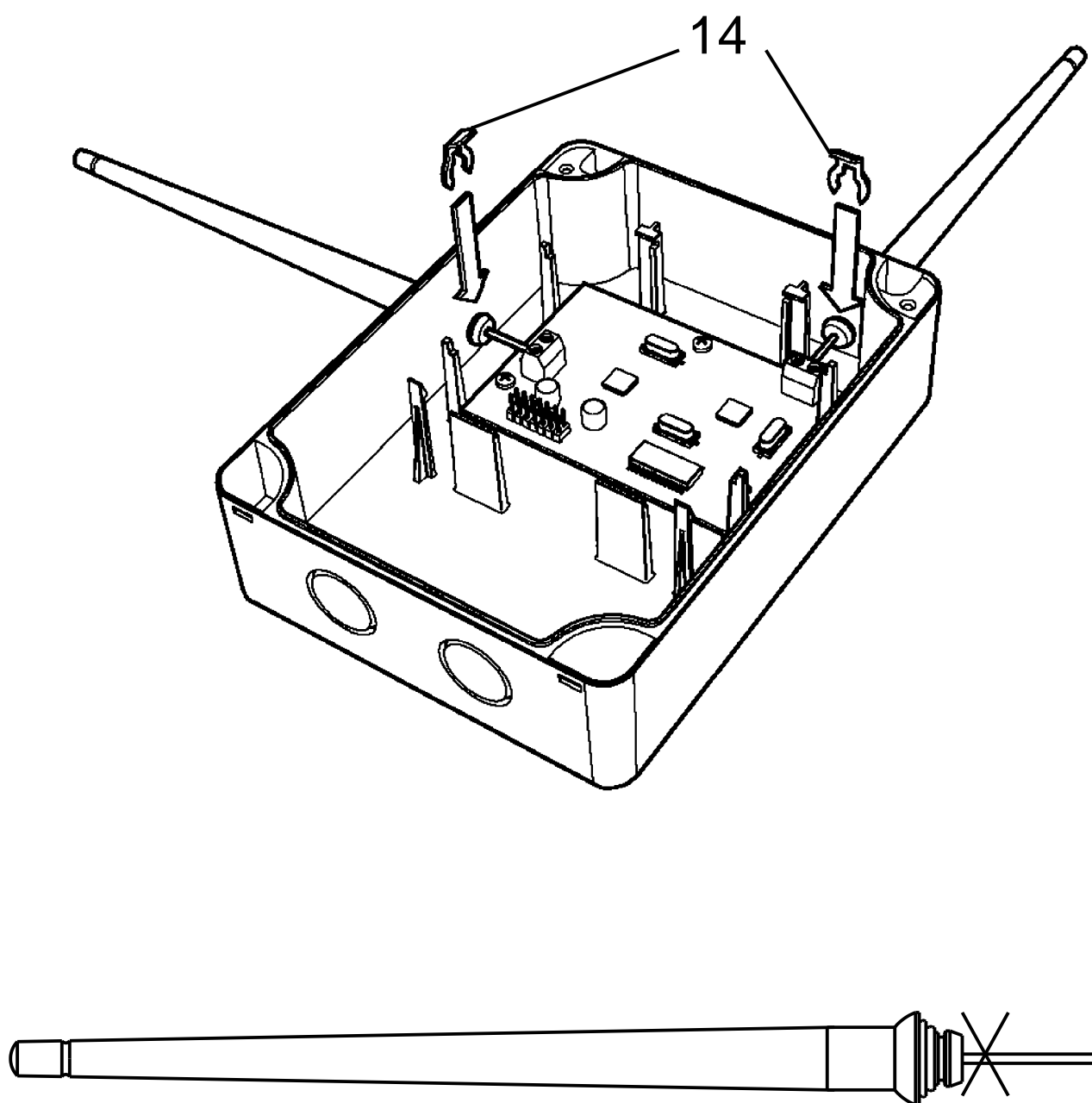


Рисунок Б.5 – Закрепление антенн и изготовление заглушек  
для РРОП-М исп. У

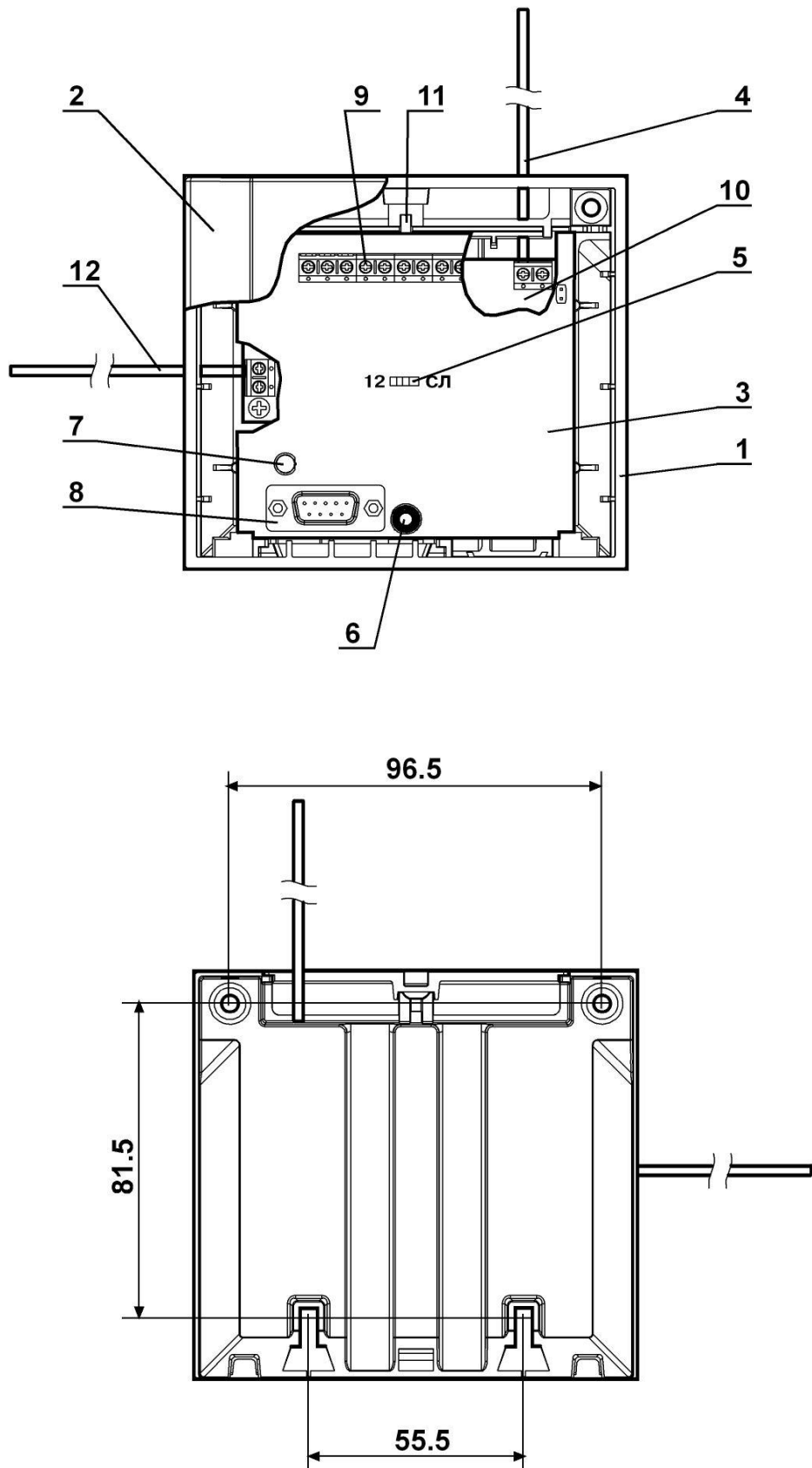


Рисунок Б.6– Внешний вид АСБ-РС



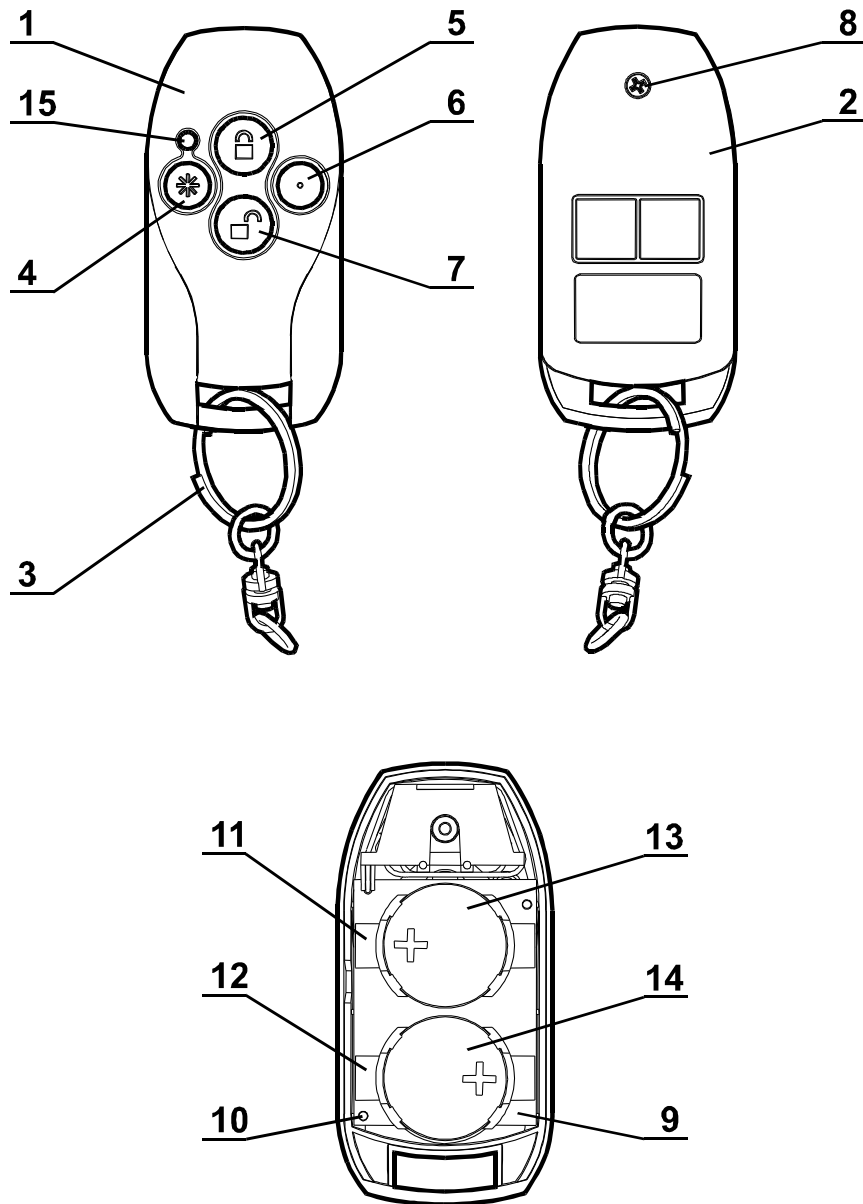
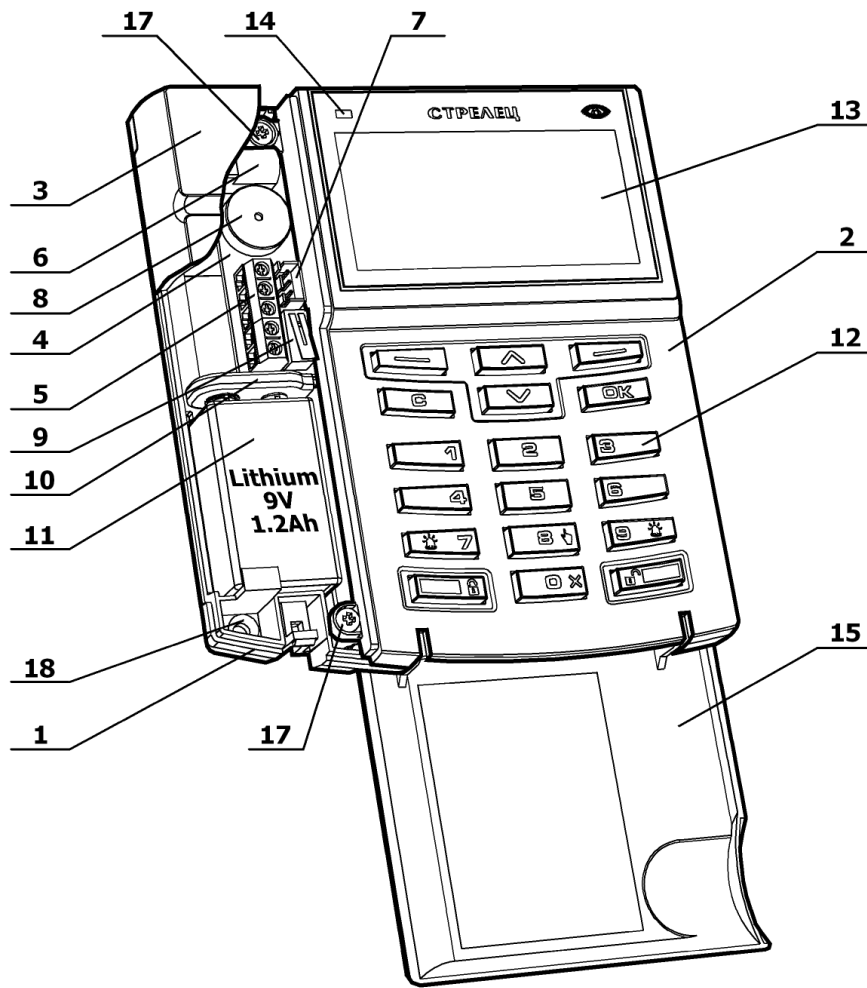
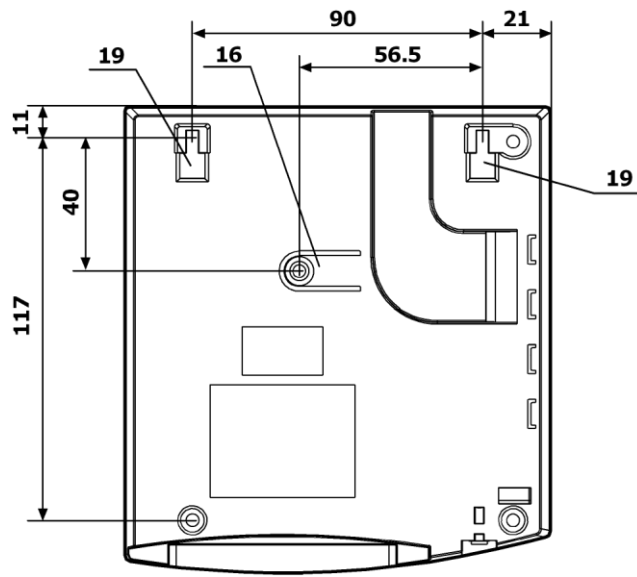


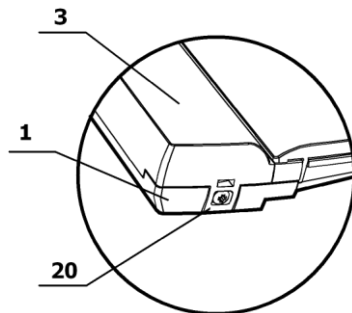
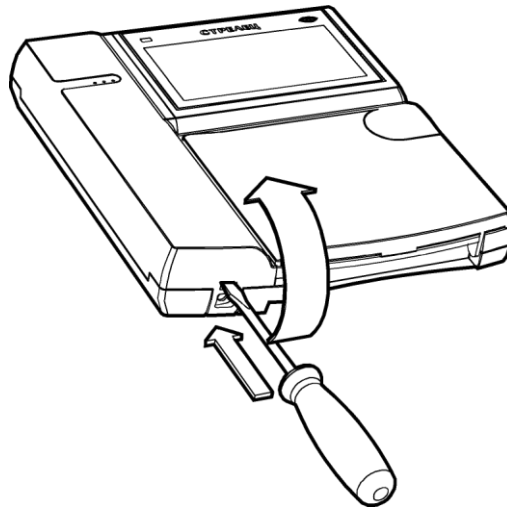
Рисунок Б.7 – Внешний вид РБУ



a)



б)



в)

Рисунок Б.8 – Внешний вид ПУ-Р

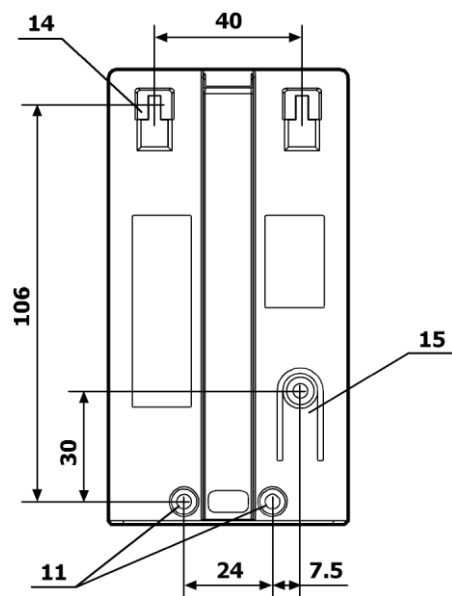
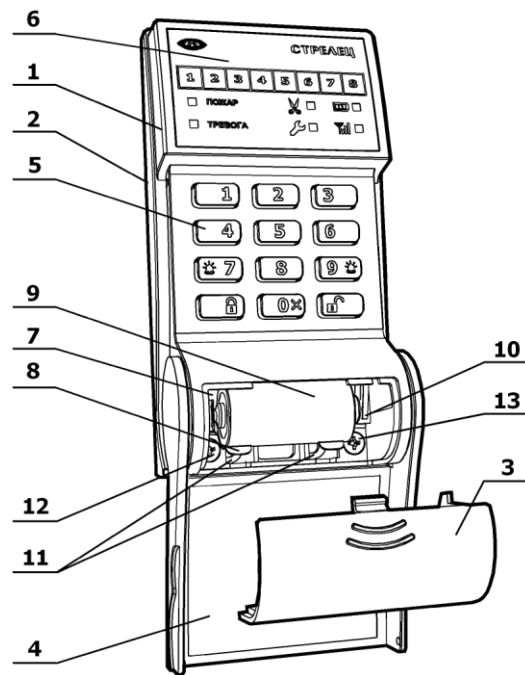


Рисунок Б.9 – Внешний вид ПУЛ-Р

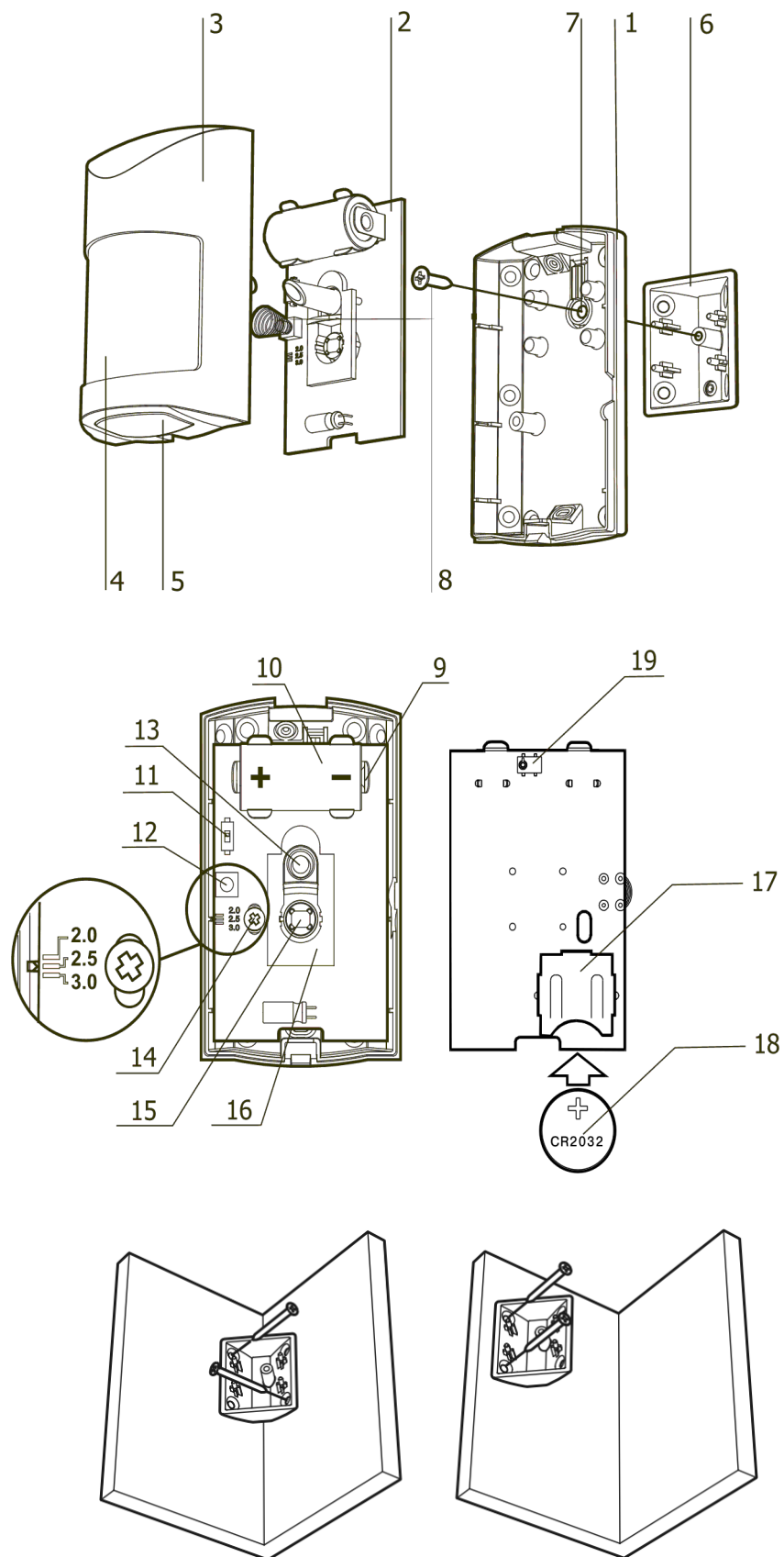


Рисунок Б.10 – Внешний вид ИО "Икар-Р", "Икар-5РА", "Икар-5РБ"

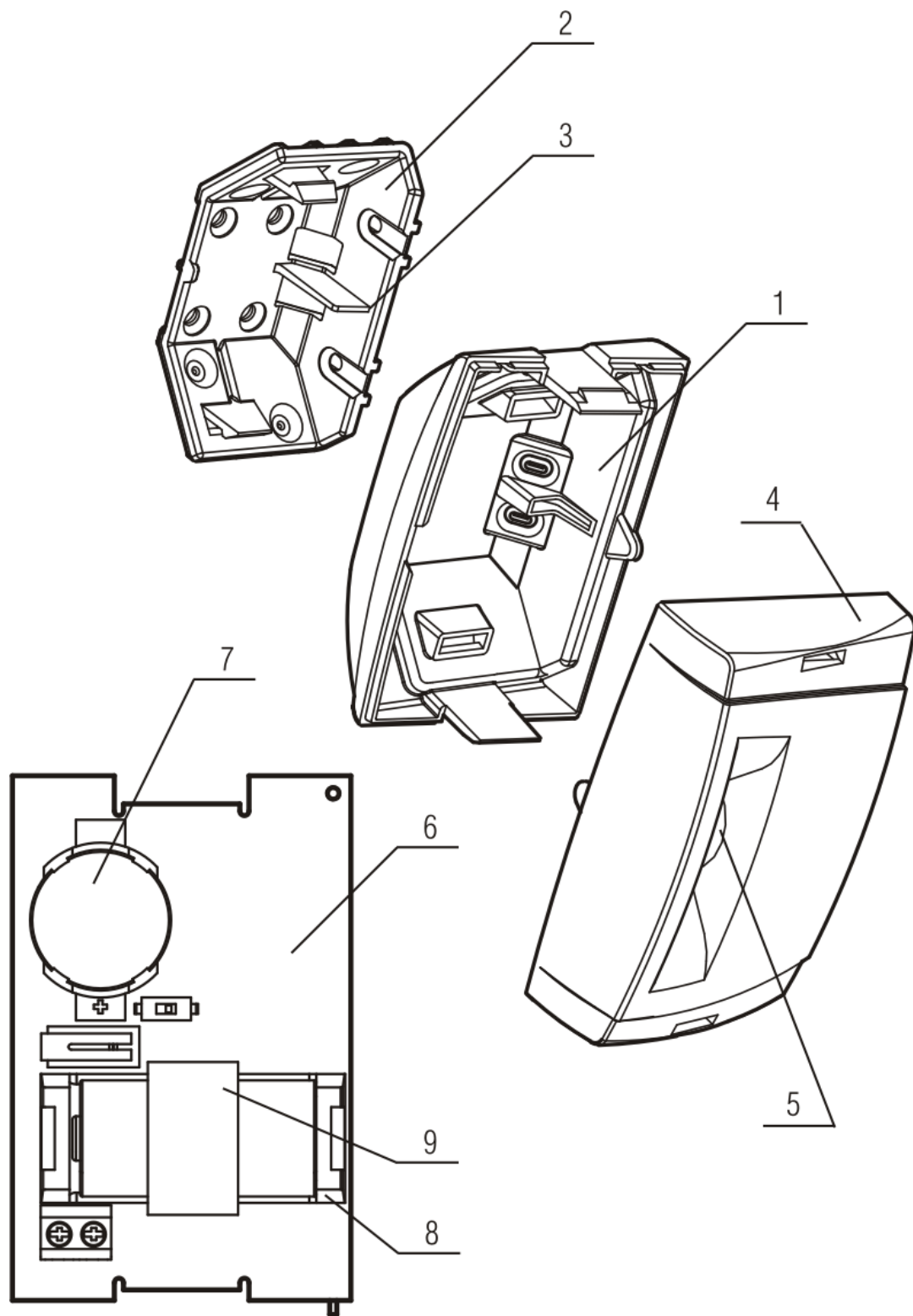


Рисунок Б.11 – Внешний вид ИО "Икар-ШР", "Икар-ШМР"

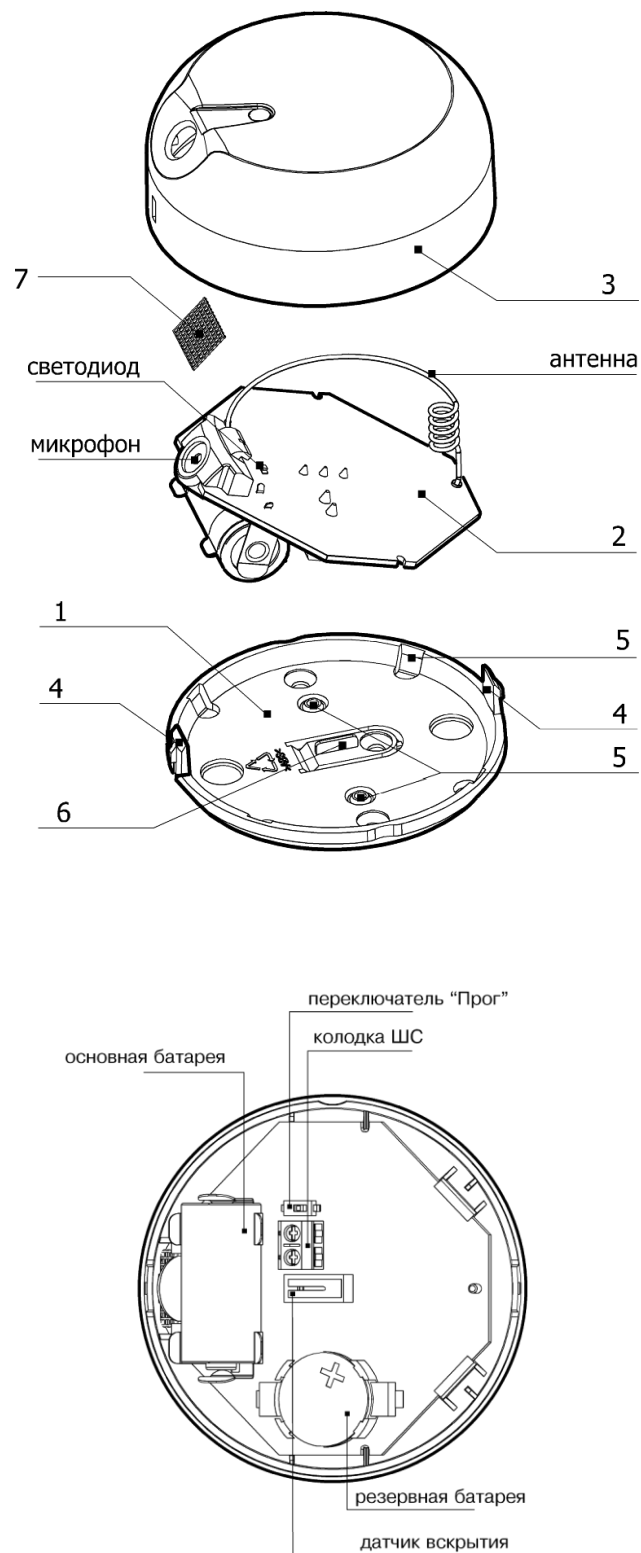


Рисунок Б.12 – Внешний вид ИО "Арфа-2Р"

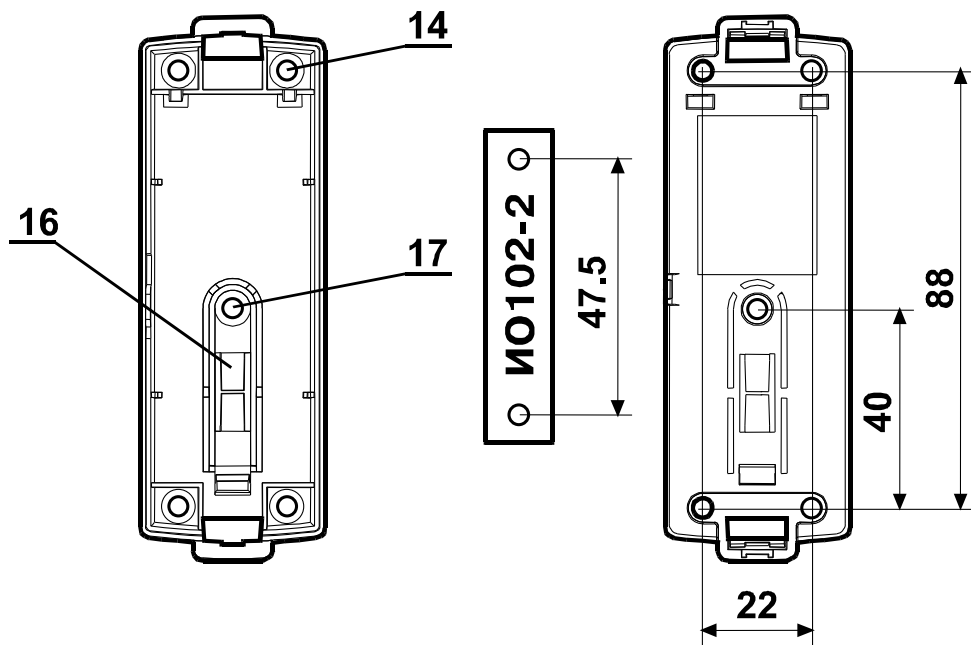
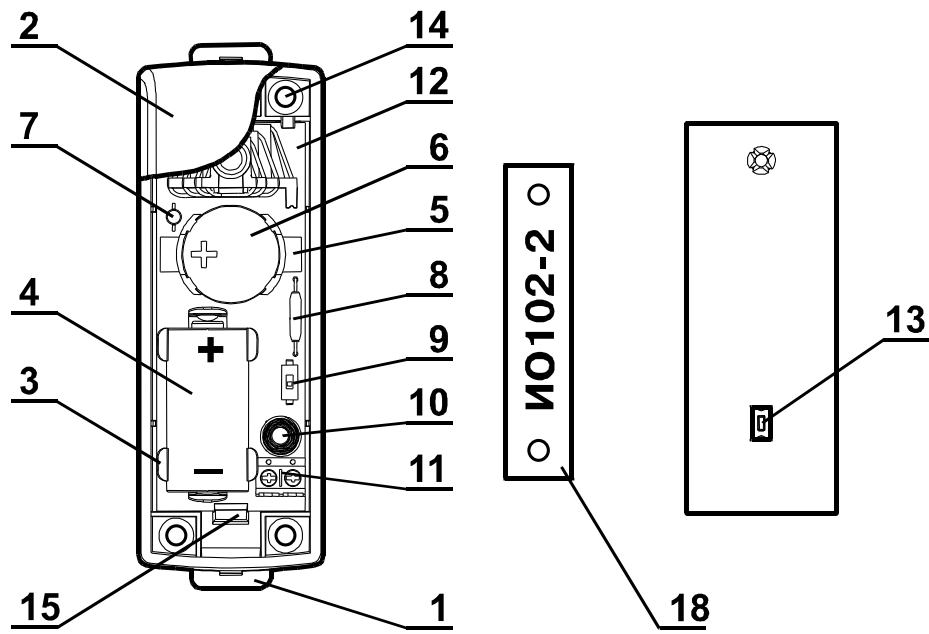


Рисунок Б.13 – Внешний вид ИО РИГ



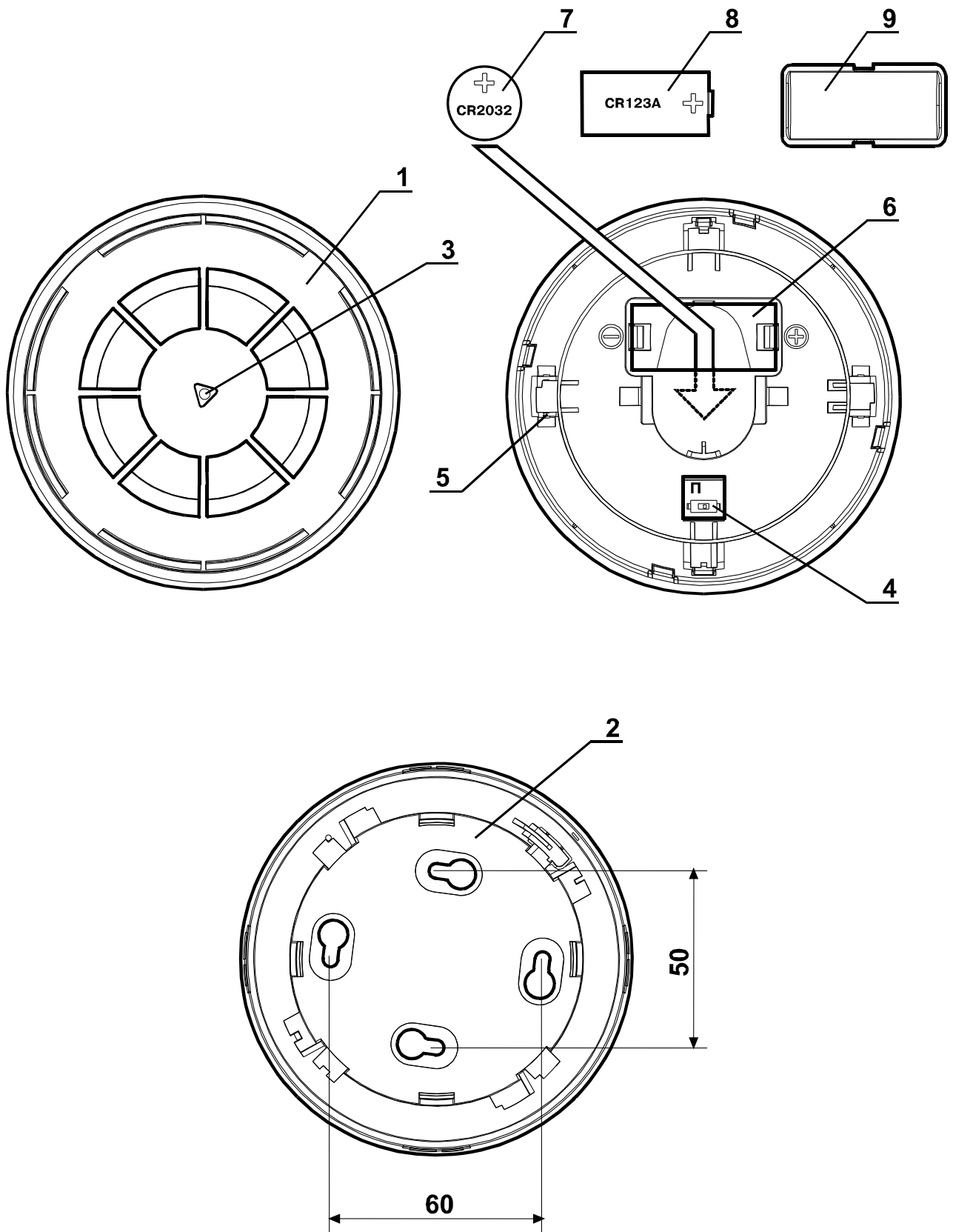


Рисунок Б.14 – Внешний вид ИП "Аврора-ДР",  
"Аврора-ТР", "Аврора-ДТР"

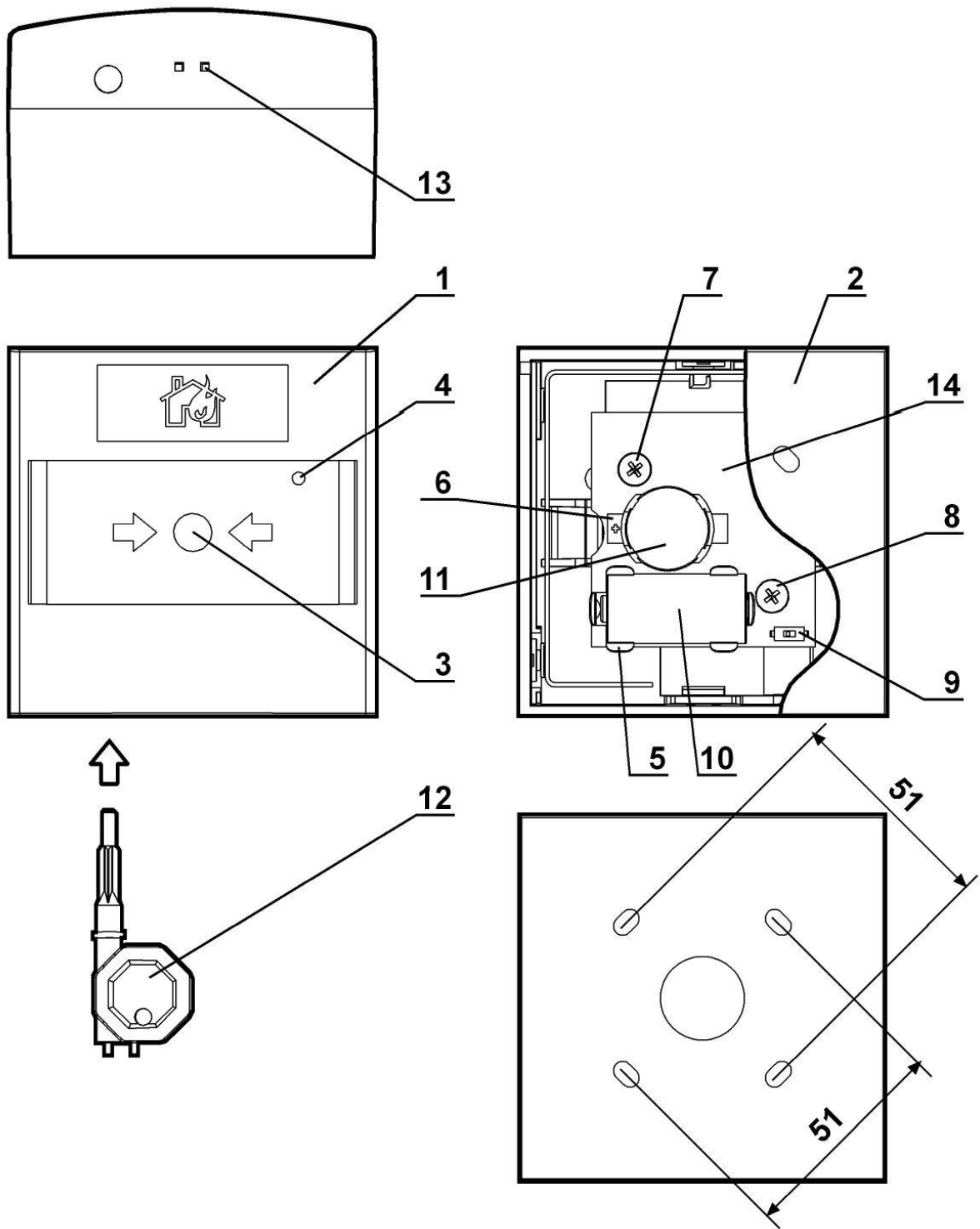


Рисунок Б.15 – Внешний вид ИПР-Р

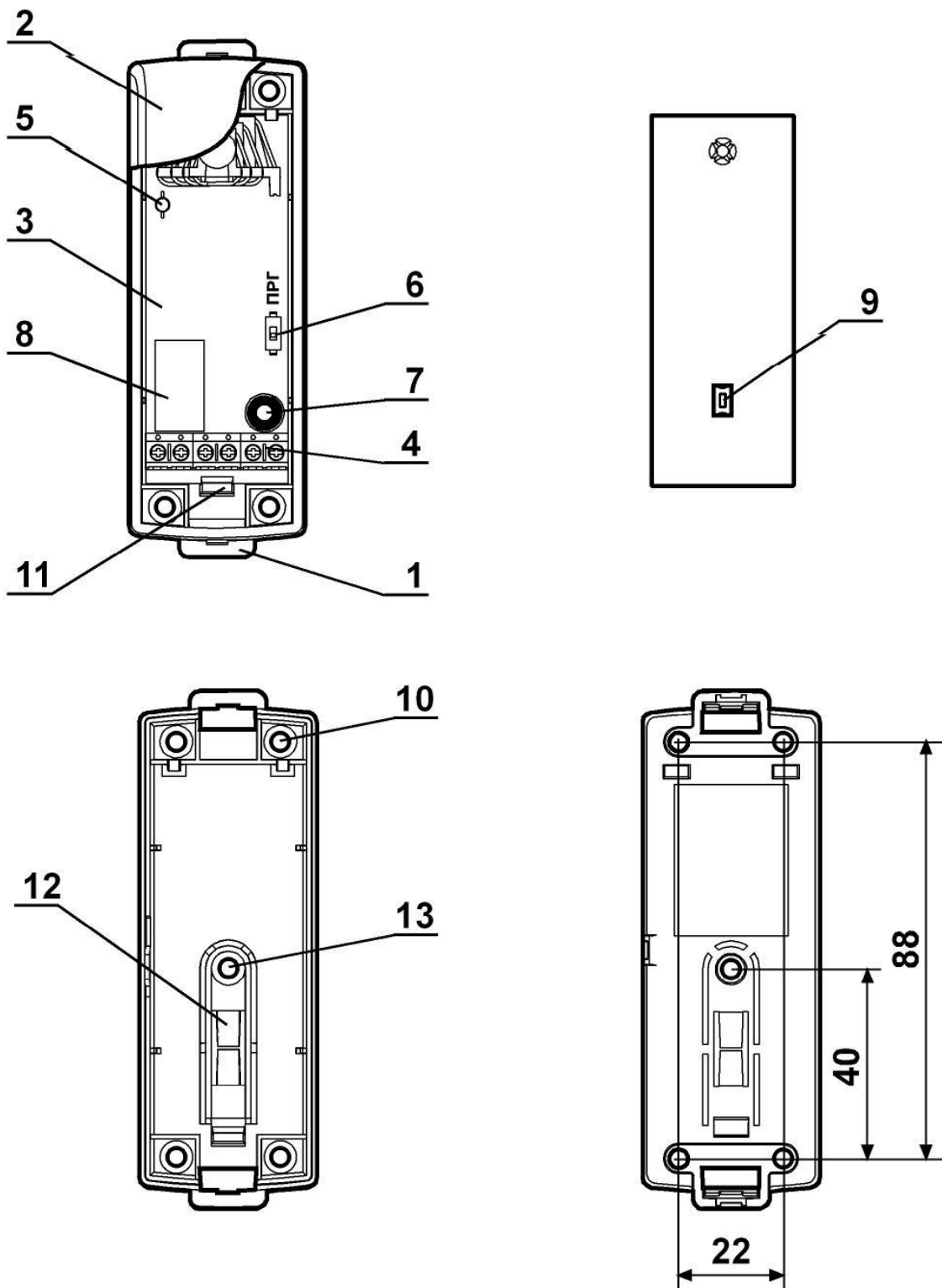


Рисунок Б.16 – Внешний вид ИБ-Р

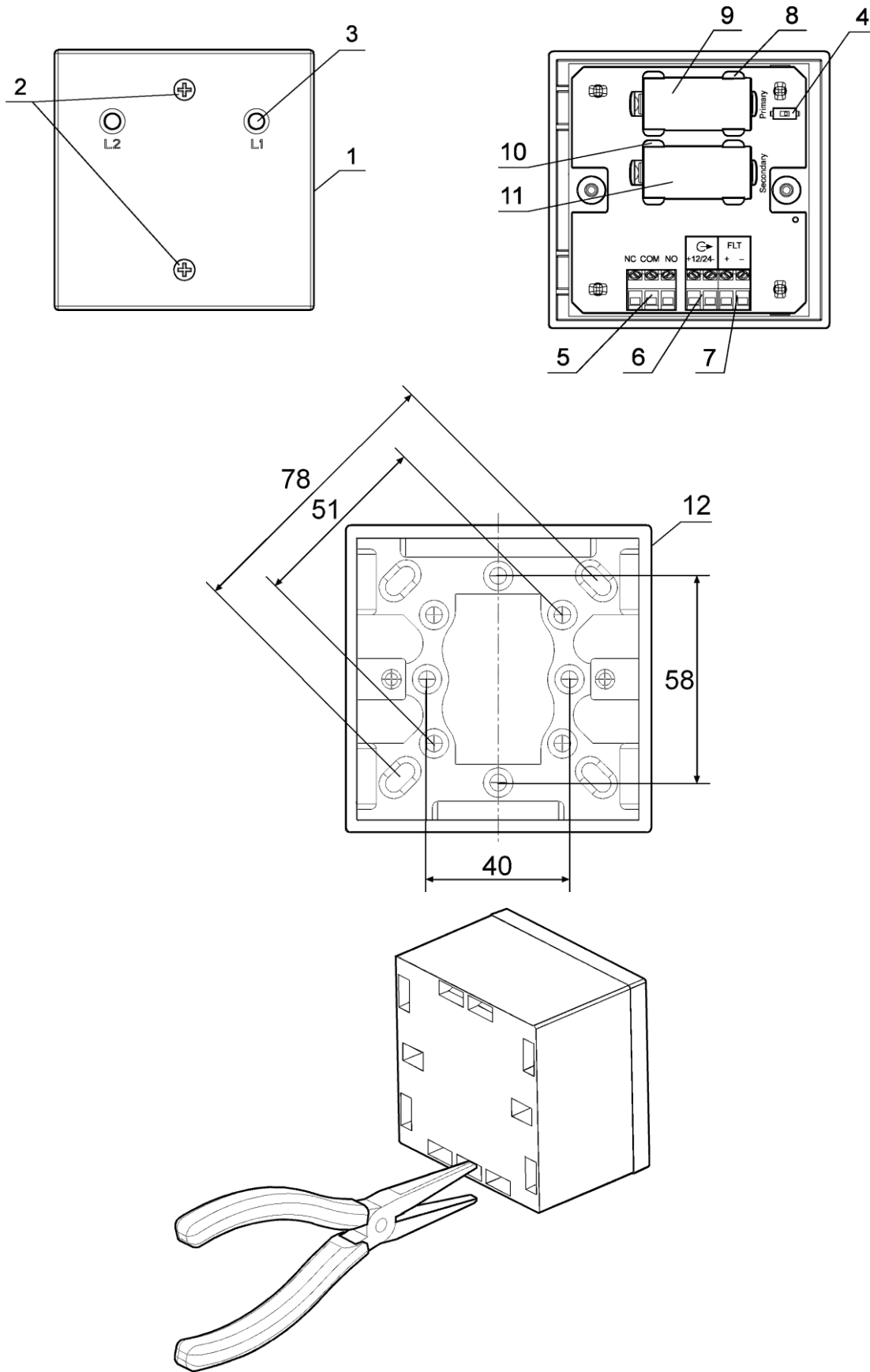


Рисунок Б.17 – Внешний вид ИБ-Р исп. 2

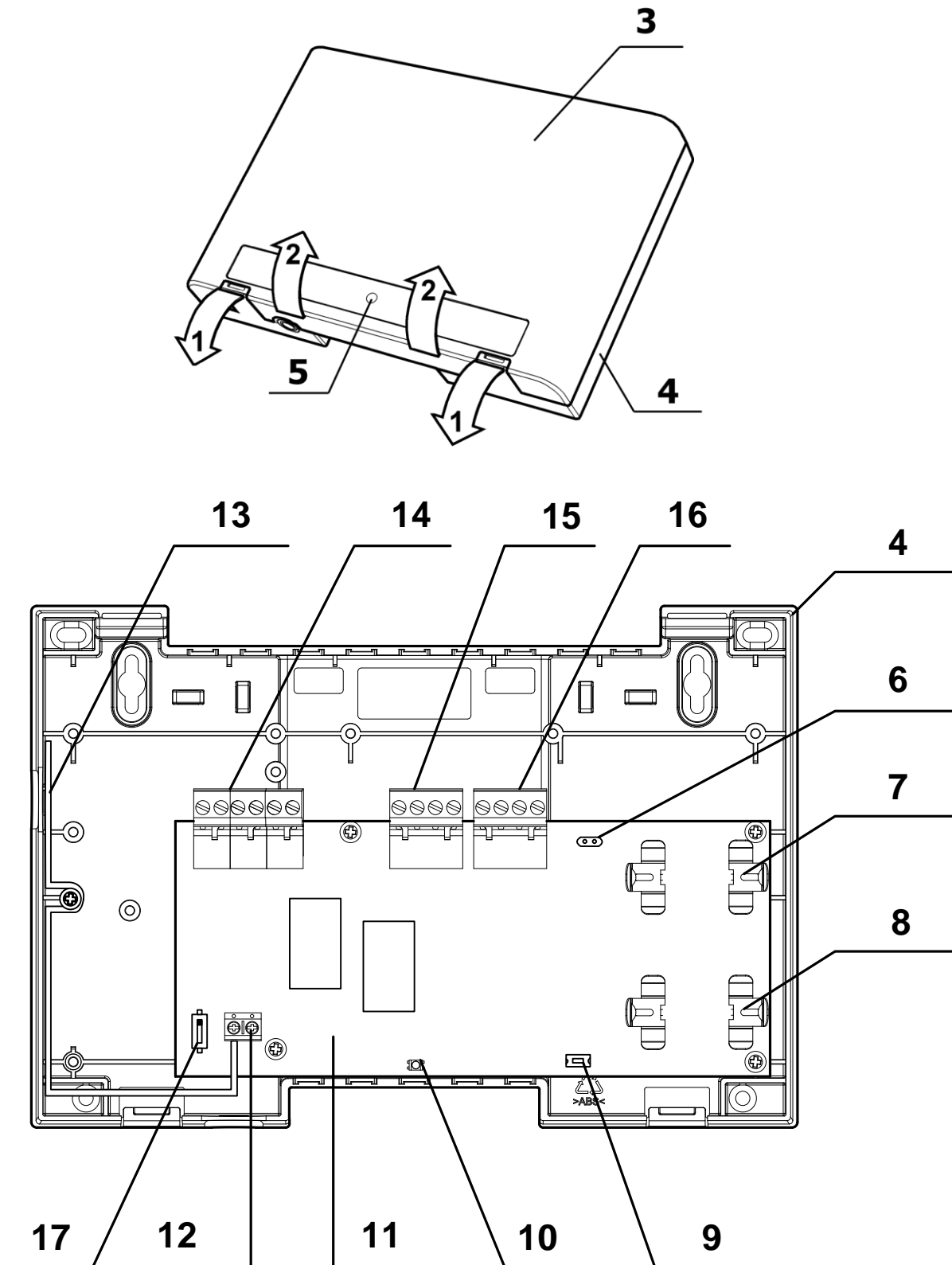


Рисунок Б.18 – Внешний вид и устройство ИБ-Р исп. 3

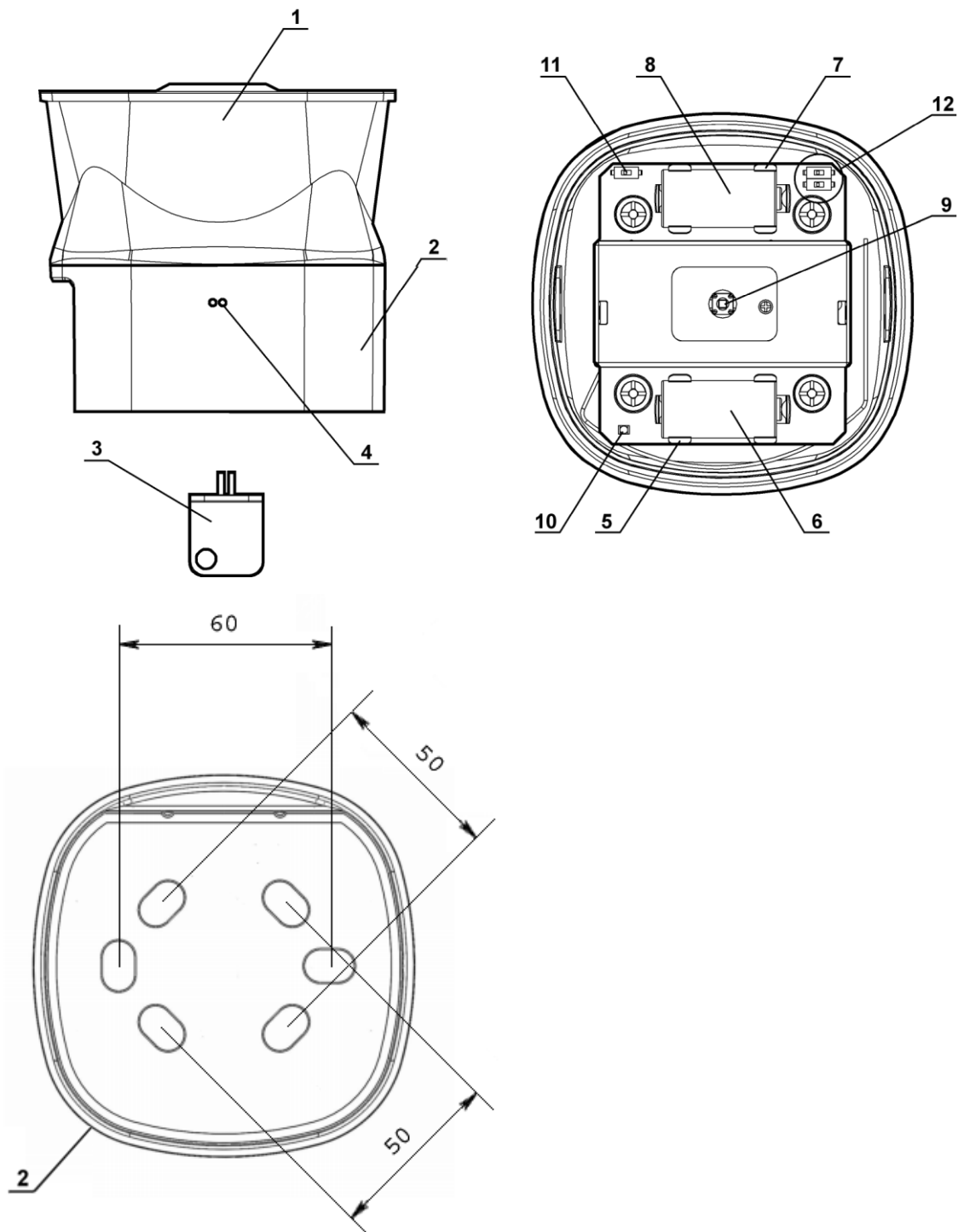


Рисунок Б.19 – Внешний вид оповещателя звукового "Сирена-Р"

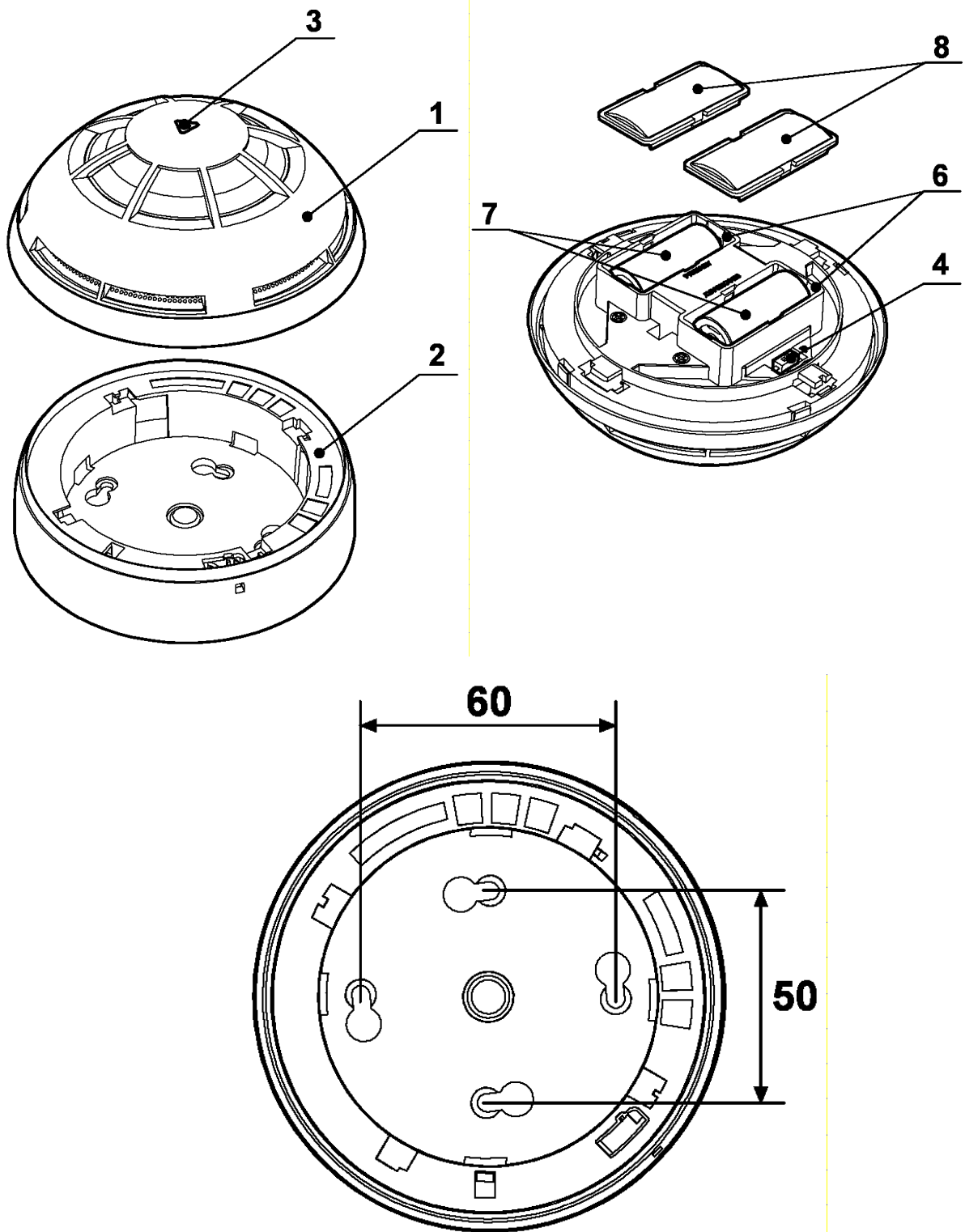


Рисунок Б.20 – Внешний вид устройства "Сирена-Р исп.2" и "Аврора-ДСР"

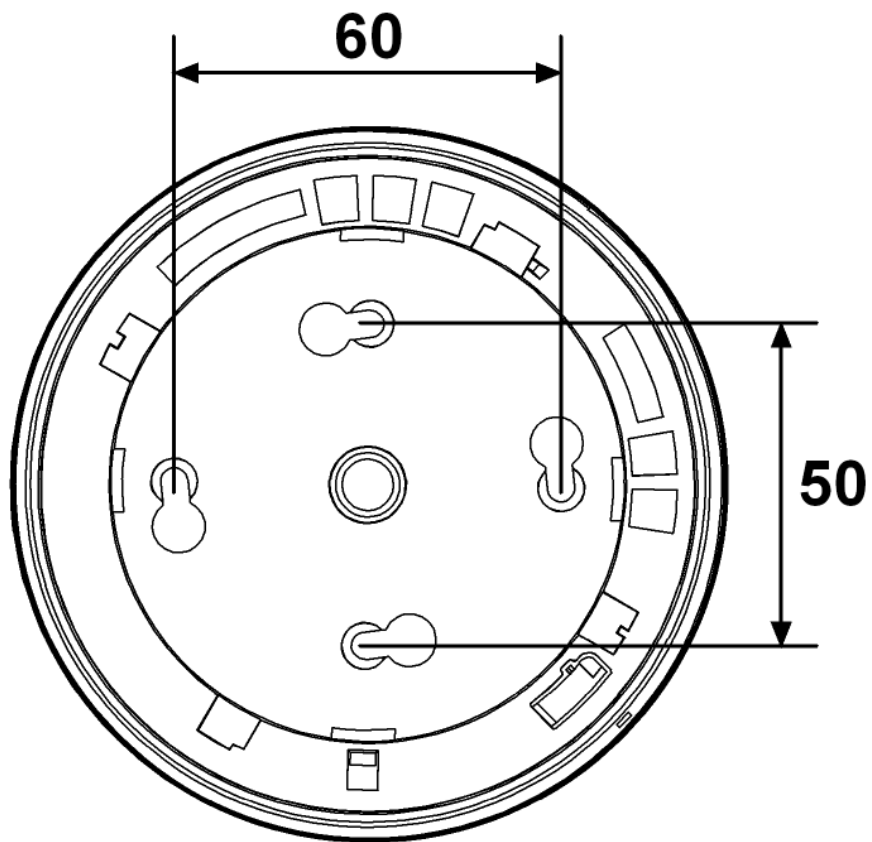
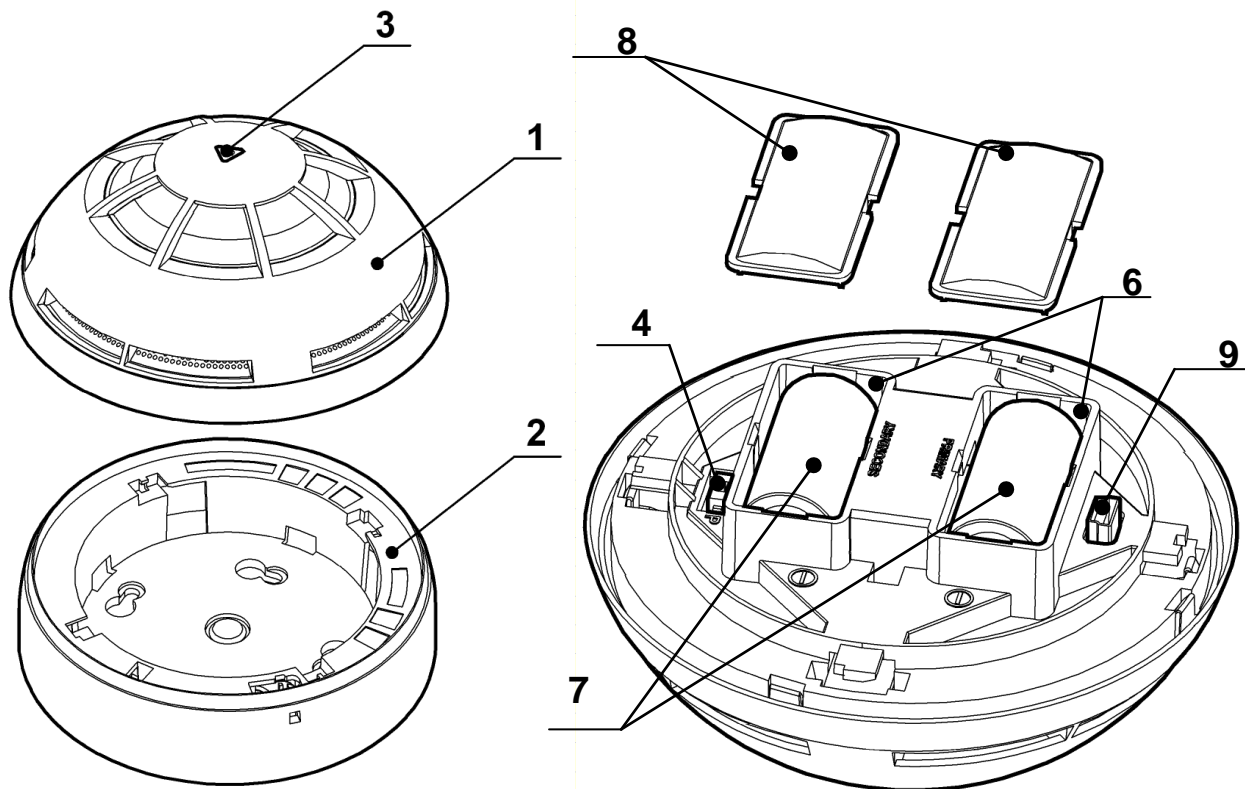


Рисунок Б.20а – Внешний вид устройства "Аврора-ДОР"



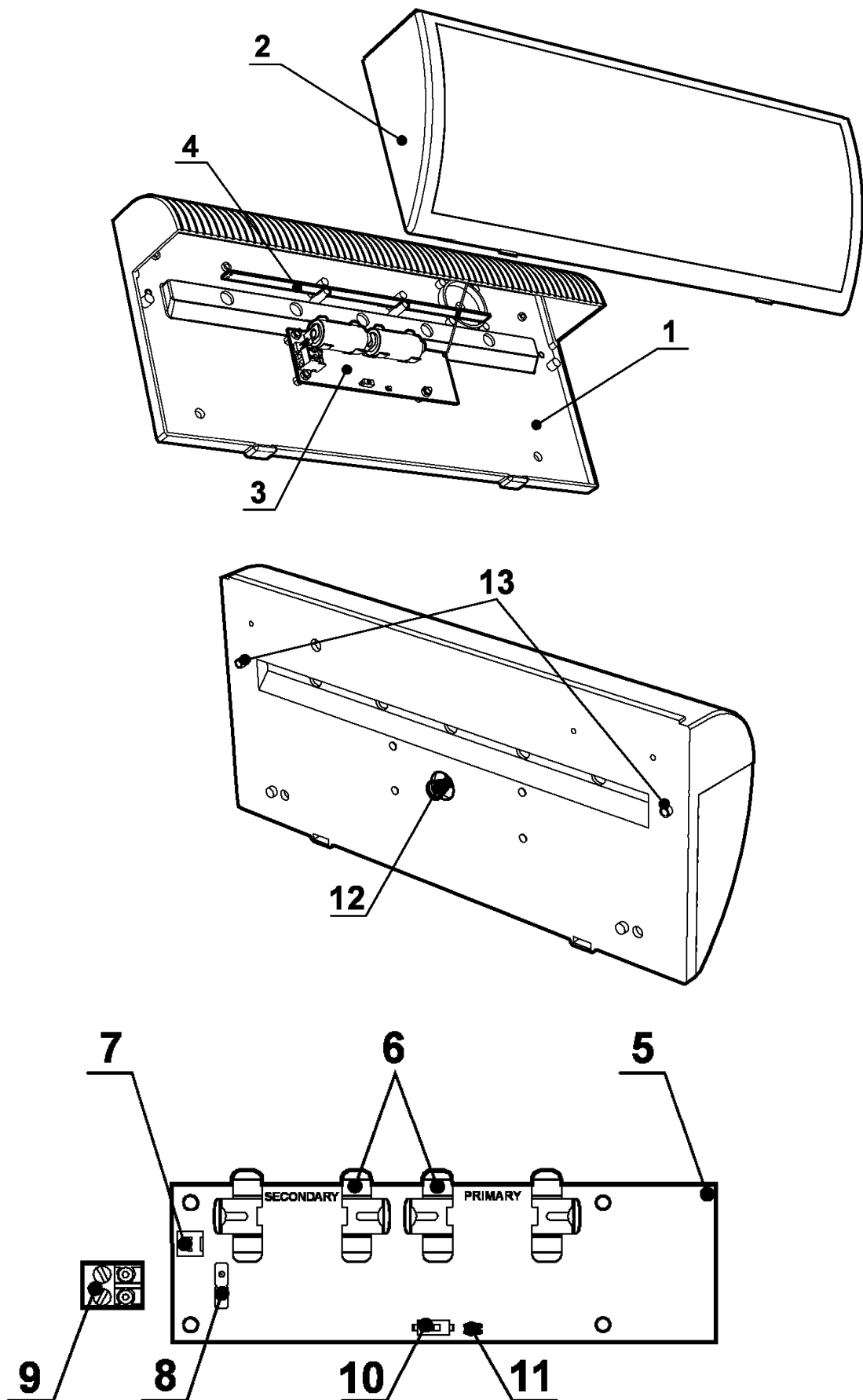


Рисунок Б.21 – Внешний вид устройства "Табло-Р"

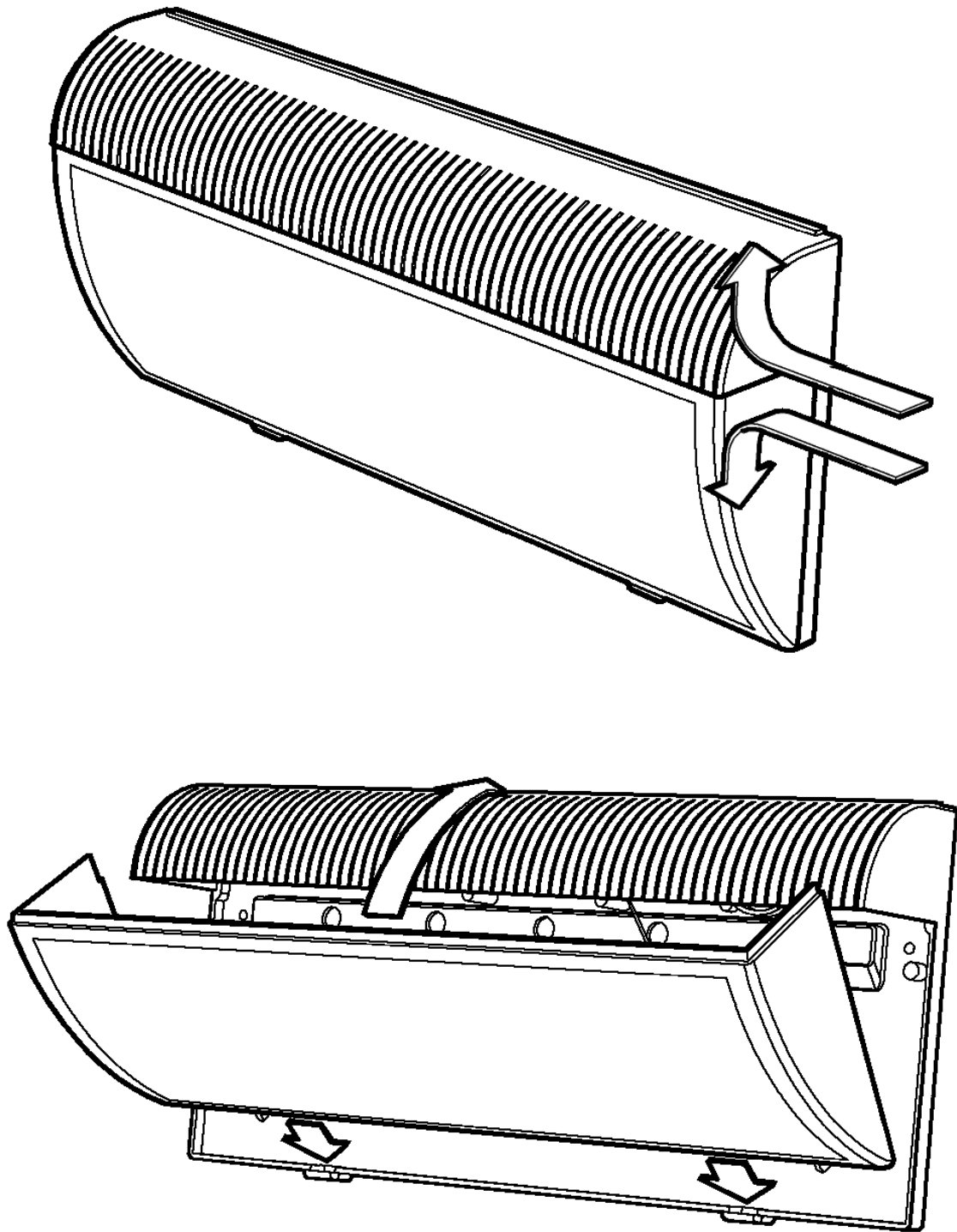


Рисунок Б.22 – Снятие и установка верхней крышки устройства "Табло-Р"

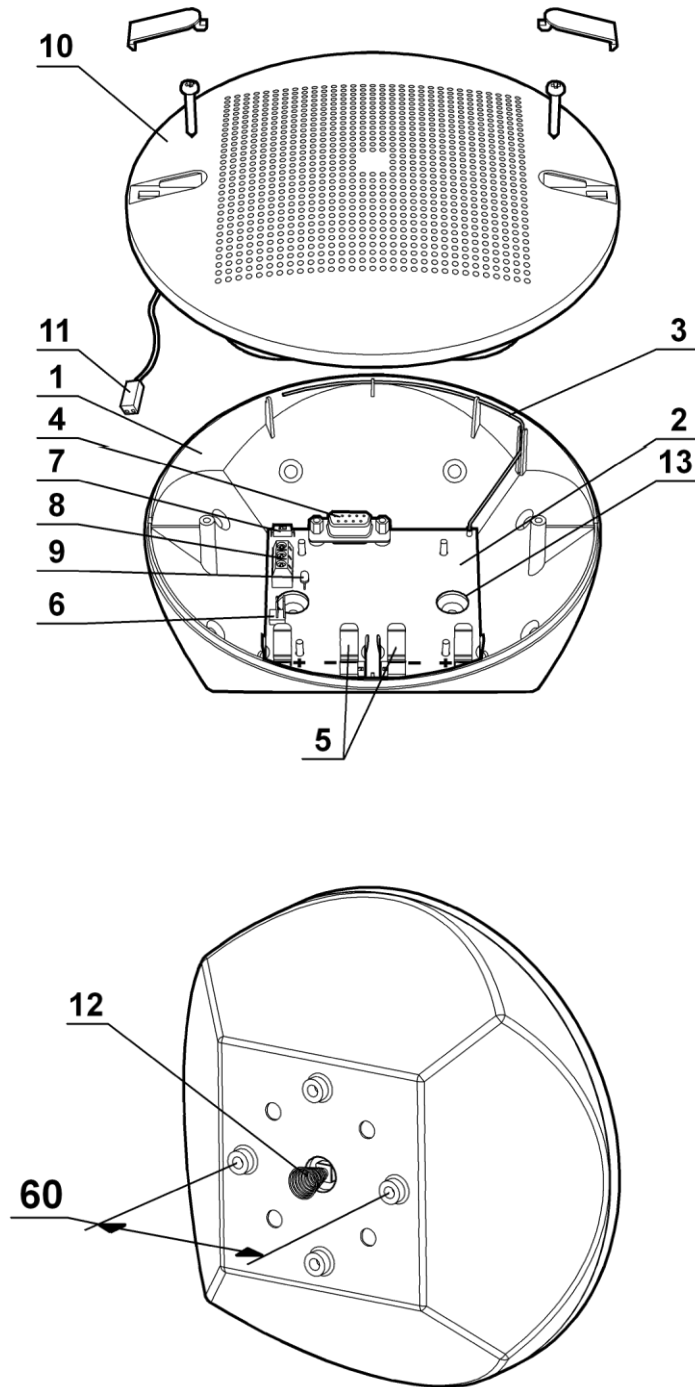


Рисунок Б.23 – Внешний вид устройства "Орфей-Р"

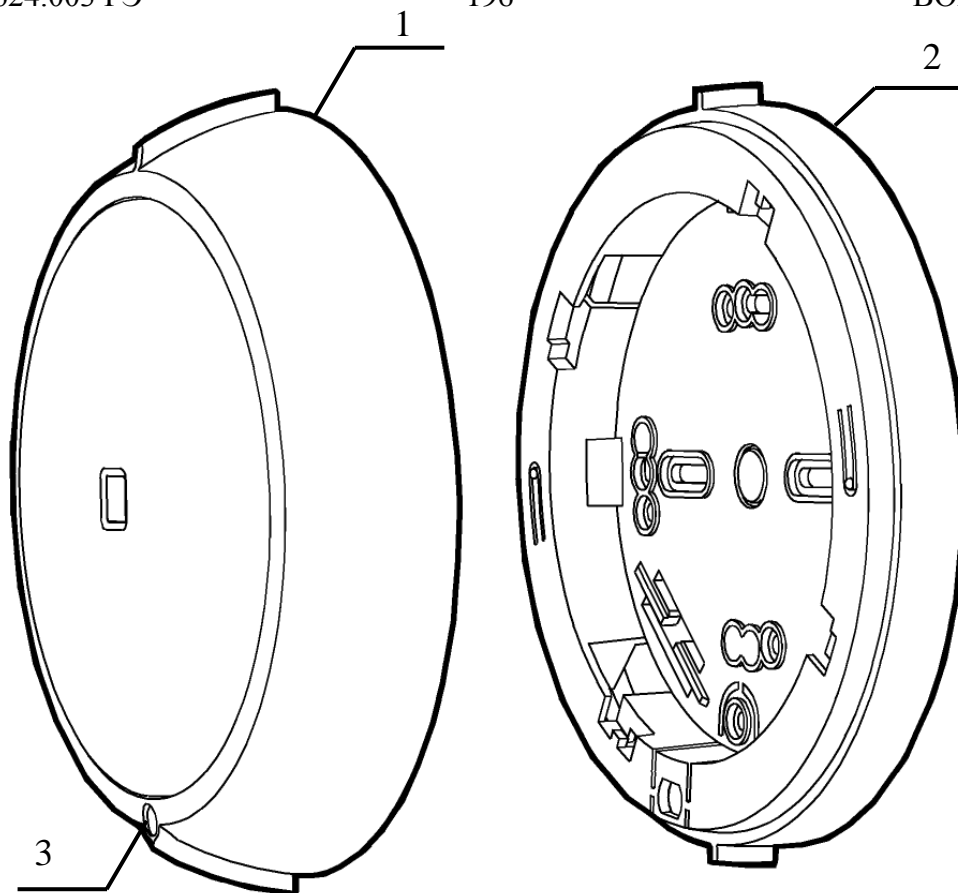


Рисунок Б.24 – Внешний вид (общий) устройства "Орфей-Р исп.2"

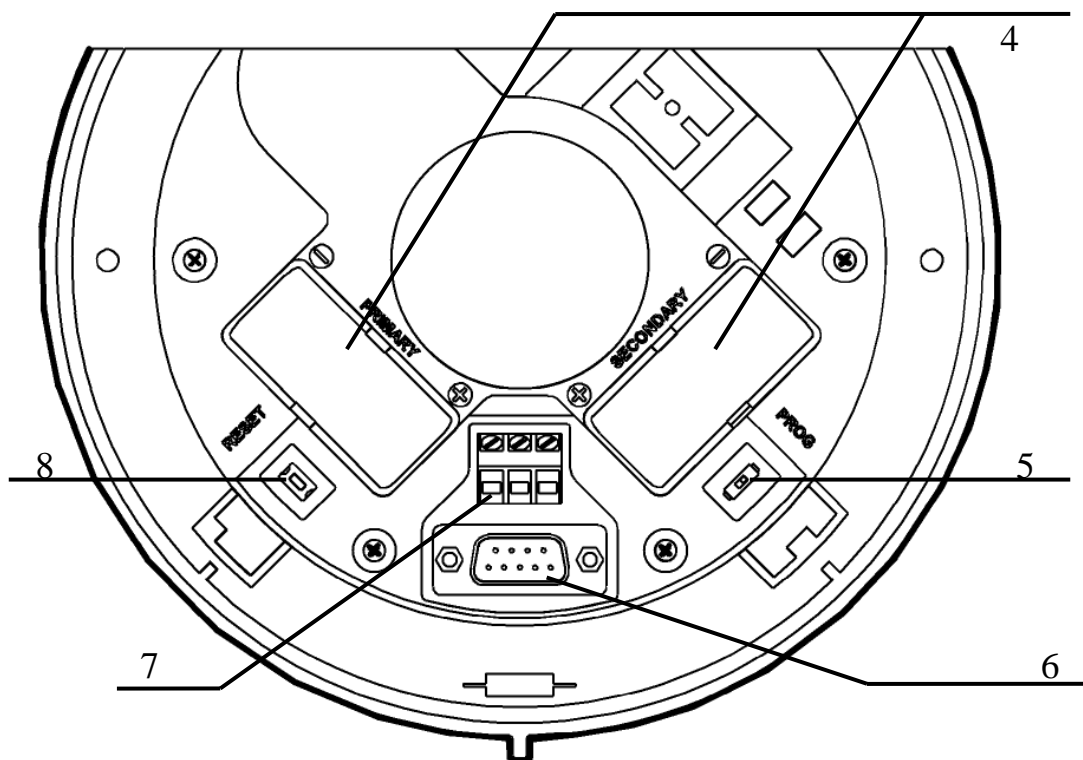


Рисунок Б.25 – Внешний вид устройства "Орфей-Р исп.2", (снизу, при снятой "базе").

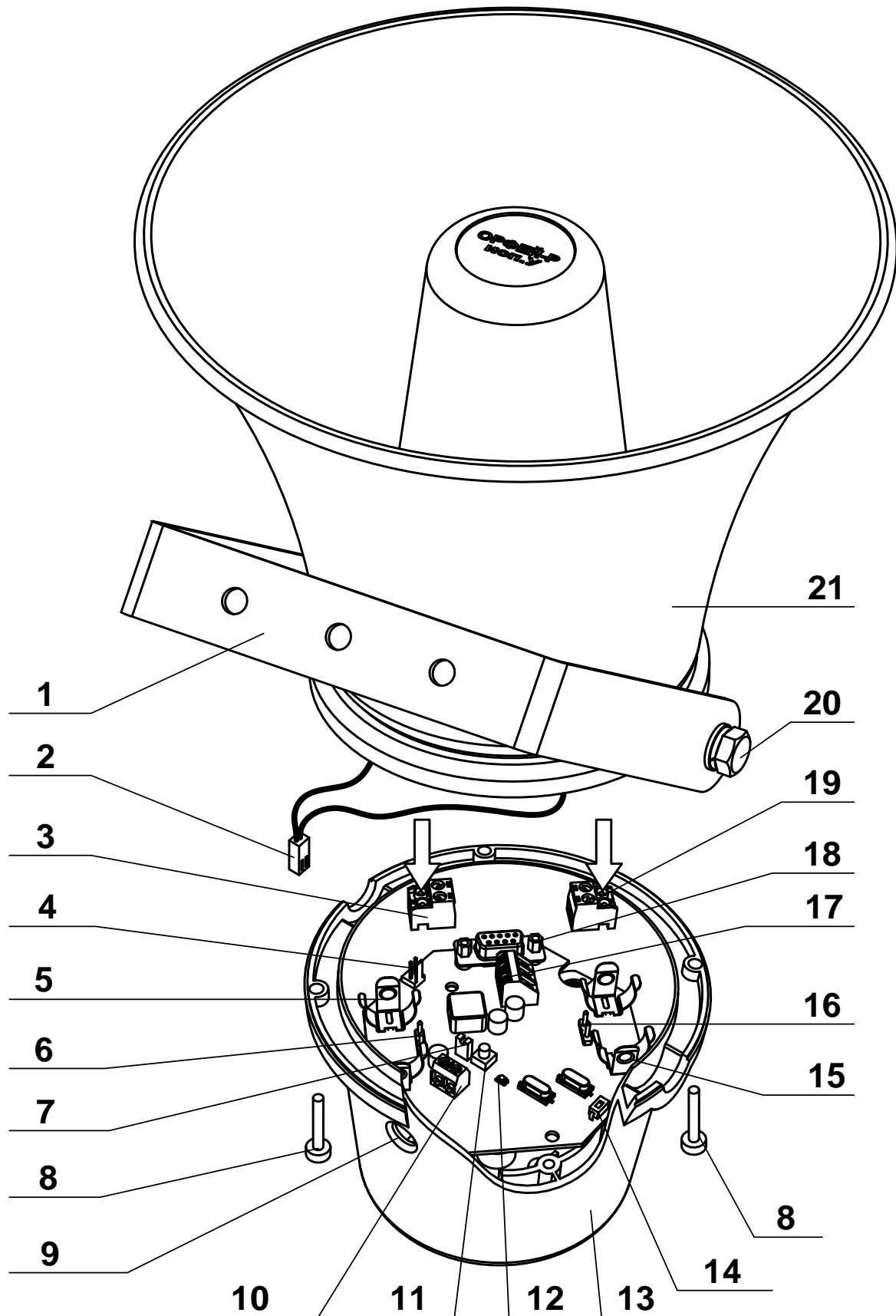


Рисунок Б.26 – Внешний вид устройства "Орфей-Р исп. У"

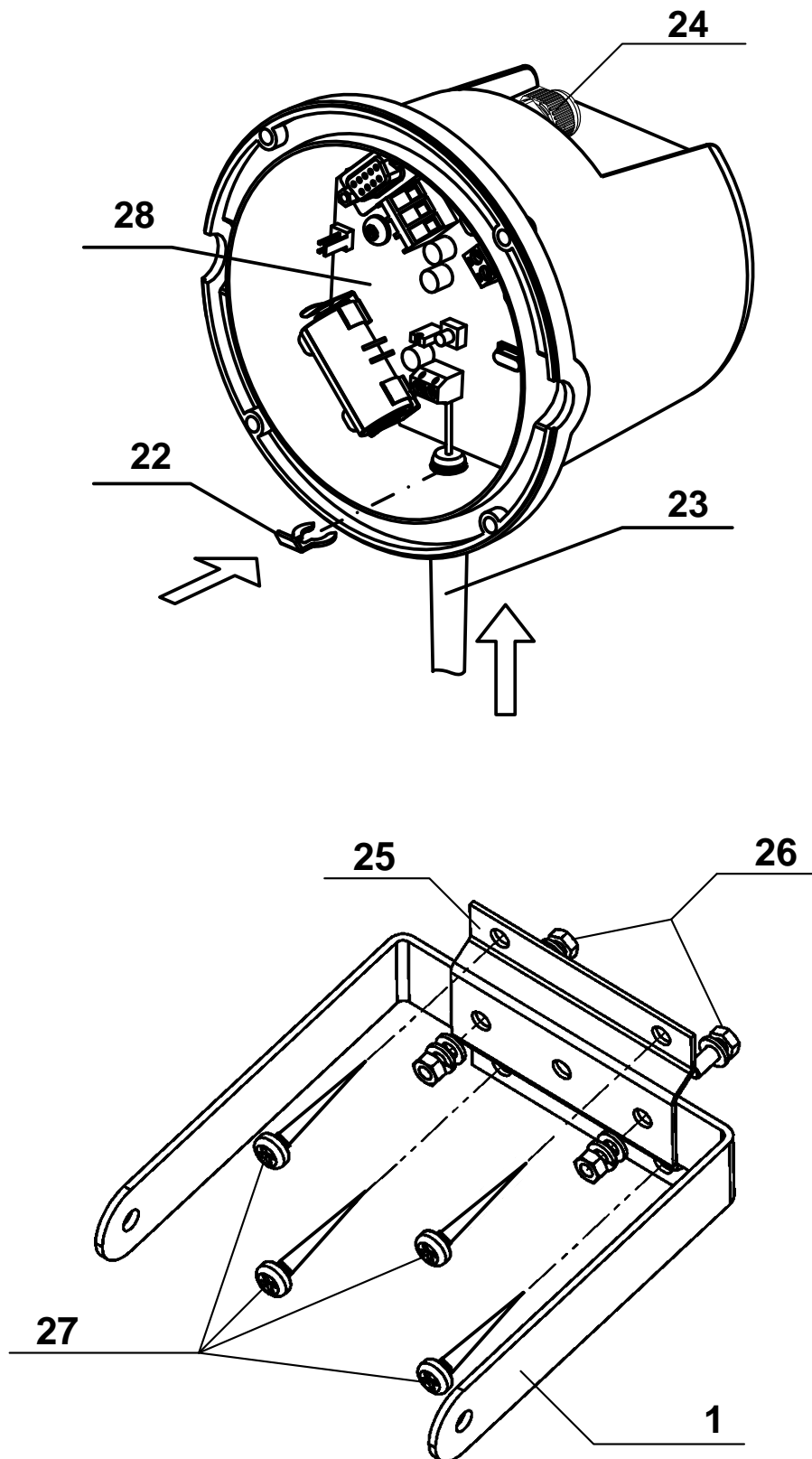


Рисунок Б.27 – Внешний вид и установка "Орфей-Р исп. У"

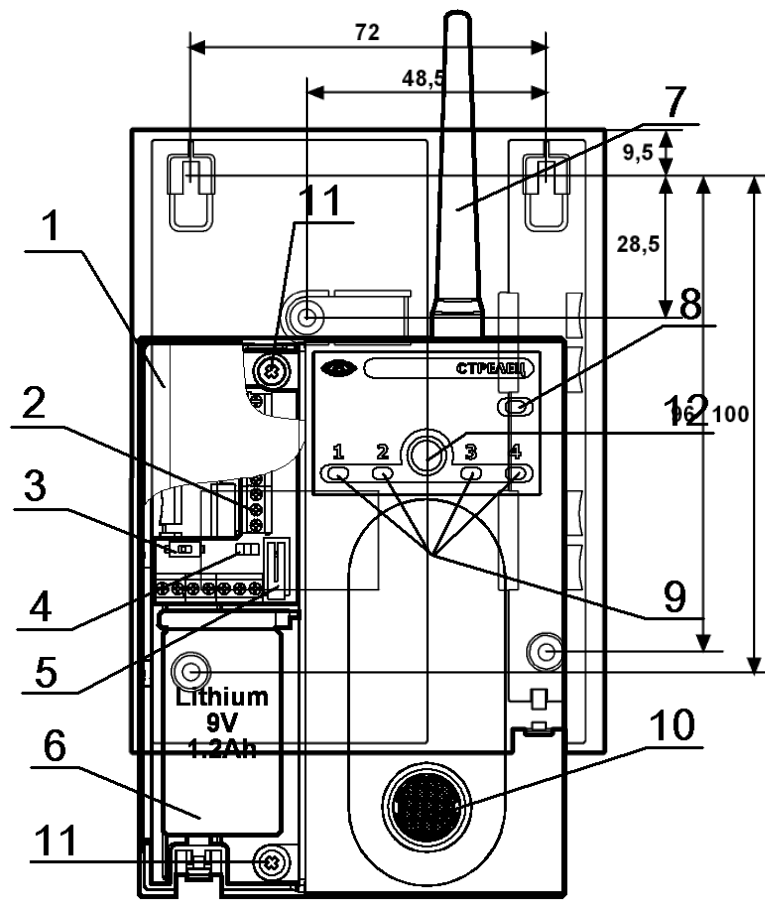


Рисунок Б.28 – Внешний вид БУК-Р

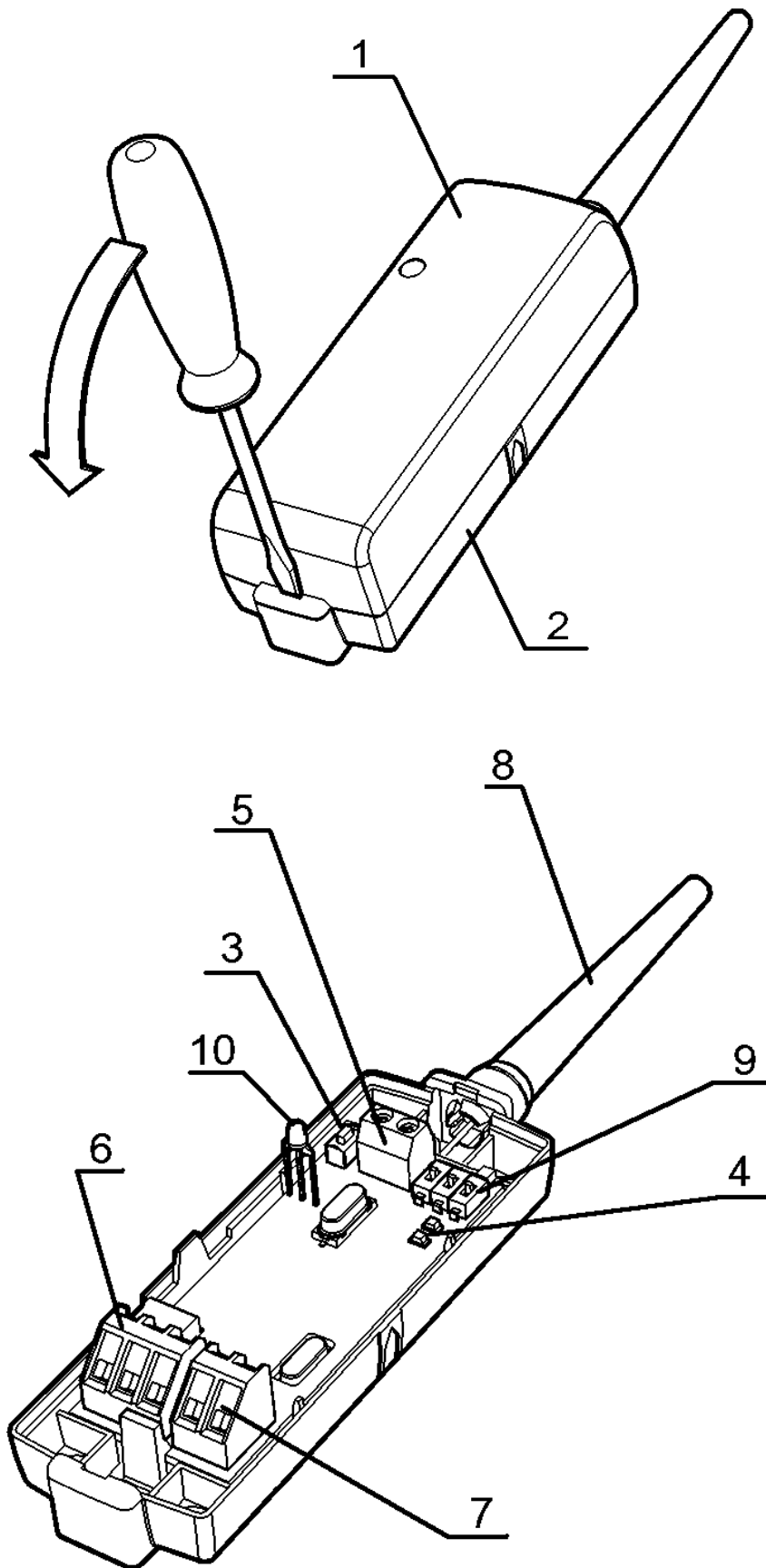


Рисунок Б.29 – Внешний вид устройства "БПИ RS-RF"



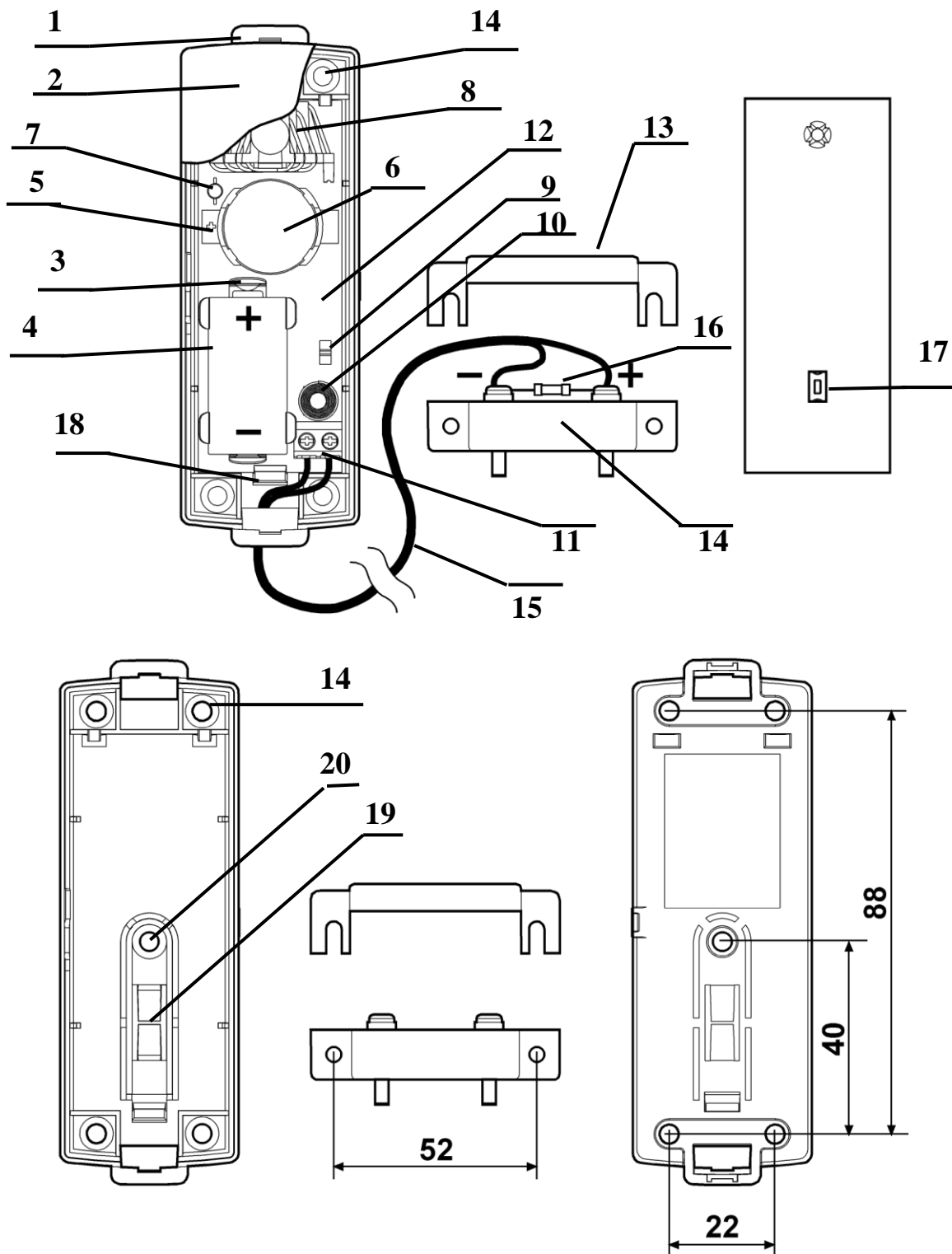


Рисунок Б.30 – Внешний вид технологического детектора "Вода-Р"

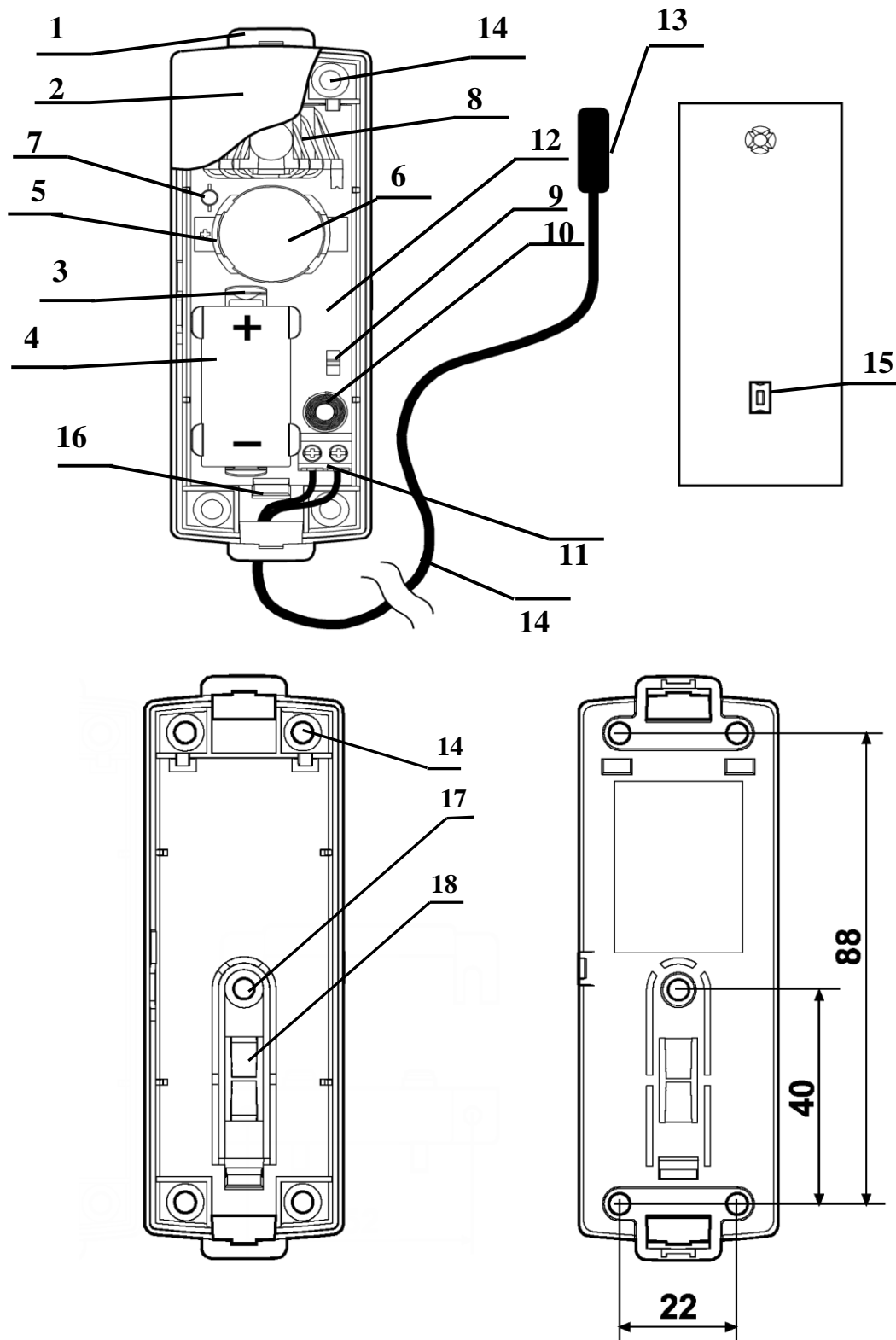


Рисунок Б.31 – Внешний вид технологического детектора "Градус-Р"

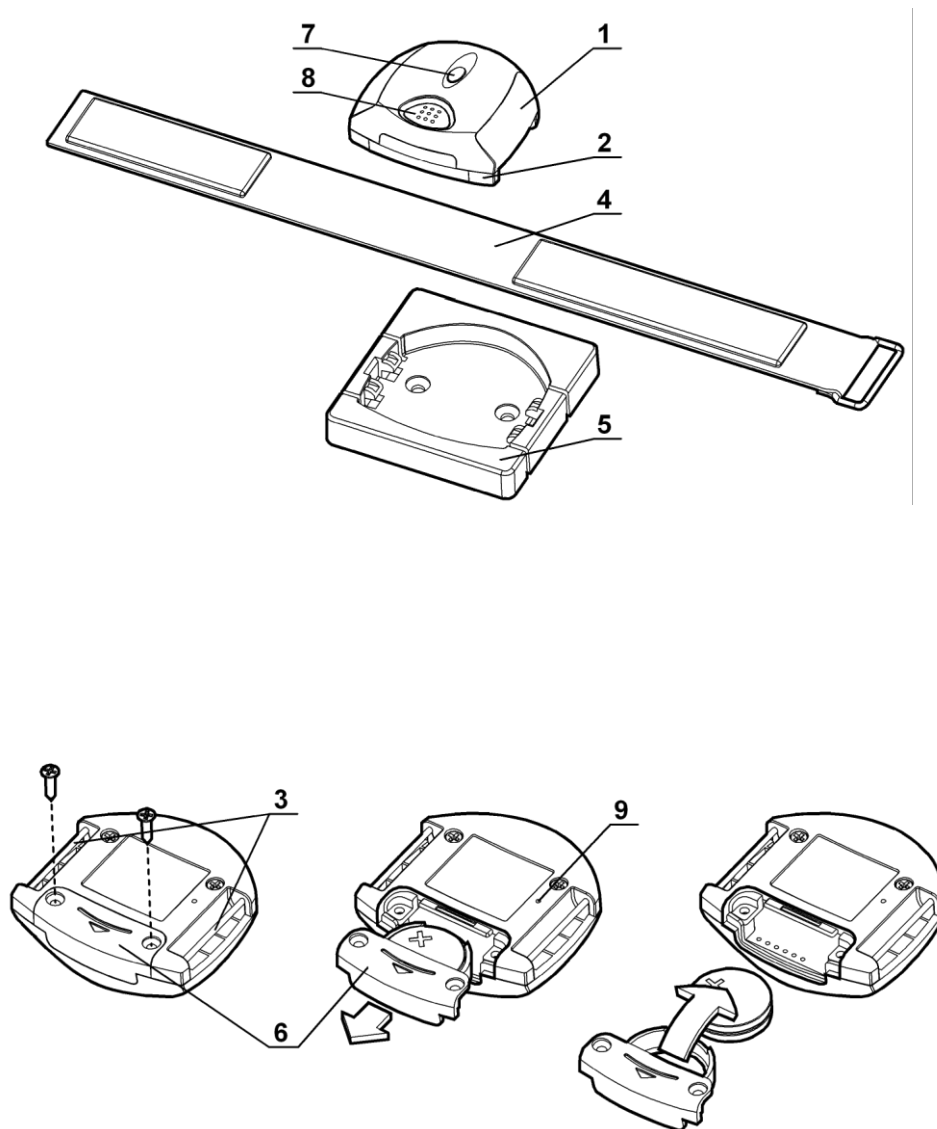


Рисунок Б.32 – Внешний вид УПО "Браслет-Р"

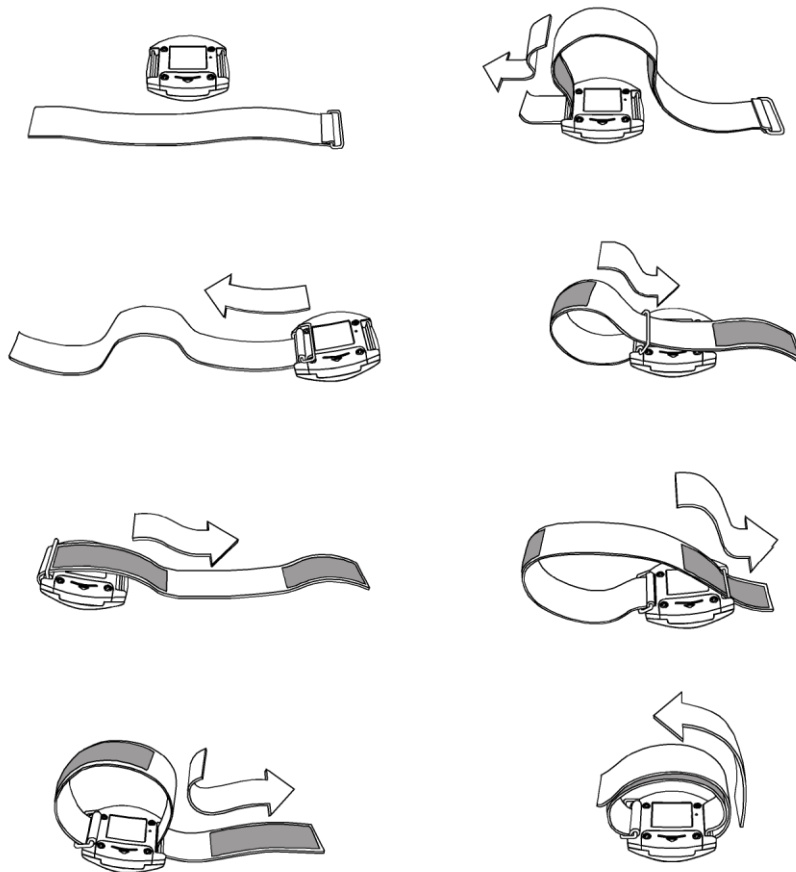


Рисунок Б.33 – Крепление ремня на УПО исполнение 1 и 3

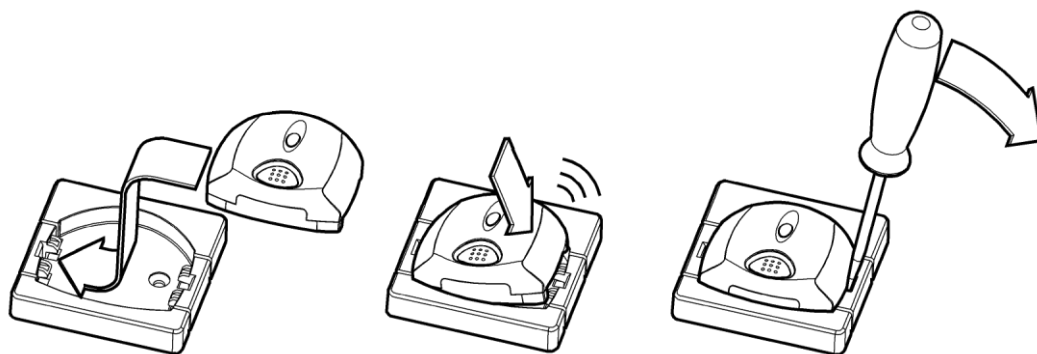


Рисунок Б.34 – Крепление УПО исполнение 2 на кронштейн

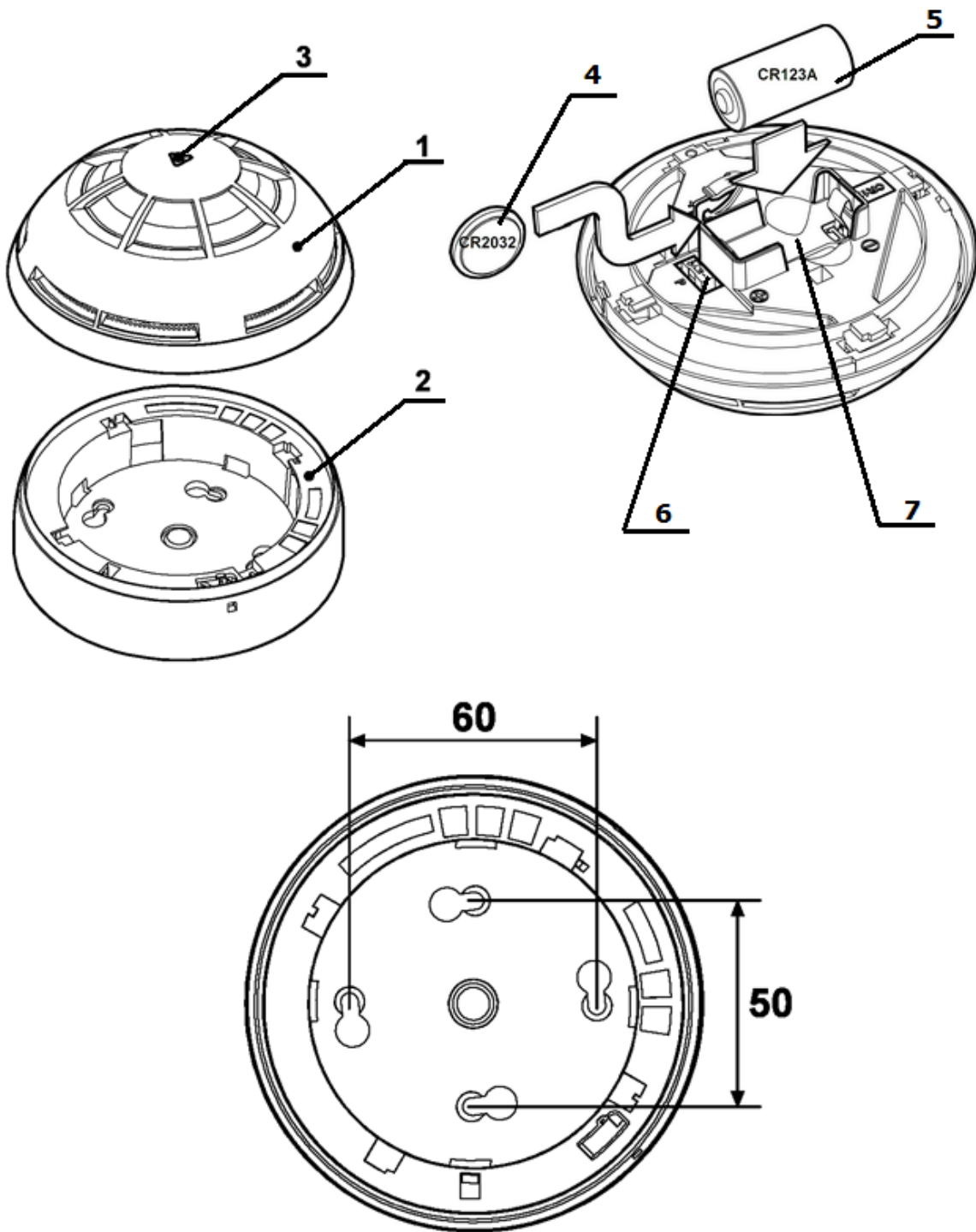


Рисунок Б.35 – Внешний вид ИП "Аврора-ДР исп. 2"

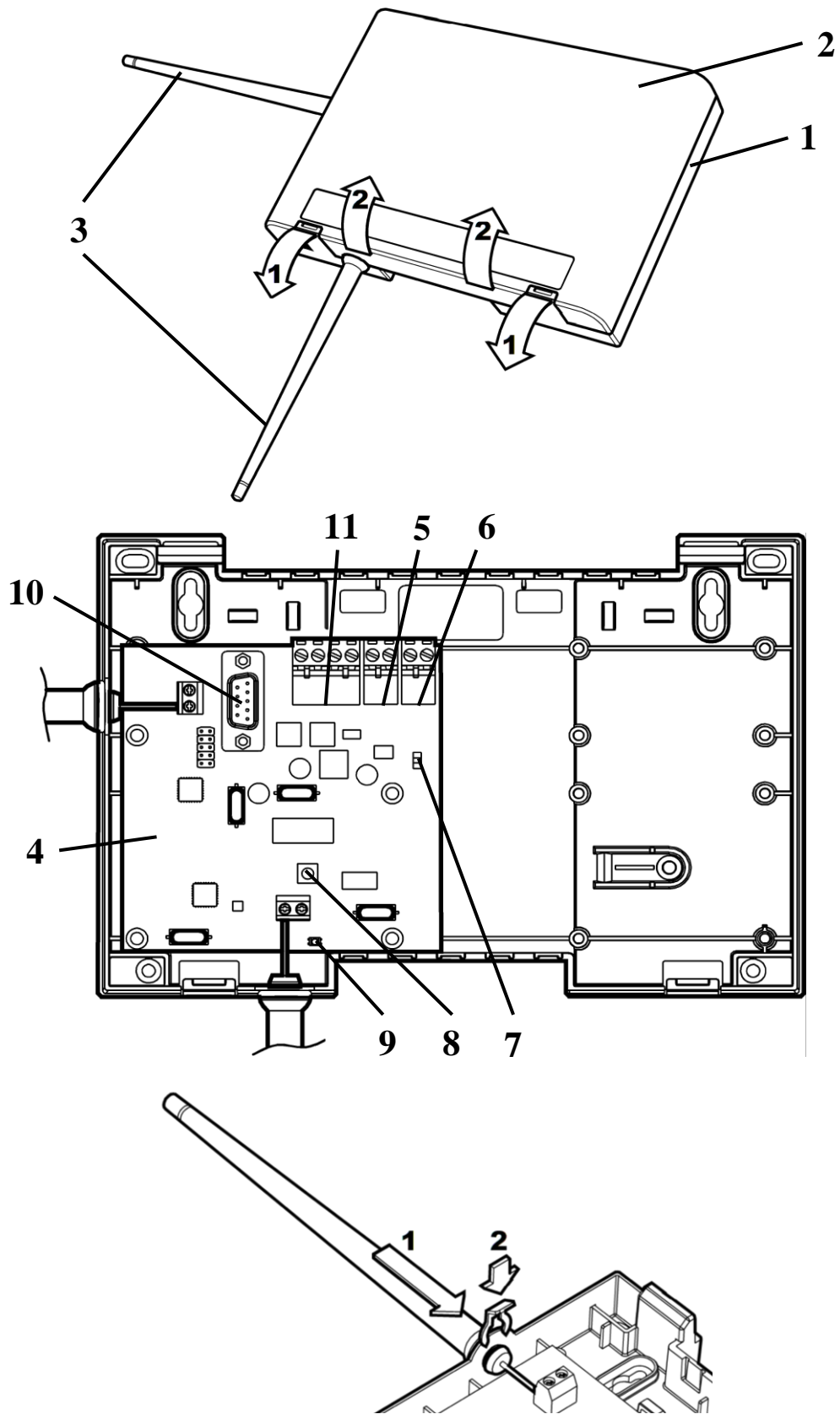
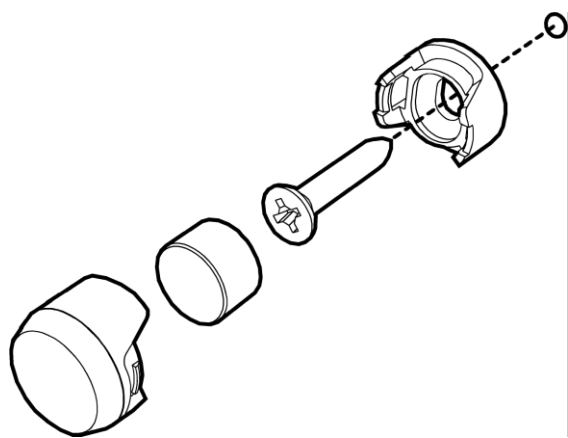
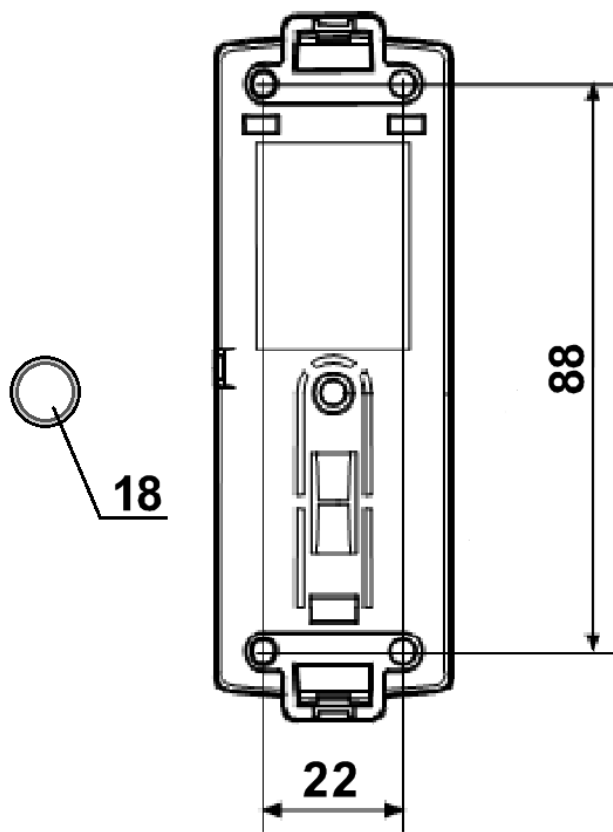
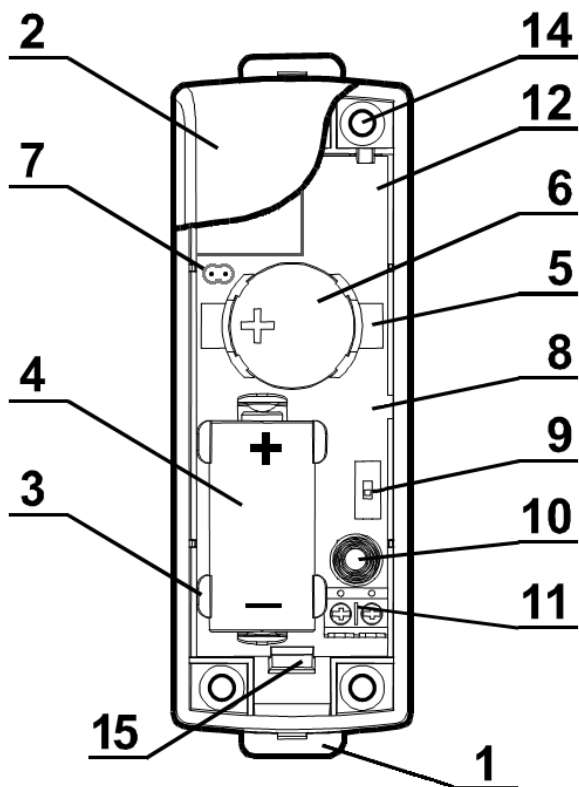
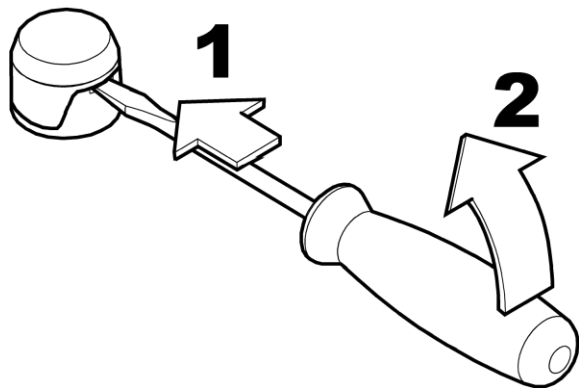


Рисунок Б.36 – Внешний вид РРОП-M2



Крепление магнита



Снятие крышки уже закрепленного магнита

Рисунок Б.37 – Внешний вид РИГ исп. 2

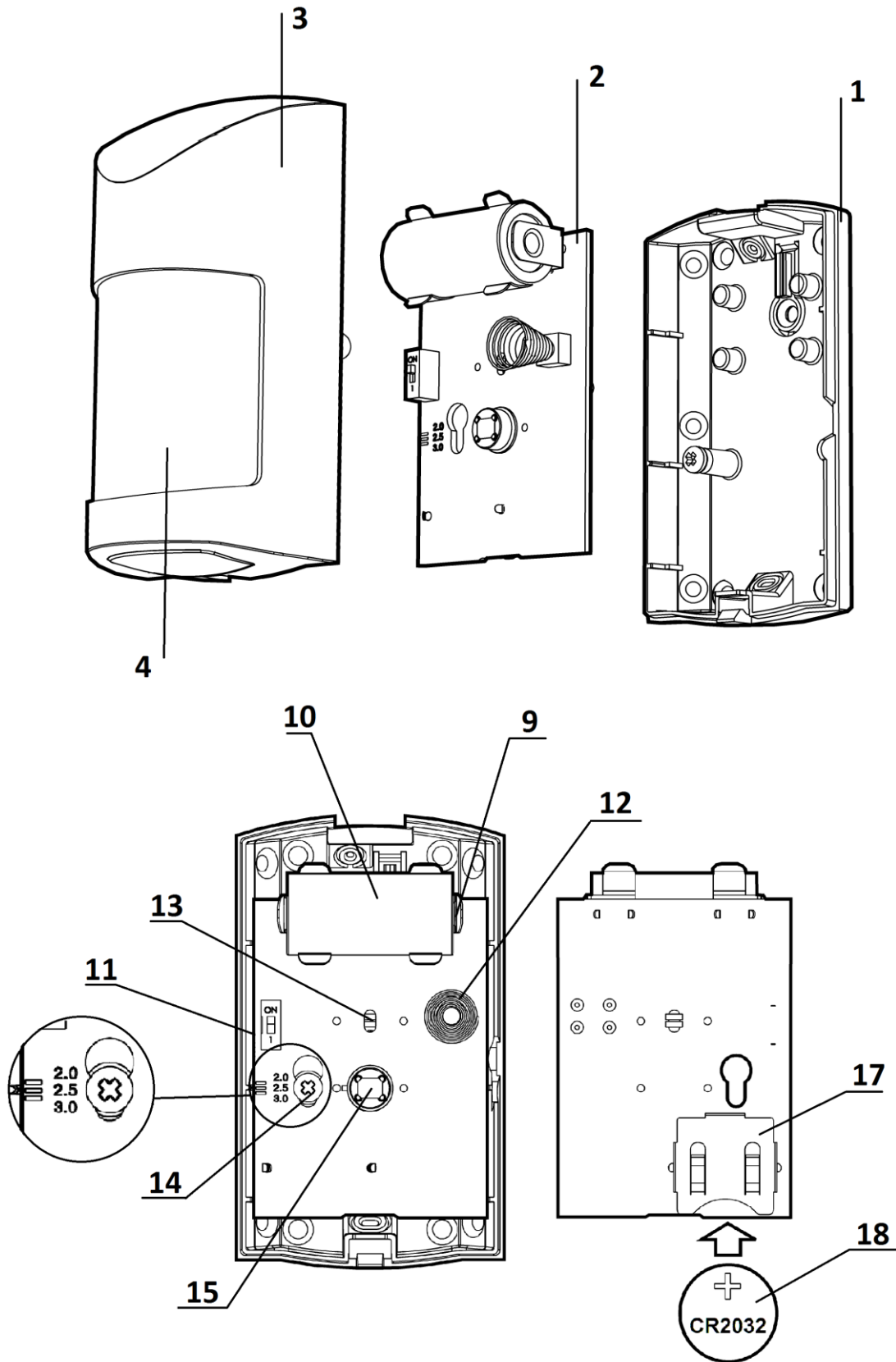


Рисунок Б.38 – Внешний вид Икар-Р исп. 2



### Приложение В Схемы внешних подключений

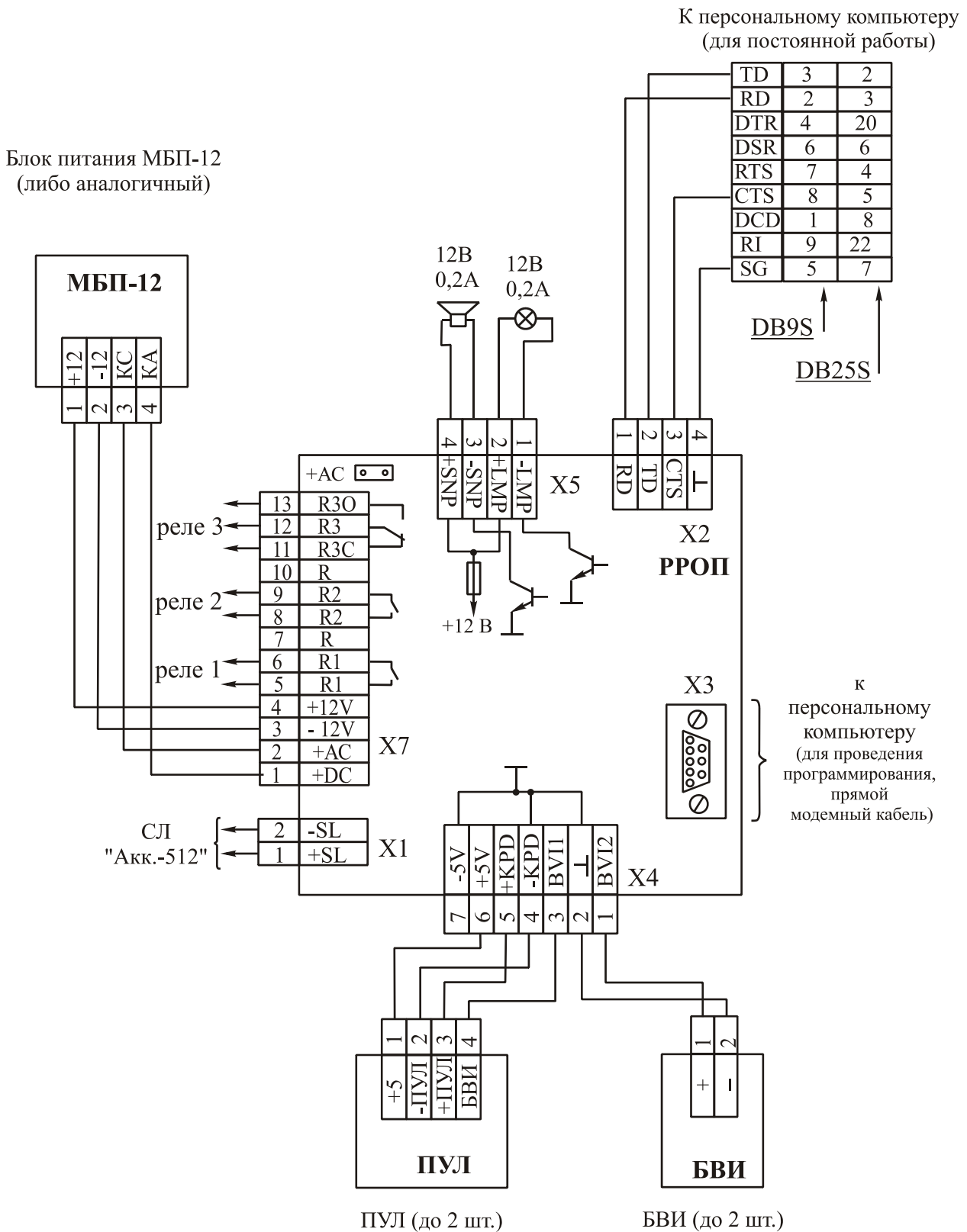
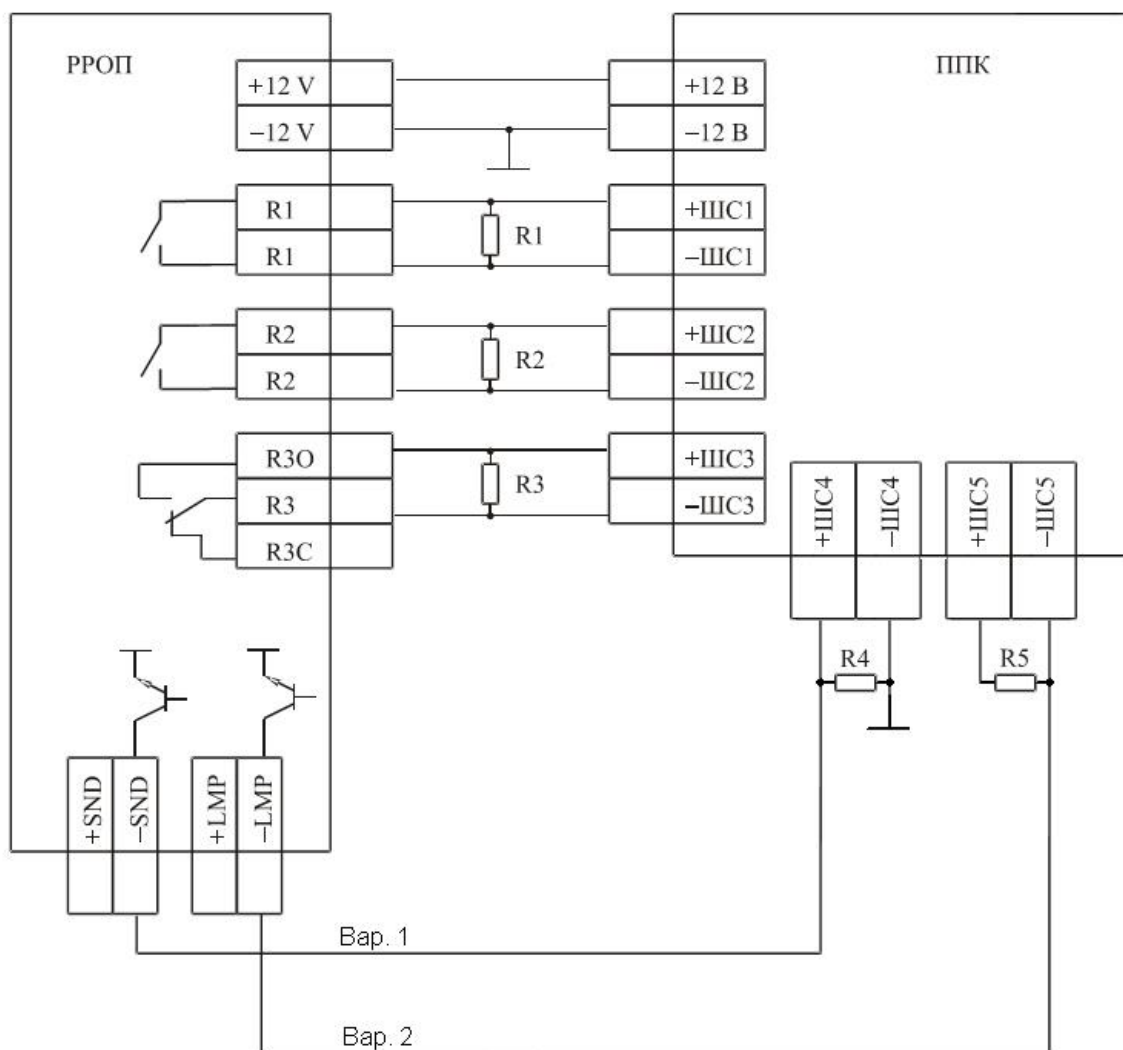


Рисунок В.1 – Схема внешних подключений ПРОП

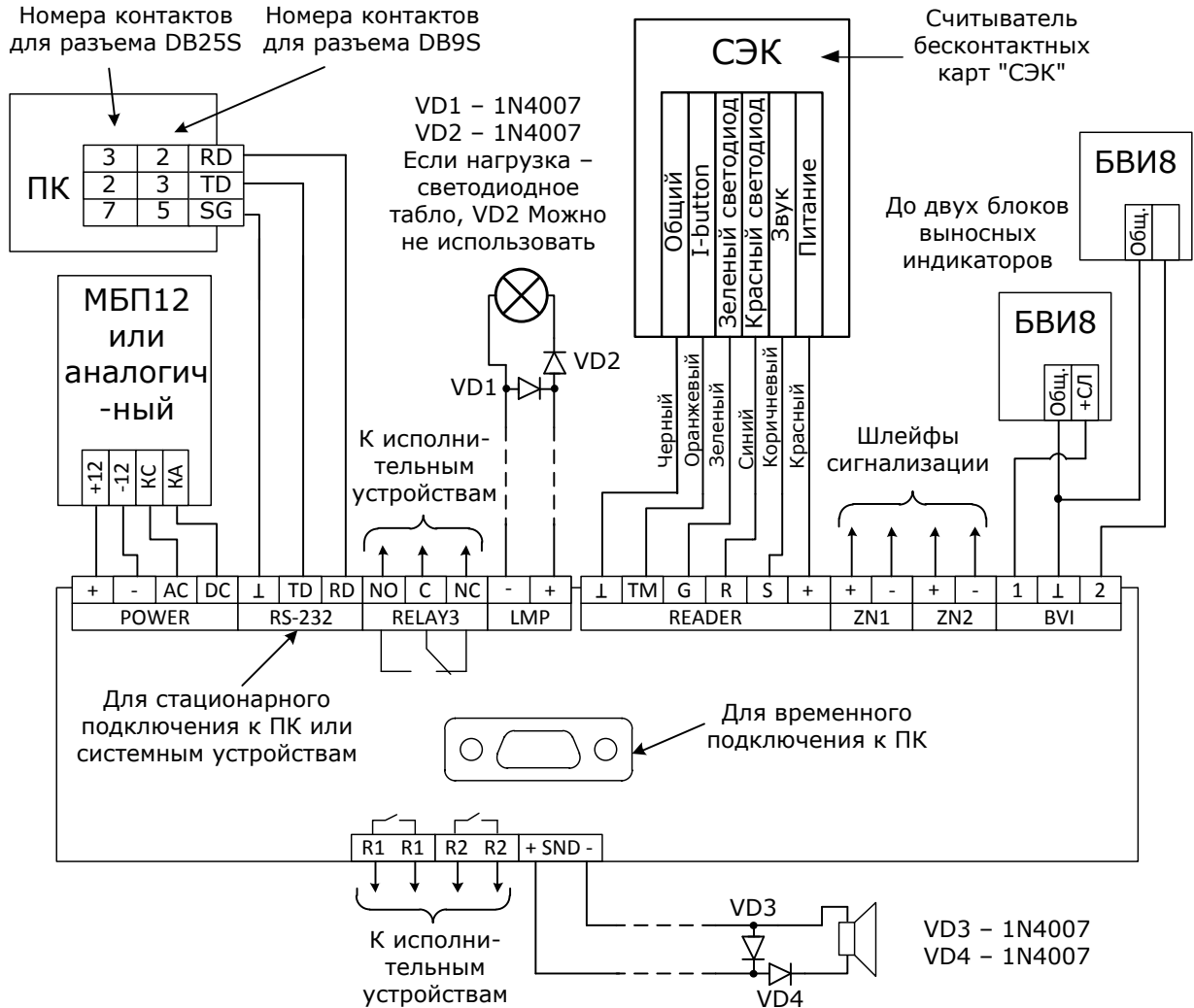


R1 – R5 – оконечные резисторы

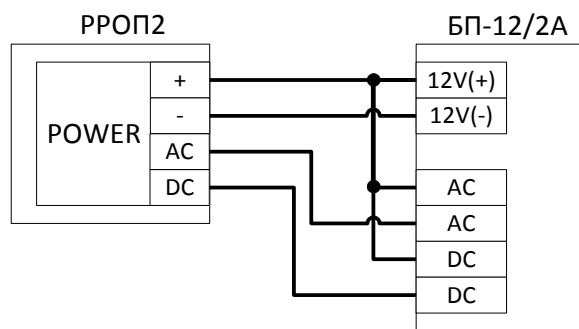
Вар. 1 – подключение к шлейфам, не обеспечивающим питание извещателей.

Вар. 2 – подключение к шлейфам, обеспечивающим питание извещателей (т.е. с возможностью подключения активных извещателей, получающих питание по шлейфу).

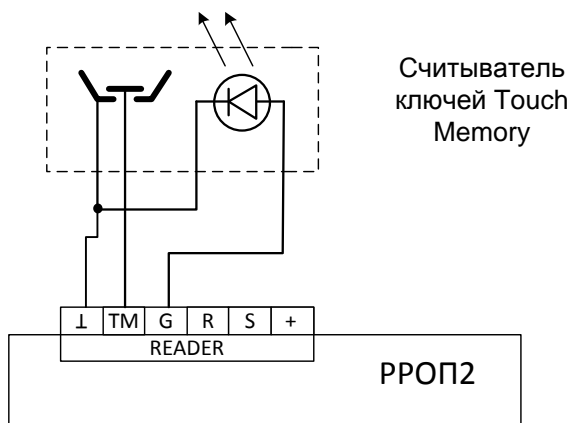
Рисунок В.2 – Схема подключения PPOП к шлейфам сигнализации внешних PPK



а) Общая схема подключений



б) Схема подключения РРОП2 к блоку питания БП-12/2А



в) Подключение считывателя ключей Touch Memory

Рисунок В.3 – Схема внешних подключений РРОП2

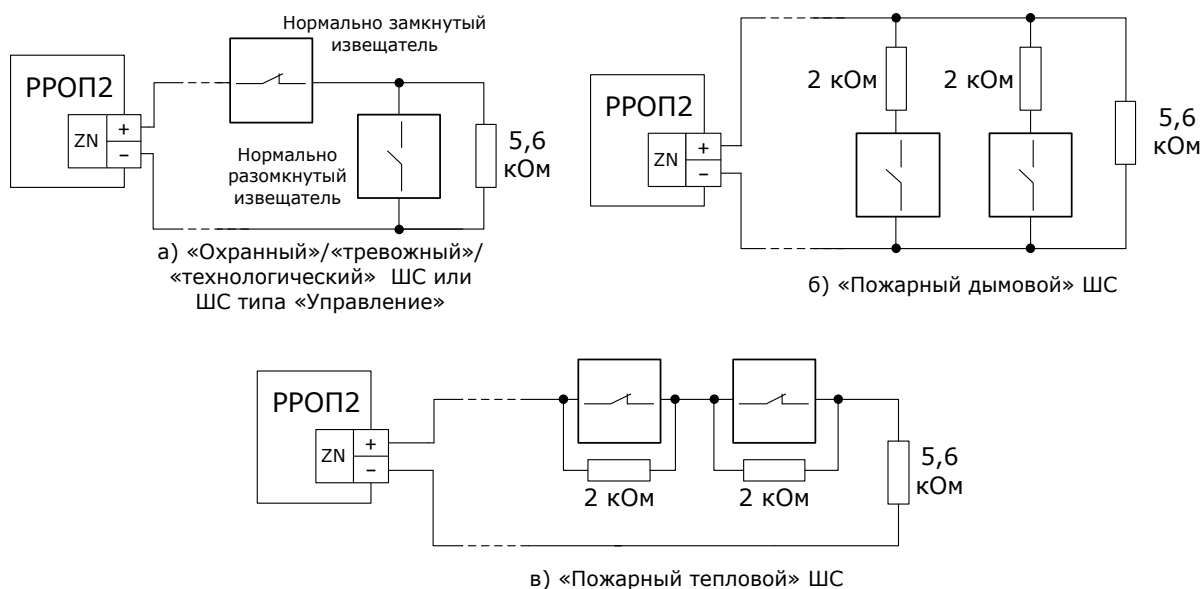
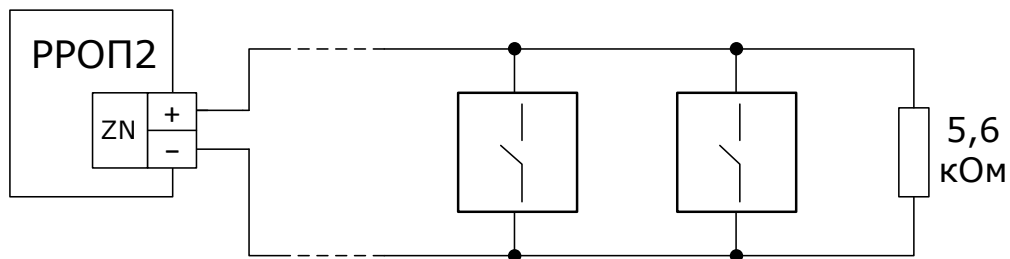
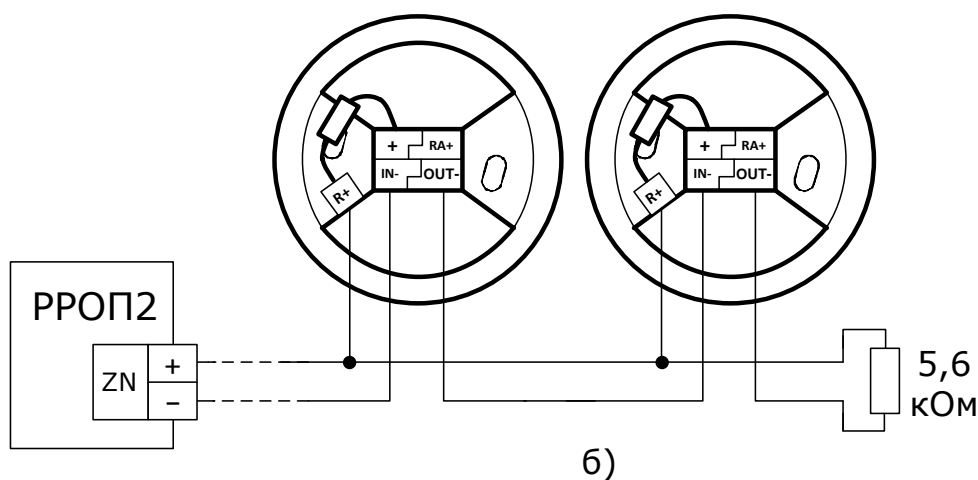


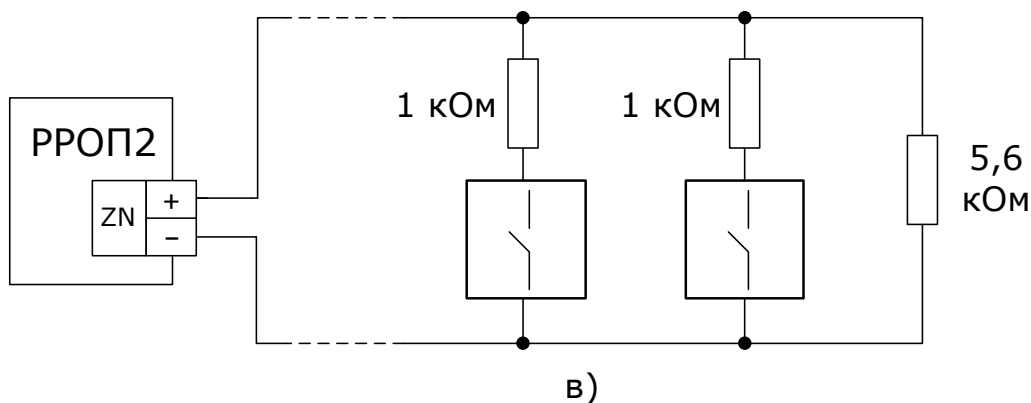
Рисунок В.4 – Подключение в ШС РРОП2 извещателей с выходом "сухой контакт"



а) Подключение извещателей типа «Аврора-ДН, -ТН, -ДТН» без распознавания сработки двух извещателей в ШС.  
Тип ШС – «пожарный дымовой».



б)



в)

б), в) Подключение извещателей типа «Аврора-ДН, -ТН, -ДТН» с распознаванием сработки двух извещателей в ШС.  
Тип ШС – «пожарный дымовой».

Рисунок В.5 – Подключение токопотребляющих извещателей в ШС РРОП2  
**(ОПРЕДЕЛЕНИЕ СРАБАТЫВАНИЯ ДВУХ ИЗВЕЩАТЕЛЕЙ ВОЗМОЖНО ТОЛЬКО ПРИ ПИТАНИИ РРОП2 ОТ 24 В!)**

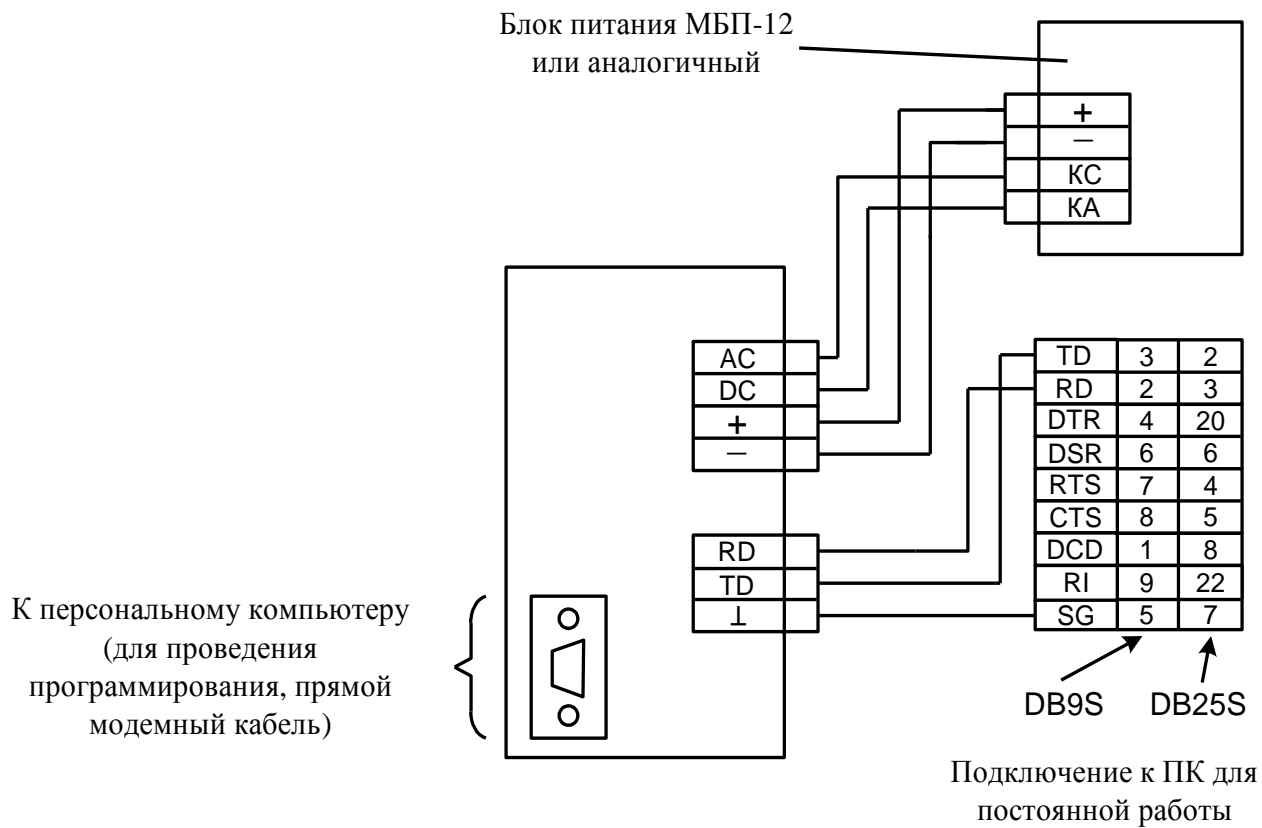


Рисунок В.6 – Схема внешних подключений РРОП-М, РРОП-М2

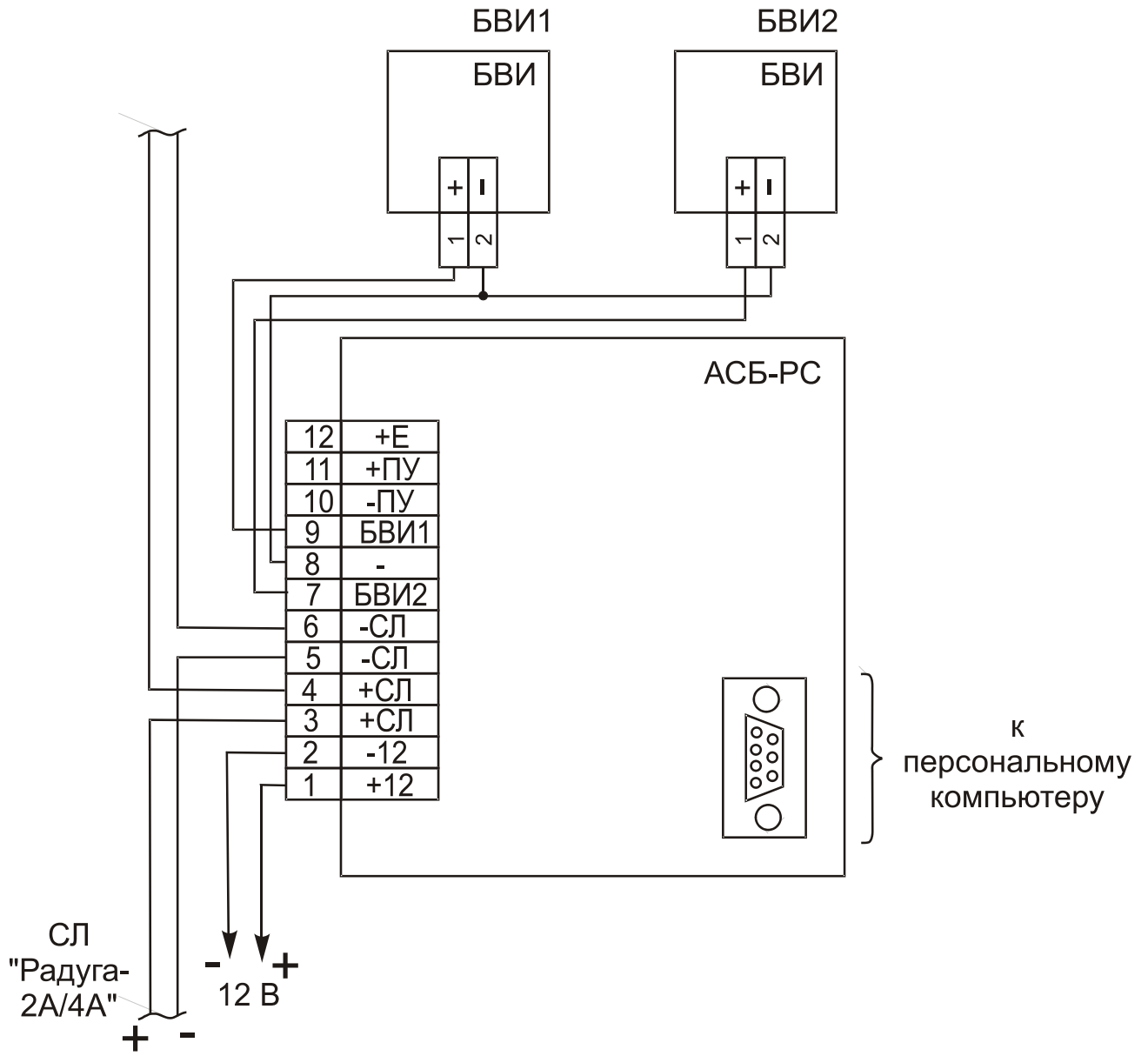
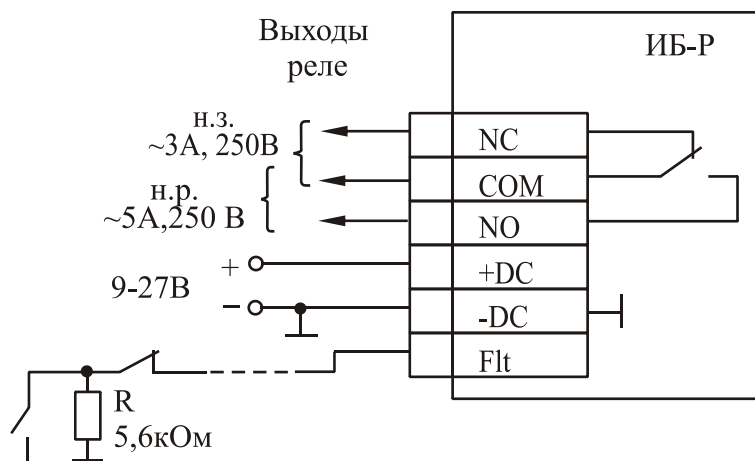


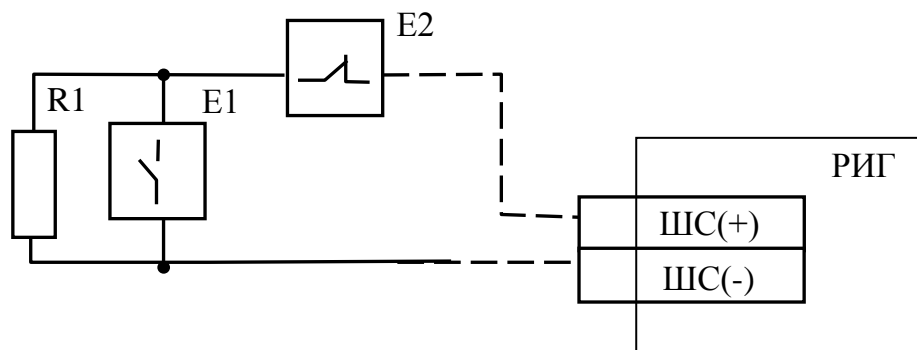
Рисунок В.7 – Схема внешних подключений АСБ-РС



Вход контроля  
внешней неисправности/  
блокирования активации реле

Рисунок В.8 – Схема подключения ИБ-Р



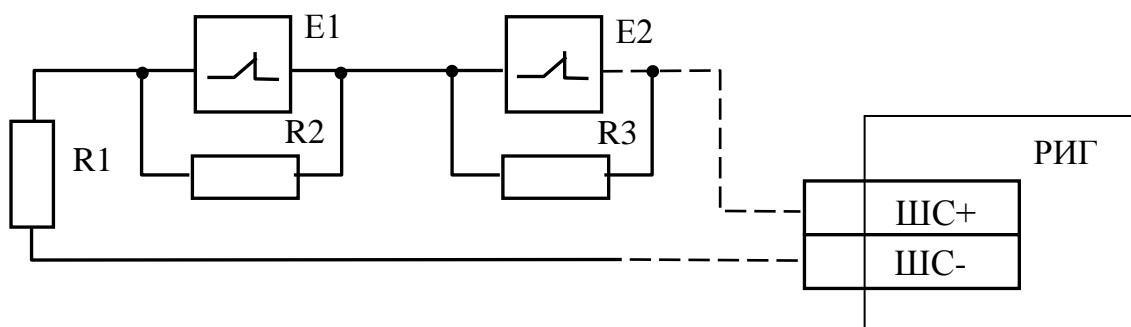


E1 – извещатели с нормально разомкнутой выходной цепью;

E2 – извещатели с нормально замкнутой выходной цепью;

R1 – резистор С2-33Н-0,25-5,6 кОм±5 % ОЖО.467.173 ТУ

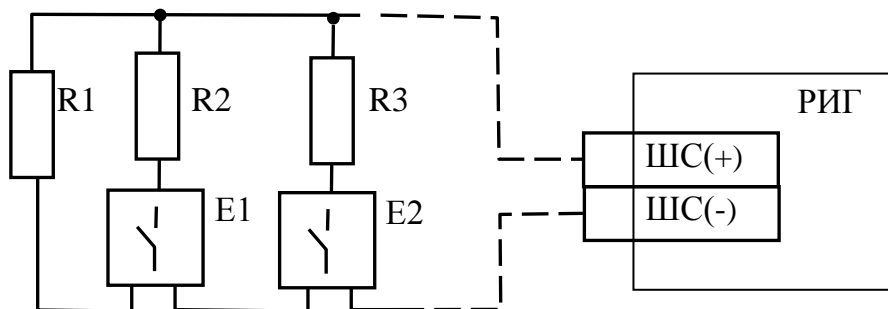
Рисунок В.8 - Схема подключения к ИО РИГ и ИО "Арфа-2Р" внешних извещателей охранной или тревожной сигнализации



E1, E2 – извещатели с нормально замкнутой выходной цепью;

R1-R3 – резистор С2-33Н-0,25-5,6 кОм±5 % ОЖО.467.173 ТУ.

Рисунок В.9 - Схема подключения к РИГ внешних пожарных извещателей с нормально замкнутой выходной цепью



E1, E2 – извещатели с нормально разомкнутой выходной цепью;

R1 – резистор С2-33Н-0,25-5,6 кОм±5 % ОЖО.467.173 ТУ

Рисунок В.10 – Схема подключения к РИГ внешних пожарных извещателей с нормально разомкнутой выходной цепью

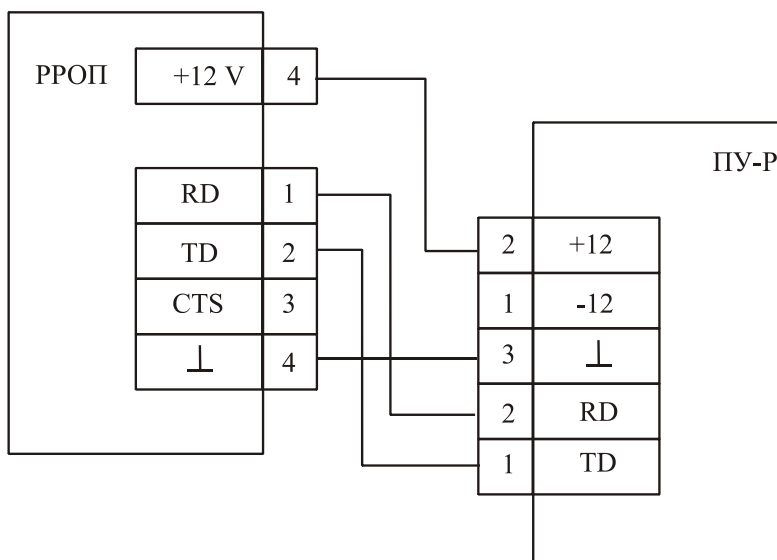
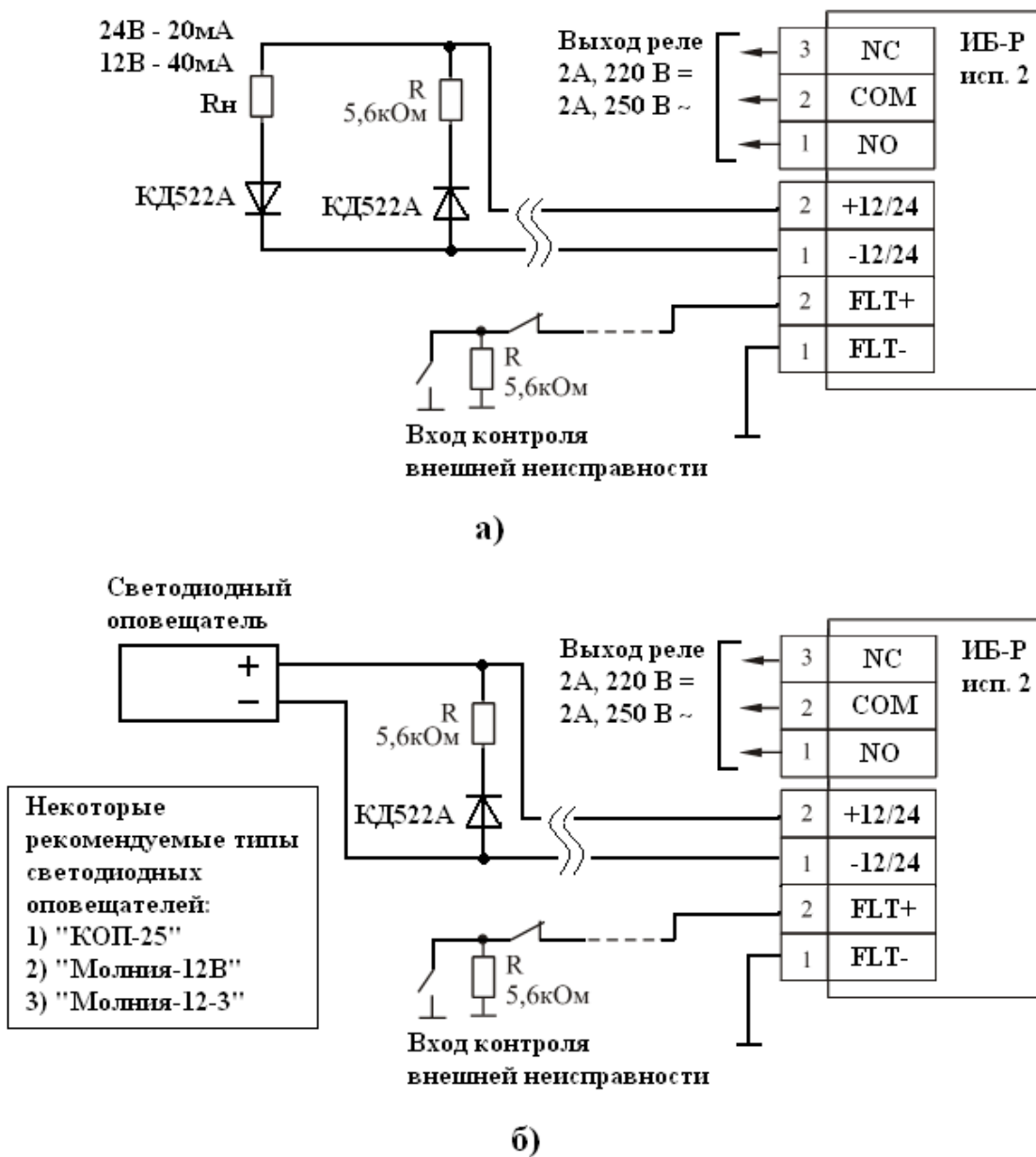


Рисунок В.11 – Схема стационарного подключения ПУ-Р (ПУП-Р) к РРОП



- а) подключение при произвольной нагрузке;
- б) подключение при нагрузке в виде светодиодного оповещателя

Рисунок В.12 – Схема подключения ИБ-Р исп. 2 с контролем целостности линии питания до нагрузки

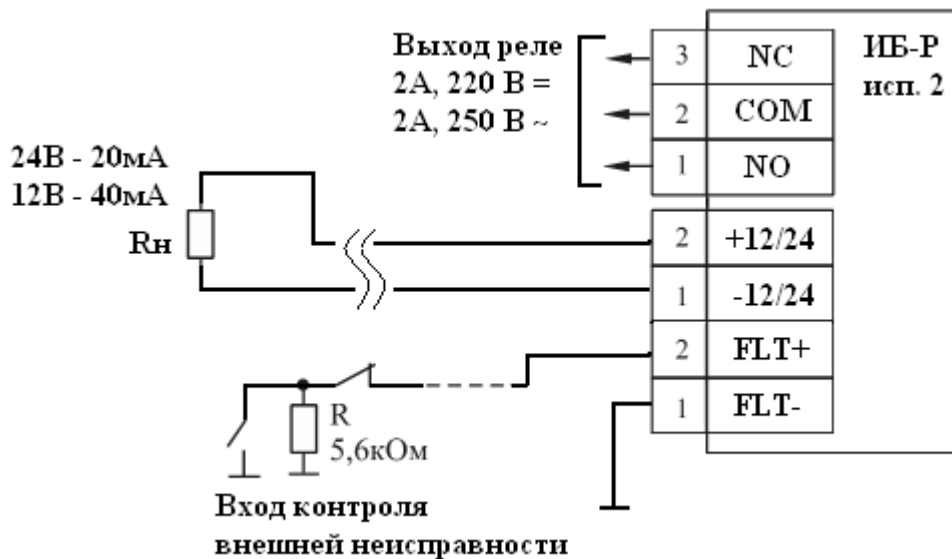


Рисунок В.13 – Схема подключения ИБ-Р исп. 2 без контроля целостности линии питания

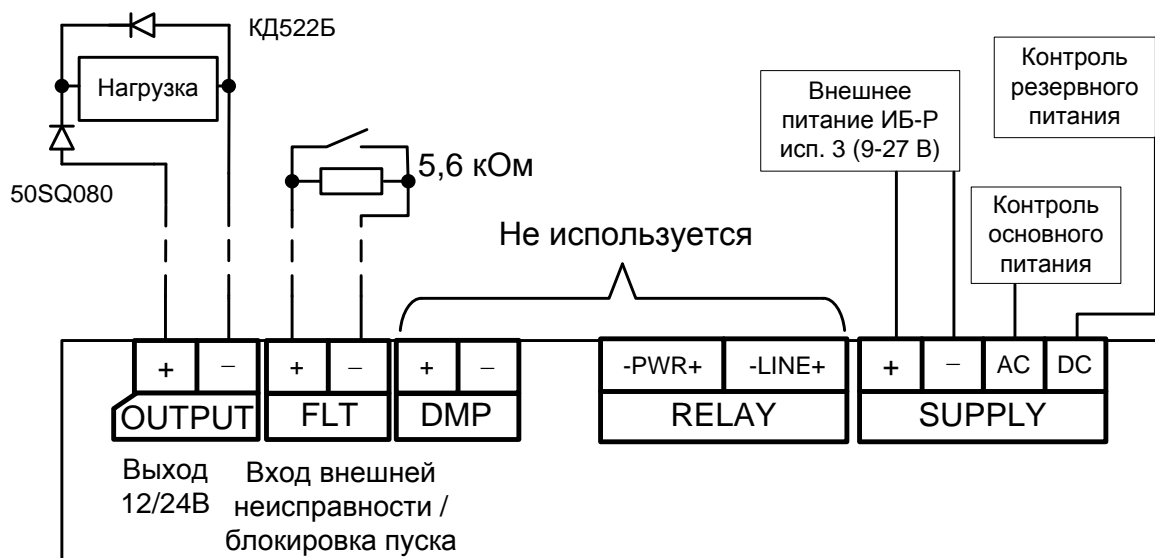


Рисунок В.14 – Схема подключения ИБ-Р исп. 3 в режиме выхода напряжения

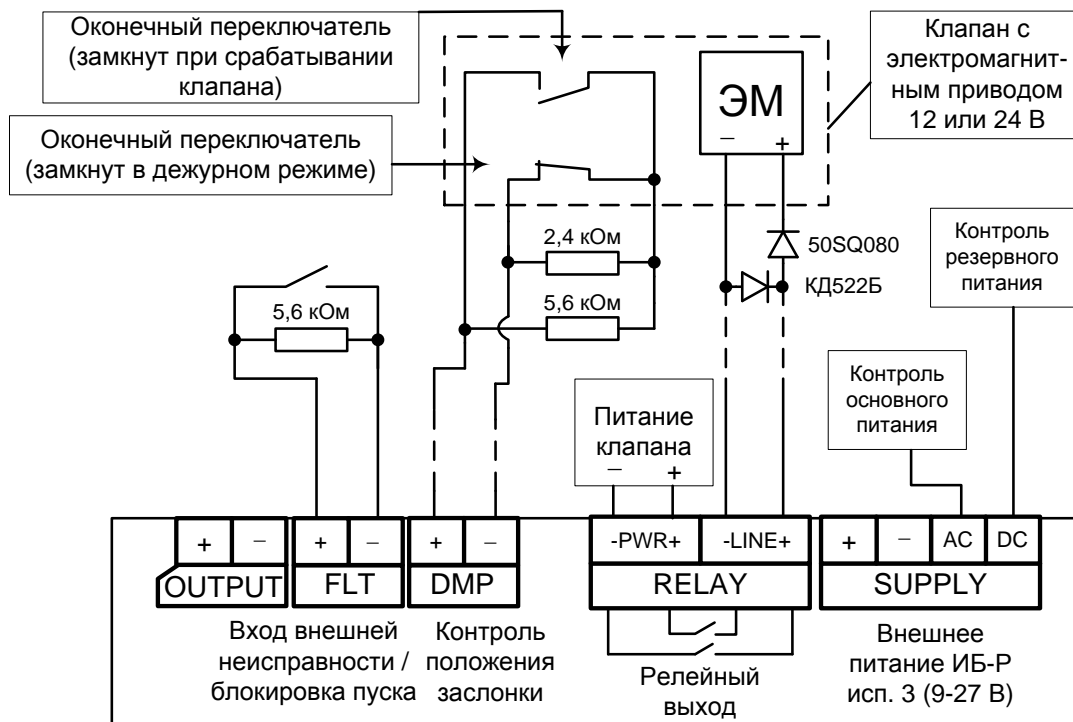


Рисунок В.15 – Схема подключения ИБ-Р исп. 3 в режиме релейного выхода при управлении клапаном с электромагнитным приводом

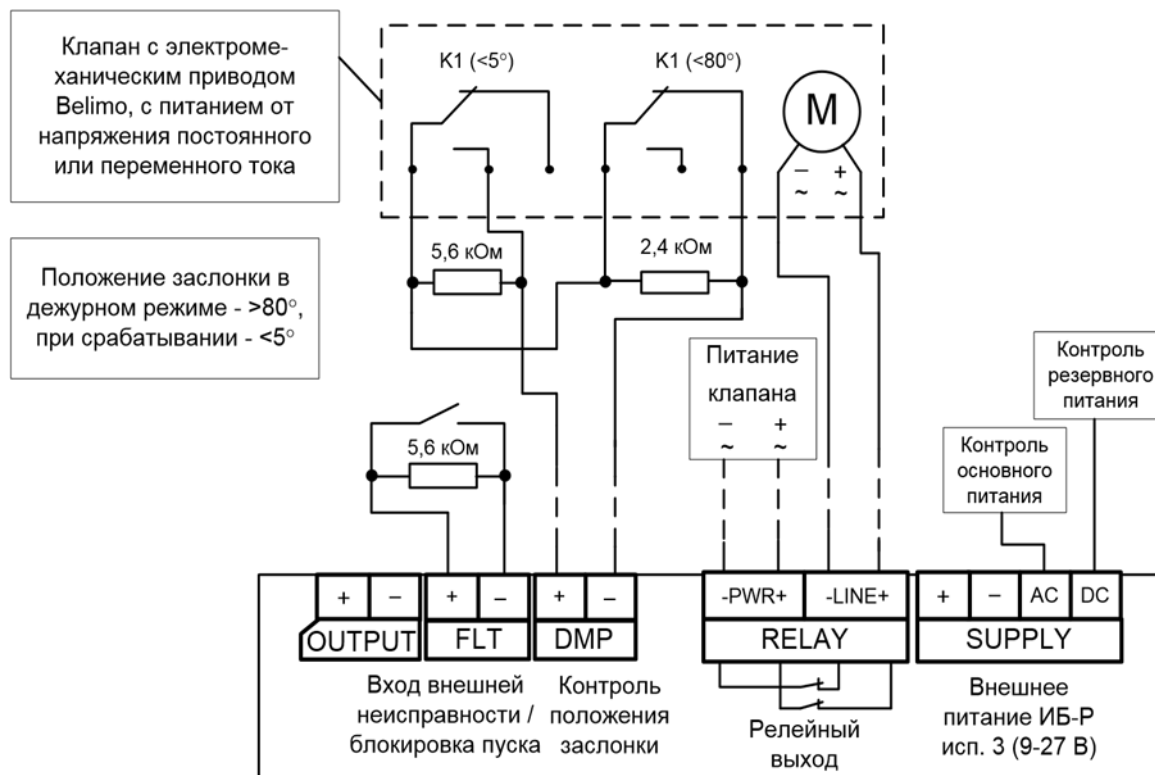


Рисунок В.16 – Схема подключения ИБ-Р исп. 3 в режиме релейного выхода при управлении клапаном с электро-механическим приводом

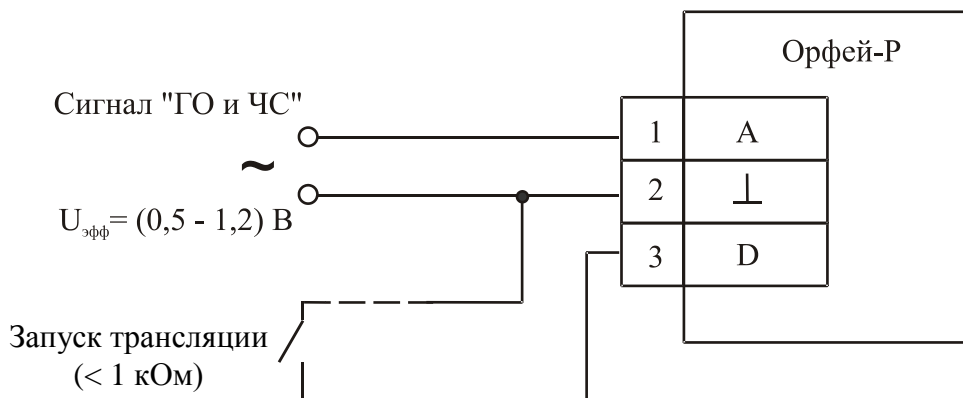


Рисунок В.17 – Схема подключения входа "ГО и ЧС" устройства "Орфей-Р" и "Орфей-Р исп.2"

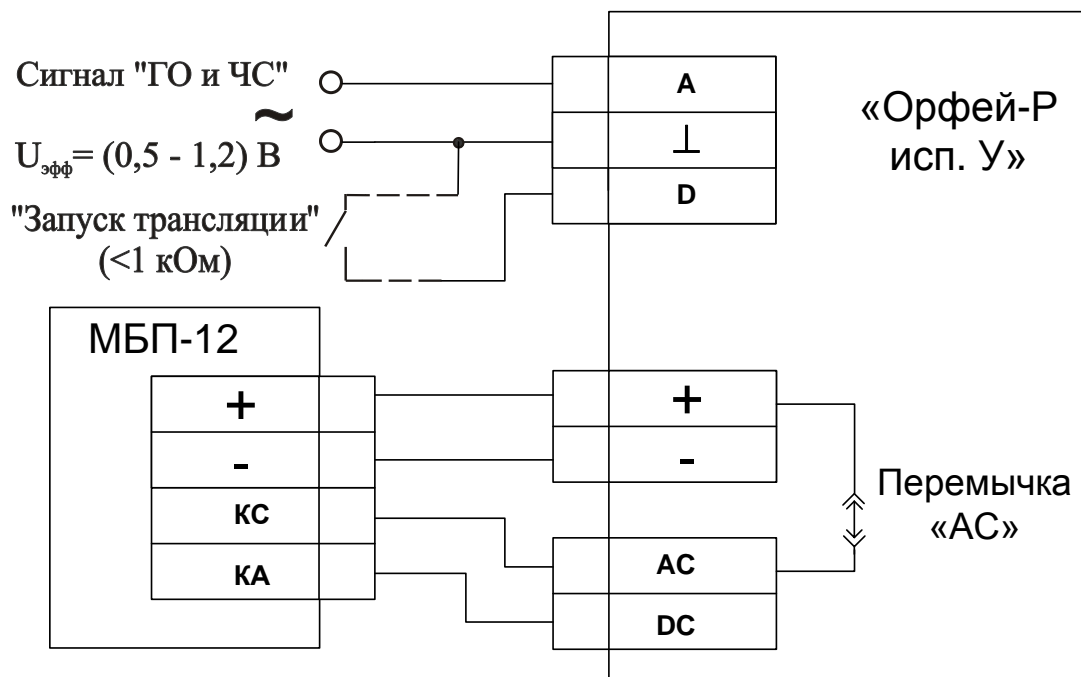


Рисунок В.18 – Схема подключения устройства "Орфей-Р исп. У" при использовании входа "ГО и ЧС" и внешнего источника питания типа МБП-12

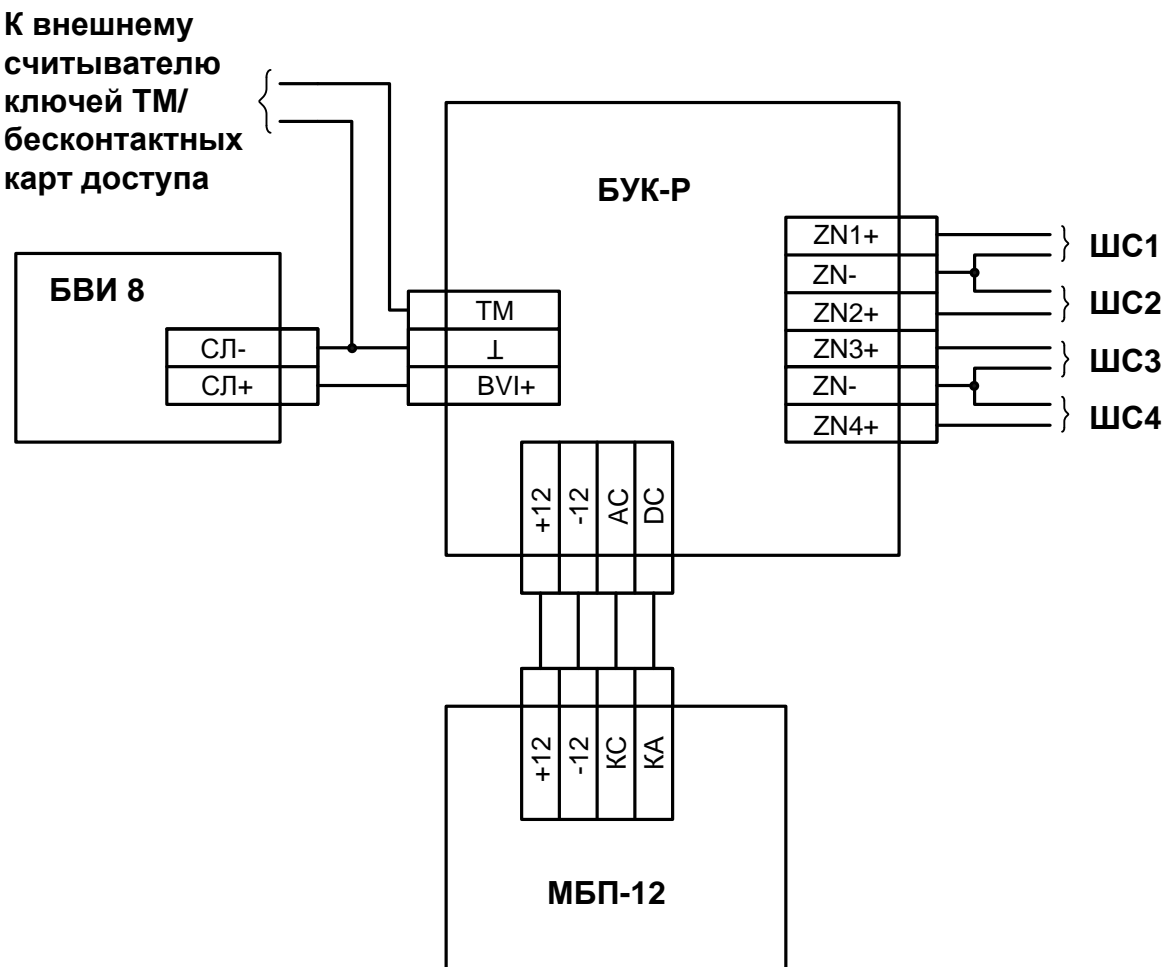
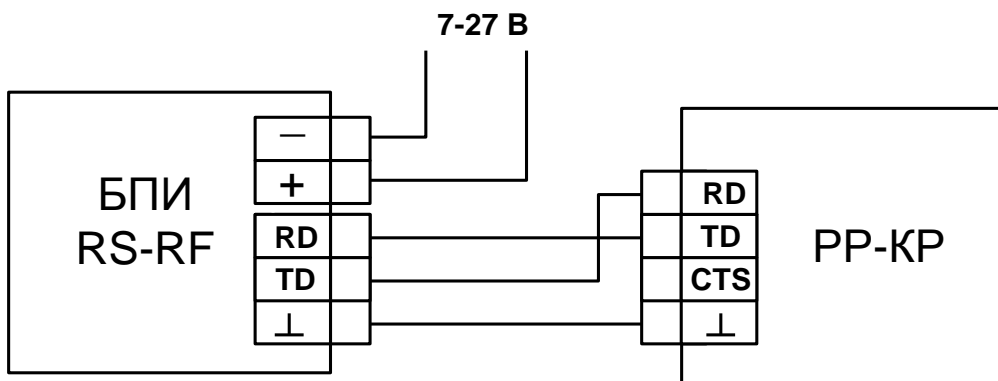
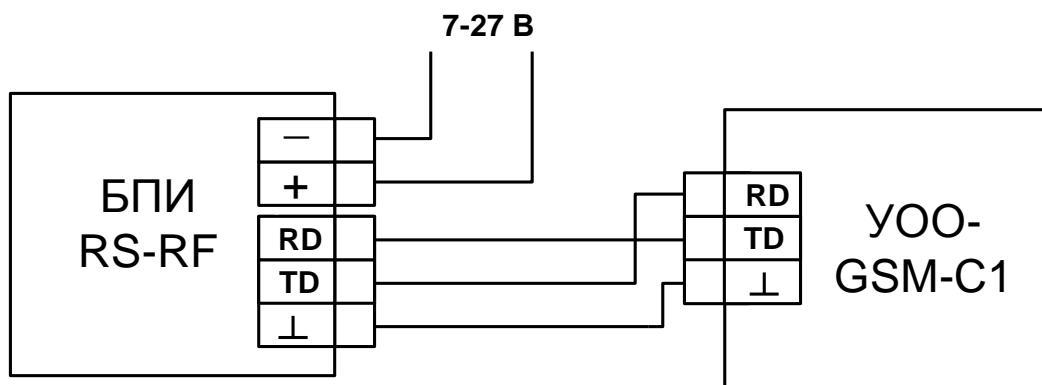


Рисунок В.19 – Схема подключения БУК-Р



1) Подключение БПИ RS-RF к ПКУ-КР для регистрации



2) Подключение БПИ RS-RF к УОО-GSM-C1

Рисунок В.20 – Схема подключения БПИ RS-RF



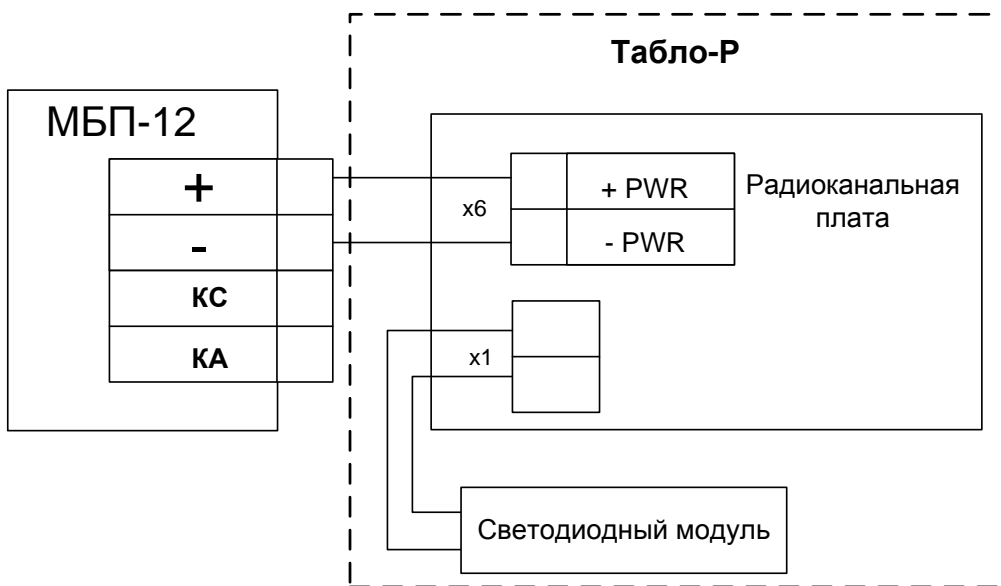


Рисунок В.21 – Схема подключения внешнего питания к устройству "Табло-Р" при использовании источника МБП-12

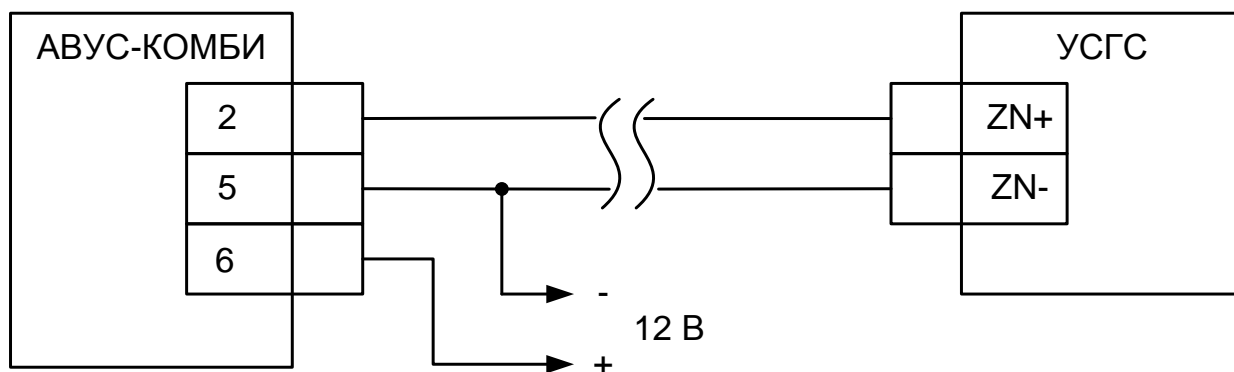


Рисунок В.22 – Схема подключения ГС "АВУС-КОМБИ" к УСГС

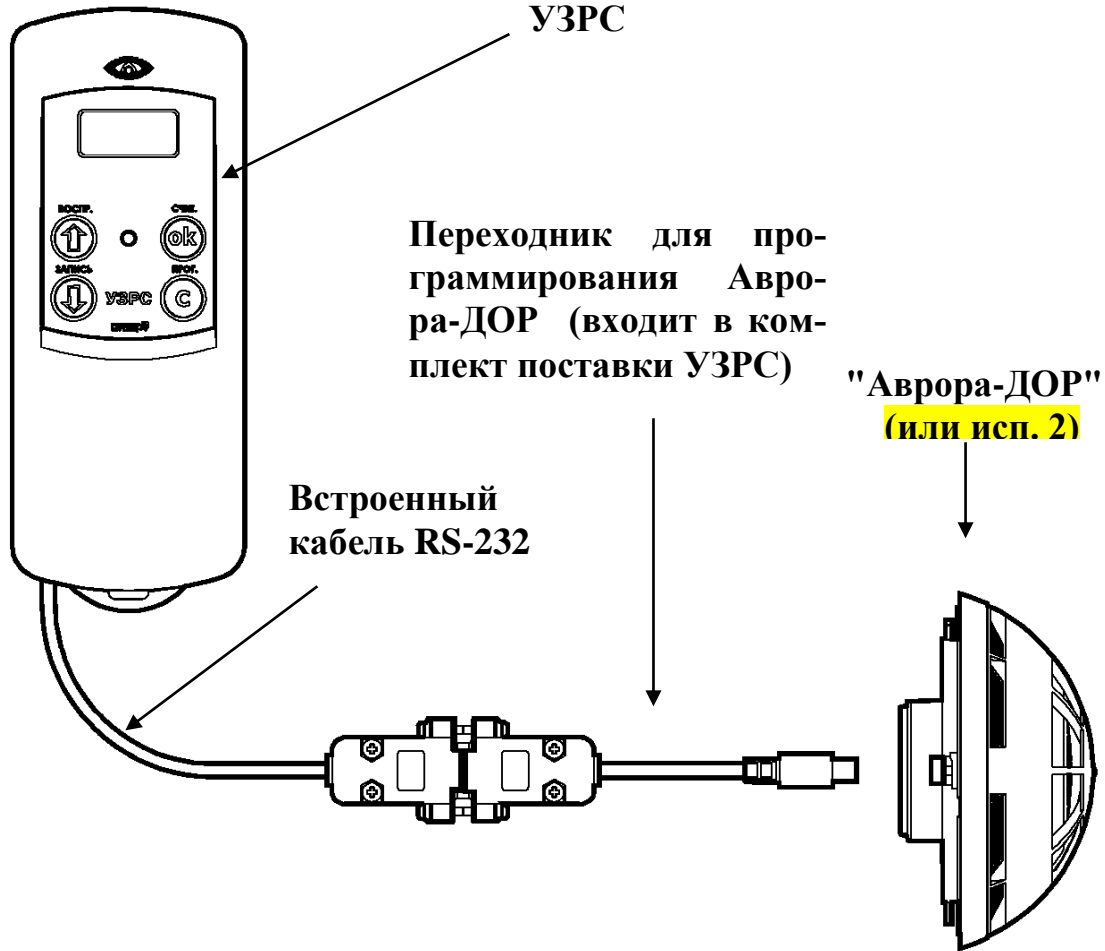


Рисунок В.23 – Подключение УЗРС для программирования речевых сообщений в устройстве "Аврора-ДОР", "Аврора-ДОР исп.2"



Рисунок В.24 – Подключение ПК для программирования речевых сообщений в устройство "Аврора-ДОР"

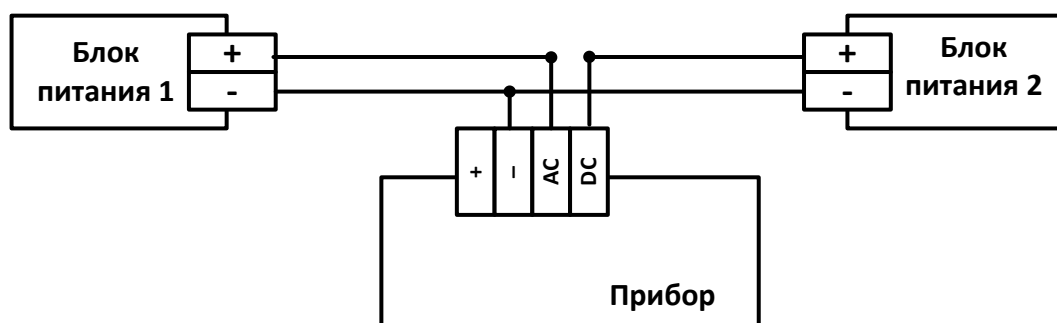


Рисунок В.25 – Подключение двух источников электропитания (основное и резервное) для РРОП2, РРОП-М2, РРОП-М исп. У

### Приложение Г

#### Диаграммы направленности звуковых оповещателей

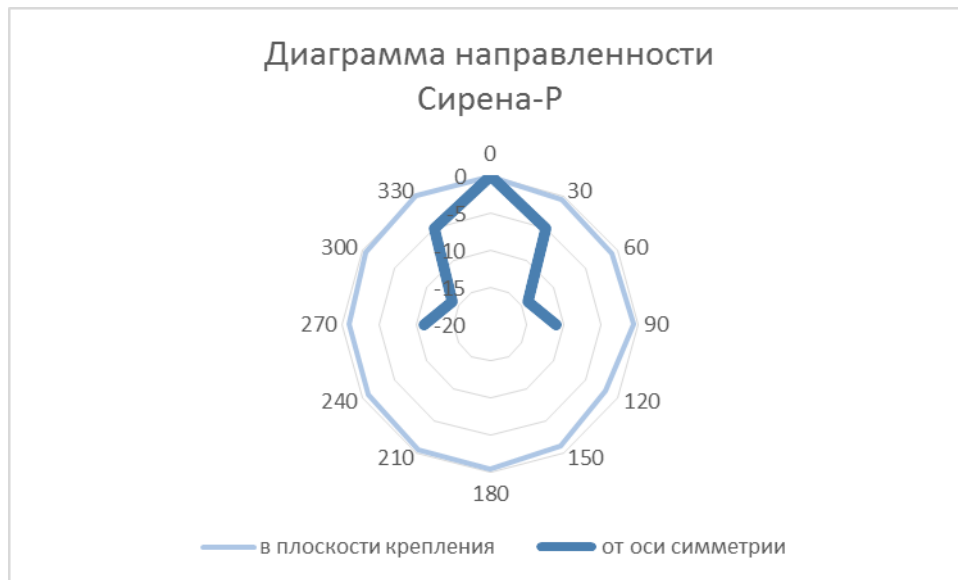


Рисунок Г.1



Рисунок Г.2

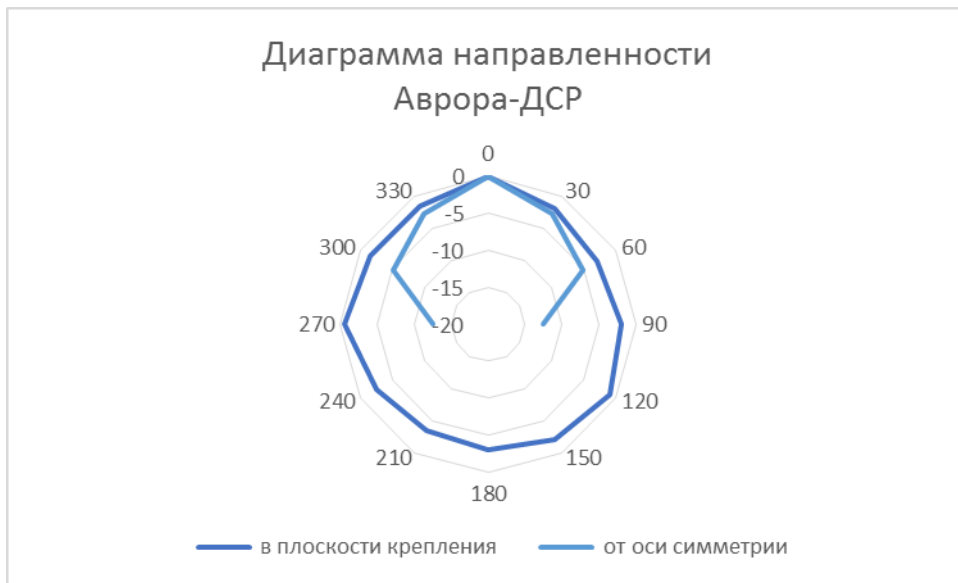


Рисунок Г.3



Рисунок Г.4



Рисунок Г.5

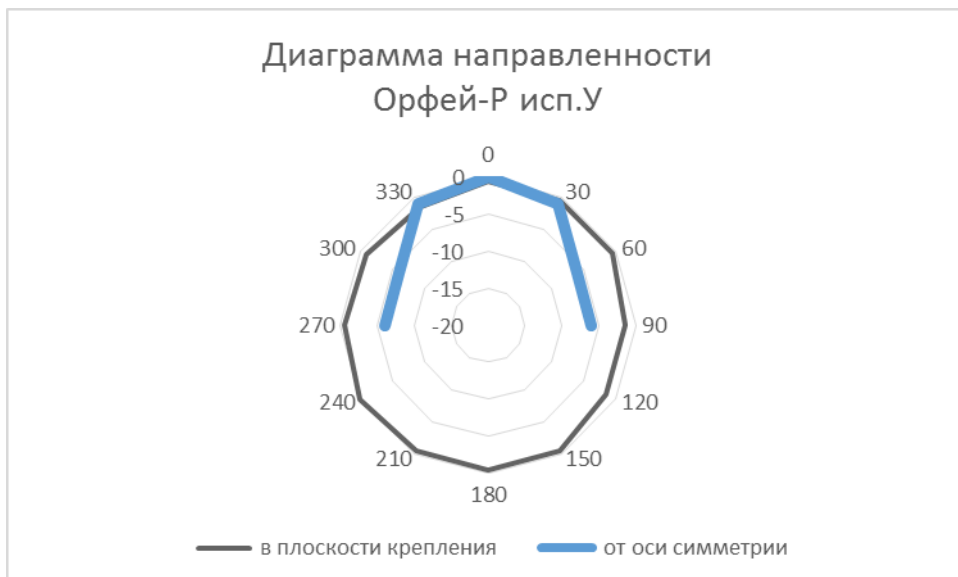


Рисунок Г.6

Адрес предприятия-изготовителя:  
197342, Санкт-Петербург, Сердобольская, д.65А  
тел./факс: 703-75-01, 703-75-05, тел.: 703-75-00.  
E-mail: mail@argus-spectr.ru

Версия 1.40

11.12.2015