

Оповещатели пожарные звуковые адресные серии СПК-30

Памятка по применению



1 НАЗНАЧЕНИЕ И ПРИНЦИП РАБОТЫ

Памятка предназначена для правильного использования и технического обслуживания адресных пожарных звуковых оповещателей серии СПК-30.

1.1 Оповещатели функционируют в составе системы автоматической противопожарной и охранной защиты «СПЕКТР» (далее – АППОЗ) совместно с ПКУ СПК-БСЛ, СПК-МСЛ (модуль сигнальной линии в составе изделия Панель-3-ПРО исп. Л), или с другим ПКУ с аналогичным протоколом обмена ПКУ-извещатель.

1.2 Оповещатели предназначены для оповещения о пожаре или других чрезвычайных ситуациях в составе систем пожарной сигнализации путем выдачи звукового сигнала оповещения (СО).

1.3 Оповещатели не являются средством измерения и не имеет точностных характеристик.

1.4 По защищенности от воздействия окружающей среды оповещатели соответствуют обыкновенному исполнению по ГОСТ 12997. Оповещатели предназначены для круглосуточной непрерывной работы в помещениях с регулируемыми и нерегулируемыми климатическими условиями или установки под навесами, на объектах, где существует воздействие вибрации и механических ударов. Конструкция оповещателей не предусматривает их эксплуатацию в условиях воздействия агрессивных сред.

2 ТЕХНИЧЕСКИЕ ХАРАКТЕРИСТИКИ

Параметр	Значение
Электропитание	По СЛ
Ток, в дежурном режиме, не более	80 мкА
Ток, в режиме выдачи сигнала оповещения (СО), не более	12 мА
Звуковое давление на расстоянии 1 м от оповещателя	95 – 105 дБ
Частотная характеристика СО, в пределах полосы	2100 – 3500 Гц
Диапазон программируемых адресов	1 – 240
Габаритные размеры оповещателя	Диаметр -107 мм, высота – 47мм
Масса оповещателя, не более	0,1 кг
Средний срок службы оповещателя, не менее	10 лет
Температура окружающей среды	– 10...+ 55° С
Относительная влажность воздуха	до 85 % при 40°С
Степень защиты корпуса оповещателя	IP21

3 КОНСТРУКЦИЯ

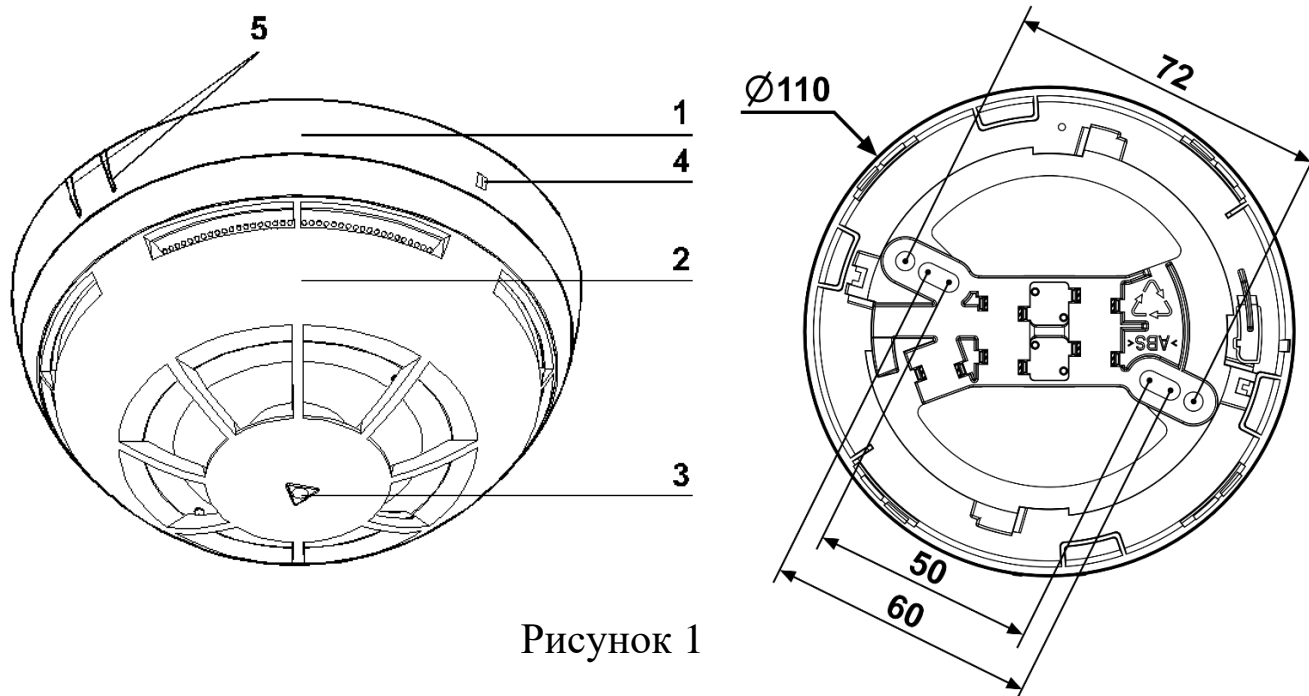


Рисунок 1

1 – База; 2 – Извещатель; 3 – светодиодный индикатор (СДИ); 4 – Отверстие в базе; 5 – Метки на базе.

4 ПОДКЛЮЧЕНИЕ ИЗВЕЩАТЕЛЯ

4.1 Подключение оповещателя к ПКУ осуществляется путем установки оповещателя в базу, подсоединенную к SL.

4.2 Назначение контактов и схема подключения базы приведена на Рисунке 2. Оповещатели последовательно подключаются в разрыв кольцевой SL.

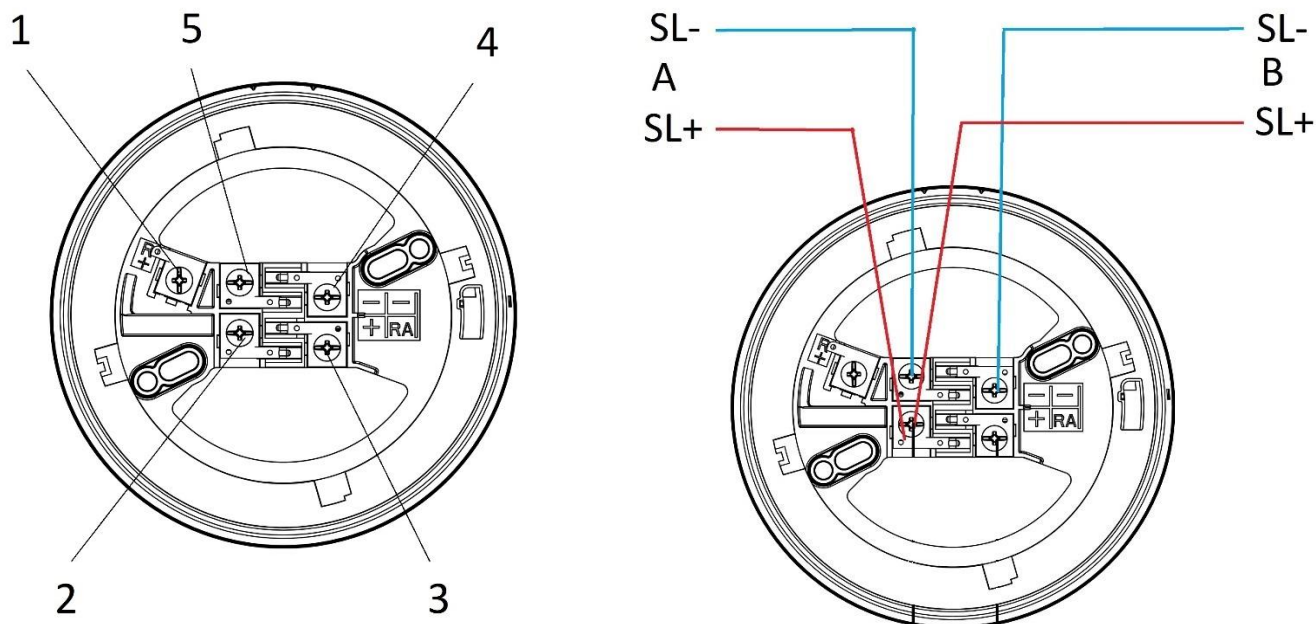


Рисунок 2

- 1 – «R+» – свободный контакт
- 2 – «+» – для подключения SL+
- 3 – «RA» – для подключения (при необходимости) внешнего СДИ
- 4 – «-» – для подключения SL-
- 5 – «-» – для подключения SL-

4.3 Контакты 1 и 3 при подключении СПК-30 не используются.

5 ПРОГРАММИРОВАНИЕ

5.1 Программирование должно осуществляться в соответствии с руководствами по эксплуатации АППОЗ и ПКУ (см. руководство по эксплуатации АППОЗ «СПЕКТР» АДГЕ.425513.039-СПК РЭ, руководство по эксплуатации Панель-3-ПРО исп. Л СТФВ.425521.001-Л РЭ и руководство по эксплуатации СПК-БСЛ АДГЕ.425557.024-СПК РЭ).

5.2 Перед установкой необходимо запрограммировать адреса извещателей.

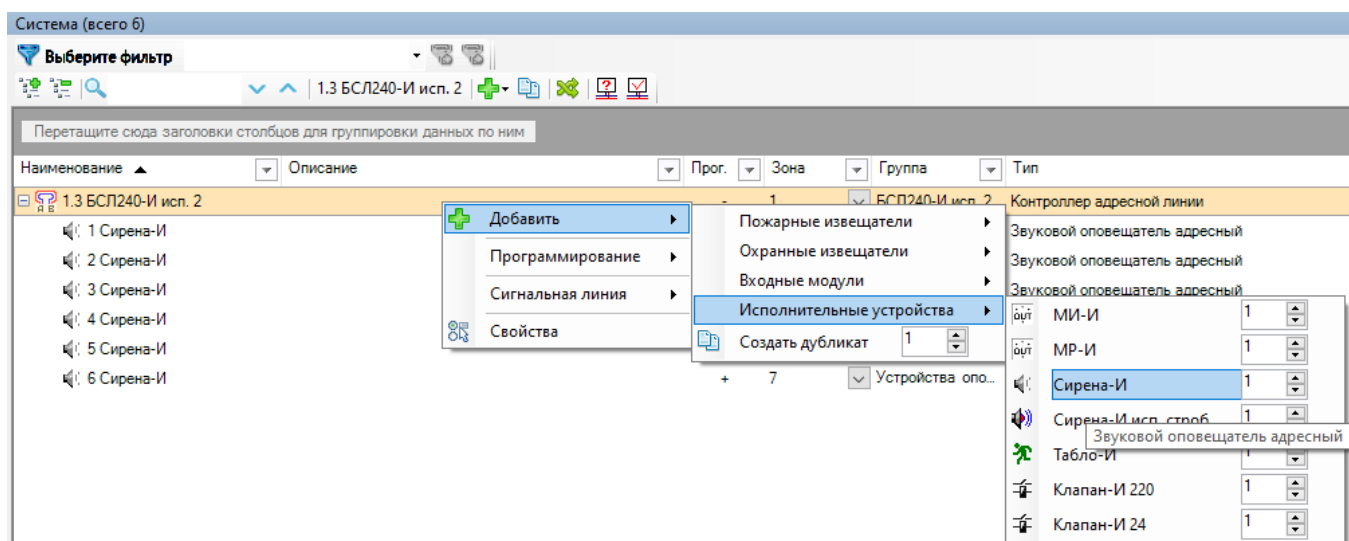
Программирование адреса оповещателя осуществляется с помощью программатора адресно-аналоговых оповещателей Программатор-А согласно прилагаемому к программатору руководству.

5.3 Оповещатели, подключенные к одной SL, должны иметь разные адреса.

5.4 Программирование оповещателей в систему осуществляется с помощью ПО «Стрелец-Интеграл» или ПО «Стрелец-Мастер».

5.5 Программирование осуществляется в следующей последовательности:

Добавить оповещатель дочерним к одному из ПКУ в сегменте



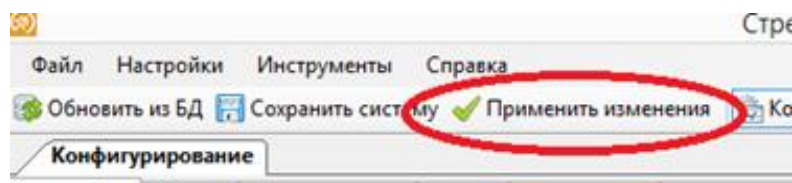
5.6 На вкладке «Выходы» перетащить оповещатель из окна «Система» в окно конфигурирование и выбрать тип группы выходов.

5.7 На вкладке «Выходы» окне «Свойства» настройте связь с группами зон и тип срабатывания.

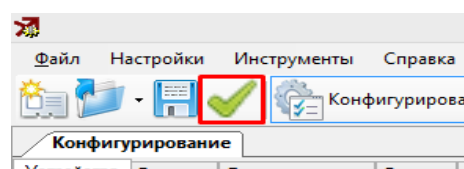
5.8 На вкладке «Зоны» перетащить оповещатель из окна «Система» в нужную зону.

5.9 Нажать «Применить изменения».

В ПО «Стрелец-Интеграл»:



В ПО «Стрелец-Мастер»:



6 УСТАНОВКА

6.1 При установке оповещателей следует руководствоваться требованиями СП 484.1311500.2020.

6.2 Закрепить базу оповещателя двумя шурупами в месте установки оповещателя. Разметка крепления базы – см. Рисунок 1. Допускается установка оповещателя только на горизонтальные поверхности индикатором вниз.

6.3 Поместите оповещатель в базу и начинайте вращать по часовой стрелке с лёгким нажатием. Оповещатель должен войти в специальные прорези в базе. Поверните оповещатель до упора таким образом, чтобы он зафиксировался в базе.

6.4 В конструкции базы предусмотрена возможность защиты от несанкционированного отсоединения извещателя. При удалении предохранительного выступа в базе (см. Рисунок 3) оповещатель будет невозможно снять без дополнительных инструментов.

6.5 Для отсоединения установленного подобным образом оповещателя необходимо нажать тонкой отверткой на фиксирующий выступ через отверстие на боковой поверхности базы.

6.6 После установки всех оповещателей включите питание ПКУ.

6.7 Проверьте Оповещатели в соответствии с процедурой, описанной в разделе «Проверка».

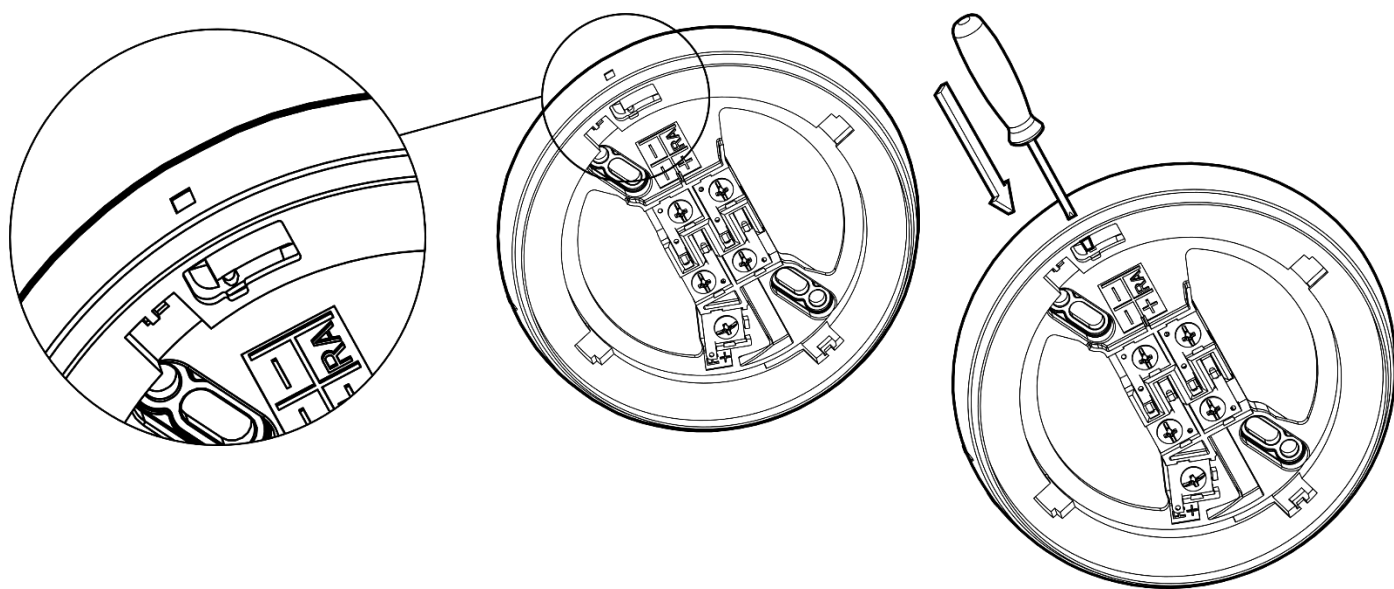


Рисунок 3

7 ТЕХНИЧЕСКОЕ ОБСЛУЖИВАНИЕ

7.1 При эксплуатации оповещателей необходимо руководствоваться «Типовыми правилами технического содержания установок пожарной автоматики ВСН 25-09.68.85» и требованиями настоящего руководства.

7.2 Проверка работоспособности оповещателей должна проводиться при плановых или других проверках технического состояния оповещателей, но не реже одного раза в 6 месяцев.

7.3 Для проверки работоспособности необходимо:

- проконтролировать выдачу СО, переведя оповещатель в режим выдачи сигнала СО в соответствии с руководством ПКУ;
- выполнить команду «Сброс» с ПКУ. Оповещатель и ПКУ должны перейти в дежурный режим.

7.4 При проведении ремонтных работ в помещениях, где установлены оповещатели, должна быть обеспечена их защита от механических повреждений и попадания на них строительных материалов (побелка, краска, пыль и пр.).

8 ВОЗМОЖНЫЕ НЕИСПРАВНОСТИ И СПОСОБЫ ИХ УСТРАНЕНИЯ

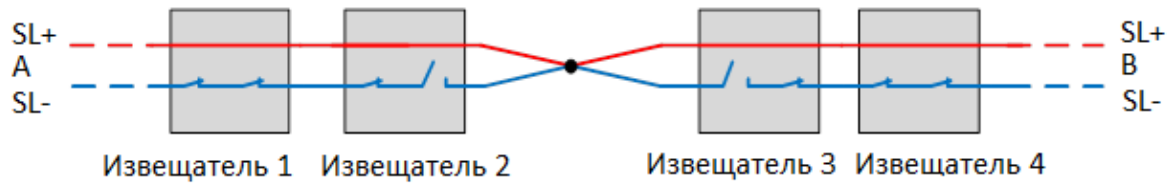
Перечень возможных неисправностей и способов их устранения приведен в таблице

Внешние проявления неисправности	Возможная неисправность	Метод устранения
Индикация на ПКУ о неисправности СЛ	Неверное подключение СЛ к контактам оповещателя	Исправить подключение СЛ к контактам оповещателя
ПКУ не обнаружил оповещатель	Неверная полярность подключения СЛ к контактам оповещателя	Исправить полярность подключения СЛ к контактам оповещателя

В оповещателях содержатся изоляторы короткого замыкания (ИКЗ), отключающие участок СЛ в случае его КЗ.

Если в СЛ произошло КЗ, то оповещатель размыкает изолятор, чтобы "изолировать" проблемный участок СЛ.

Пример работы ИКЗ приведен на рисунке. В этом случае будет выдано сообщение о срабатывании изолятора в Извещателе 2 и Извещателе 3.



Таким образом, единичное КЗ в СЛ не нарушает работоспособности всей системы.

Важно! При возникновении КЗ на двух и более участках СЛ, оповещатели, которые находятся между участками СЛ с КЗ, будут неработоспособны.



9 ХРАНЕНИЕ

9.1 Условия хранения должны соответствовать условиям 1 ГОСТ 15150-69:

- температура окружающей среды от +5 до +40°C;
- относительная влажность воздуха не более 80% при +25°C.

9.2 Оповещатели следует хранить в упаковке на стеллажах, на расстоянии не менее 0,1 м от стен и пола хранилища и не менее 0,5 м от источников тепла.

9.3 В помещении должны отсутствовать пары агрессивных веществ и токопроводящая пыль.

10 ТРАСПОРТИРОВКА

10.1 Оповещатели в упаковке могут транспортироваться всеми видами транспорта в крытых транспортных средствах и в герметизированных отсеках самолета.

10.2 Условия транспортирования должны соответствовать условиям хранения 5 по ГОСТ 15150-69.

10.3 Оповещатель в упаковке выдерживает при транспортировании:

- температуру окружающего воздуха от –50 до +50 °С;
- относительную влажность воздуха до 95 % при температуре 40 °С.