

Система автоматической противопожарной и охранной защиты «СПЕКТР»

Извещатели пожарные адресно-аналоговые СПК-Д, СПК-Т, СПК-ДТ



Руководство по эксплуатации

АДГЕ.425238.022-СПК РЭ

ред. 1.0

Санкт-Петербург, 2023

Содержание

1 ОПИСАНИЕ И РАБОТА ИЗВЕЩАТЕЛЯ.....	3
1.1 Назначение	3
1.2 Технические характеристики	4
1.3 Комплектность.....	6
1.4 Конструкция извещателя	8
2 ИСПОЛЬЗОВАНИЕ ПО НАЗНАЧЕНИЮ.....	13
2.1 Программирование извещателя.....	13
2.2 Порядок установки.....	14
2.3 Подготовка к работе.....	15
2.4 Работа.....	16
2.5 Возможные неисправности и способы их устранения	17
3 ТЕХНИЧЕСКОЕ ОБСЛУЖИВАНИЕ.....	18
4 ХРАНЕНИЕ.....	19
5 ТРАНСПОРТИРОВАНИЕ.....	19

Настоящее руководство по эксплуатации предназначено для правильного использования и технического обслуживания адресно-аналоговых пожарных извещателей (далее - извещатели):

- дымового ИП 212-82/3 СПК-Д,
- комбинированного ИП 212/101-80/3-А1R СПК-ДТ,
- теплового максимально-дифференциального ИП 101-80/3-А1R СПК-Т.

Эксплуатация извещателей должна производиться техническим персоналом, изучившим настоящее руководство.

1 Описание и работа извещателя

1.1 Назначение

1.1.1 Извещатели предназначены для обнаружения загораний в закрытых помещениях различных зданий и сооружений.

1.1.2 Извещатели предназначены для работы в составе системы автоматической противопожарной и охранной защиты «СПЕКТР» (далее – АППОЗ) совместно с приёмно-контрольными устройствами (ПКУ) СПК-БСЛ, СПК-МСЛ (модуль сигнальной линии в составе изделия Панель-3-ПРО исп. Л), или с другим ПКУ с аналогичным протоколом обмена ПКУ-извещатель.

1.1.3 Электропитание извещателей осуществляется по сигнальной линии SIGNAL LINE (SL), подключенной к ПКУ. Электрические характеристики извещателя соответствуют электрическим характеристикам SL ПКУ.

1.1.4 Извещатели предназначены для круглосуточной и непрерывной работы в помещениях с регулируемыми и нерегулируемыми климатическими условиями.

1.1.5 Конструкция извещателя не предусматривает эксплуатацию в условиях воздействия агрессивных сред.

1.1.6 Пример записи извещателя в других документах или при заказе:

"Извещатель пожарный дымовой адресно-аналоговый ИП 212-82/3 СПК-Д, ТУ 26.30.50-244-01043951-2023".

1.2 Технические характеристики

1.2.1 Чувствительность дымовых извещателей (комбинированных по дымовому каналу) (удельная оптическая плотность среды, контролируемой извещателем, при которой формируется извещение "Пожар") программируется с ПКУ и находится в пределах от 0,05 до 0,2 дБм⁻¹ (далее – чувствительность).

1.2.2 Температура и время срабатывания тепловых (комбинированных по тепловому каналу) извещателей соответствует классу (по ГОСТ Р 53325-2012):
- А1R – для извещателей СПК-Т, СПК-ДТ.

1.2.3 Температурный диапазон работы извещателей: от -10 до +55 °С.

1.2.4 Допустимая влажность: 93% (при 40 °С без конденсации).

1.2.5 Для индикации режимов работы в извещателях имеется одноцветный красный (в извещателях исп. 2 – двухцветный красно-зеленый) светодиодный индикатор.

1.2.6 В извещателях предусмотрена возможность отключения участка SL в случае его короткого замыкания (КЗ).

1.2.7 Перевод извещателя из режима "Пожар" в дежурный режим производится по команде "Сброс" от ПКУ.

1.2.8 Основные параметры извещателя приведены в Таблице 1.1.

Таблица 1.1

Наименование параметра	Значение
Диапазон программируемых адресов	от 1 до 240
Напряжение SL (напряжение на извещателе в дежурном режиме)	15-36 В
Средний ток, потребляемый извещателем при питании от SL: в дежурном режиме, не более в режиме "Пожар", не более	200 мкА 10 мА
Ток потребления внешнего светового индикатора, не более	10 мА
Электрическое сопротивление изоляции, не менее	20 МОм
Средняя наработка на отказ, не менее	60000 ч
Средний срок службы, не менее	10 лет
Степень защиты корпуса по ГОСТ 14254-2015 дымовых извещателей тепловых и комбинированных извещателей	IP43 IP23

1.2.9 Габаритные размеры (с точностью не хуже $\pm 5\%$.) и масса извещателей и базы соответствуют указанным в Таблице 1.2.

Таблица 1.2

Наименование	Высота, мм	Диаметр, мм	Масса, не более, г
Извещатель дымовой	40	107	90
Извещатель комбинированный и тепловой	47	107	90
База усиленная	16	110	40

1.2.10 Устойчивость к внешним воздействиям.

1.2.10.1 Извещатели устойчивы к циклическому воздействию повышенной относительной влажности окружающего воздуха.

1.2.10.2 Извещатели устойчивы к воздействию на них синусоидальной вибрации с параметрами:

- частотный диапазон от 10 до 150 Гц;
- амплитуда ускорения 0,5g;
- число осей 3;
- число циклов на ось 1;
- частота вибрации удваивается за время не менее 60 с.

1.2.11 Извещатель сохраняет работоспособность при воздействии прямого механического удара с энергией 1,9 Дж

1.2.12 Электромагнитная совместимость

1.2.12.1 Помехоустойчивость извещателей соответствует ГОСТ Р 51317.4.2-2010, ГОСТ Р 51317.4.3-2006, ГОСТ Р 51317.4.4-2007, ГОСТ Р 51317.4.5-99 с критерием качества функционирования А для условий эксплуатации класса 3.

1.2.12.2 Радиопомехи промышленные от извещателя не превышают норм, установленных ГОСТ Р 51318.22-2006 для оборудования класса Б (применение в жилых, коммерческих зонах и производственных зонах с малым энергопотреблением по ГОСТ Р 51317.6.1-2006).

1.3 Комплектность

1.3.1 Комплект поставки извещателя СПК-Д соответствует приведенному в Таблице 1..

Таблица 1.3

Обозначение документа	Наименование, условное обозначение и условное наименование	Количество
АДГЕ.425238.017-СПК	Извещатель ИП 212-82/3 СПК-Д	1 шт.
АДГЕ.425238.022-СПК Д5	Комплект принадлежностей: Памятка по применению	1 экз. на партию*
АДГЕ.425238.017-СПК ПС	Паспорт	1 экз. на партию
АДГЕ.425238.022-СПК РЭ	Руководство по эксплуатации	1 экз.**
*) Размер партии извещателей: 30 шт.		
**) Поставляются отдельно по заказу потребителя в необходимом количестве.		

1.3.2 Комплект поставки извещателя СПК-ДТ соответствует приведенному в Таблице 1..

Таблица 1.4

Обозначение документа	Наименование, условное обозначение и условное наименование	Количество
АДГЕ.425238.019-СПК	Извещатель ИП 212/101-80/3-А1R СПК-ДТ	1 шт.
АДГЕ.425238.022-СПК Д5	Комплект принадлежностей: Памятка по применению	1 экз. на партию*
АДГЕ.425238.019-СПК ПС	Паспорт	1 экз. на партию
АДГЕ.425238.022-СПК РЭ	Руководство по эксплуатации	1 экз.**
*) Размер партии извещателей: 30 шт.		
**) Поставляются отдельно по заказу потребителя в необходимом количестве.		

1.3.3 Комплект поставки извещателя СПК-Т соответствует приведенному в Таблице 1..

Таблица 1.5

Обозначение документа	Наименование, условное обозначение и условное наименование	Количество
АДГЕ.425238.020-СПК	Извещатель ИП 101-80/3-A1R СПК-Т	1 шт.
	Комплект принадлежностей:	
АДГЕ.425238.022-СПК Д5	Памятка по применению	1 экз. на партию*
АДГЕ.425238.020-СПК ПС	Паспорт	1 экз. на партию
АДГЕ.425238.022-СПК РЭ	Руководство по эксплуатации	1 экз.**
*) Размер партии извещателей: 30 шт.		
**) Поставляются отдельно по заказу потребителя в необходимом количестве.		

1.4 Конструкция извещателя

1.4.1 Дымовые извещатели (комбинированные по дымовому каналу) имеют оптическую дымовую камеру и реагируют на контролируемый признак пожара (КПП) - продукты горения как извещатели пожарные дымовые оптические.

1.4.2 Тепловые извещатели (комбинированные по дымовому каналу) имеют термочувствительный элемент с использованием зависимости электрического сопротивления от температуры и реагируют на КПП - превышение температуры окружающей среды установленного порогового значения и/или при превышении скорости нарастания температуры окружающей среды установленного порогового значения, как извещатели пожарные тепловые максимально-дифференциальные (класс A1R) или максимальные (класс B).

1.4.3 По конфигурации измерительной зоны извещатели являются точечными.

1.4.4 При воздействии КПП извещатели формируют извещение о пожаре.

1.4.5 Извещатели при монтаже устанавливаются в базу усиленную СПК-БАЗА (АДГЕ.301314.079-СПК).

1.4.6 Внешний вид извещателя с базой основной приведен на Рисунке 1.1.

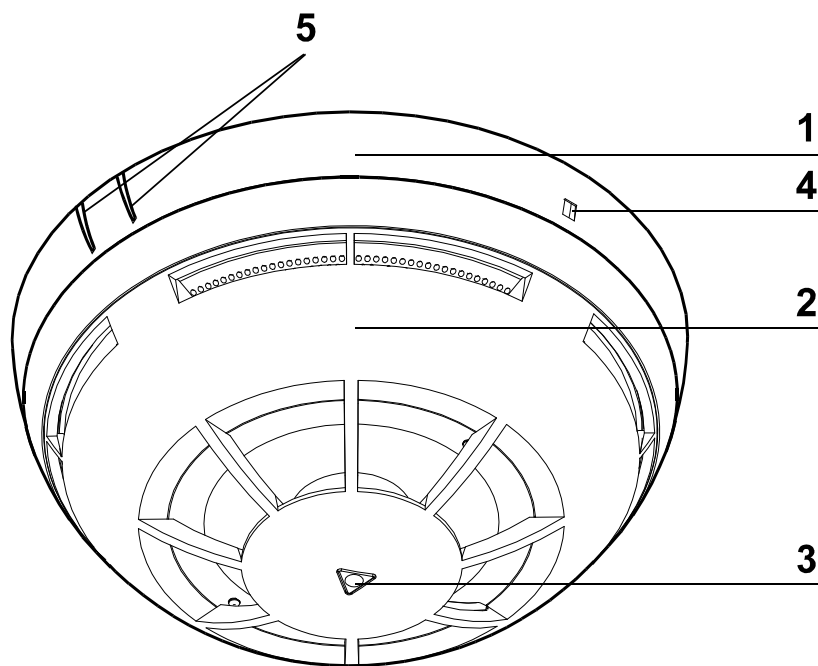


Рисунок 1.1

- 1 – база усиленная
- 2 – извещатель
- 3 – светодиодный индикатор (СДИ)
- 4 – отверстие в базе
- 5 – метки на базе

1.4.7 Извещатель при монтаже крепится в базе с фиксацией положения. Назначение контактов базы приведено на Рисунке 1.2.

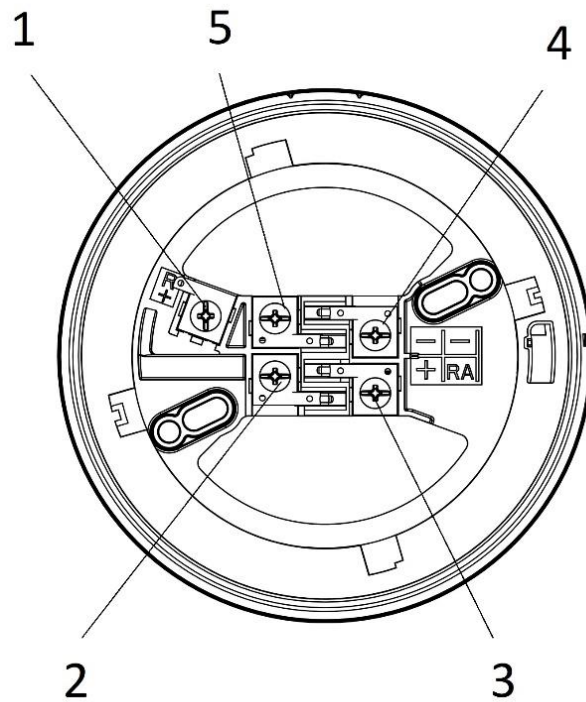


Рисунок 1.2

- 1 "R+" – свободный контакт
- 2 "+" – для подключения SL A (+) и SL B (+) ПКУ
- 3 "RA" – для подключения внешнего светового индикатора
- 4 "-" – для подключения SL A (-) ПКУ
- 5 "-" – для подключения SL B (-) ПКУ

1.4.8 Конструкция извещателя предусматривает возможность подключения внешнего светового индикатора.

1.4.9 В конструкции базы предусмотрена возможность защиты от несанкционированного отсоединения извещателя. Если удалить предохранительный выступ в базе (см. Рисунок 1.3), то извещатель невозможно будет снять без использования дополнительных инструментов. Для отсоединения установленного подобным образом извещателя необходимо нажать тонкой отверткой на фиксирующий выступ через отверстие на боковой поверхности базы (см. Рисунок 1.4).

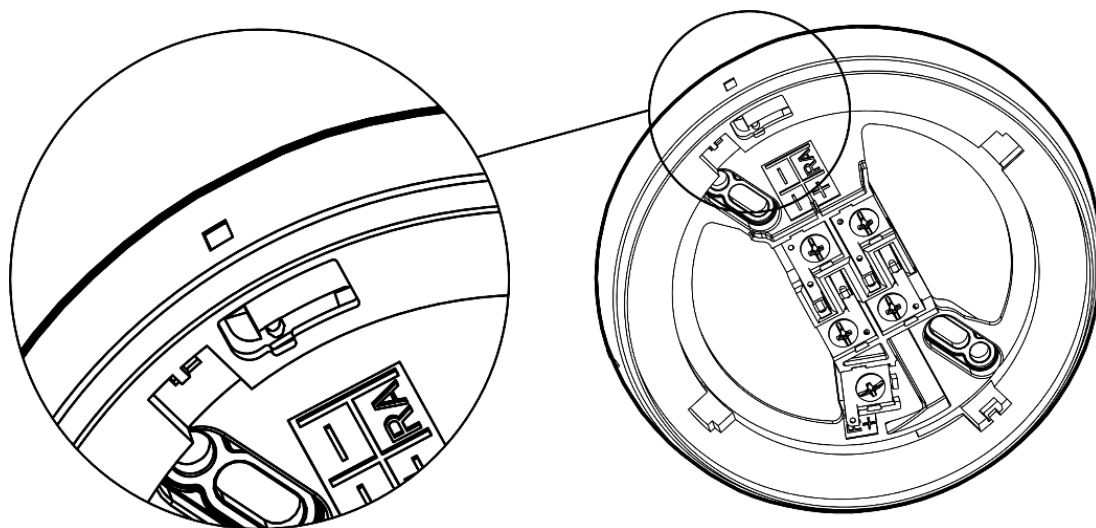


Рисунок 1.3

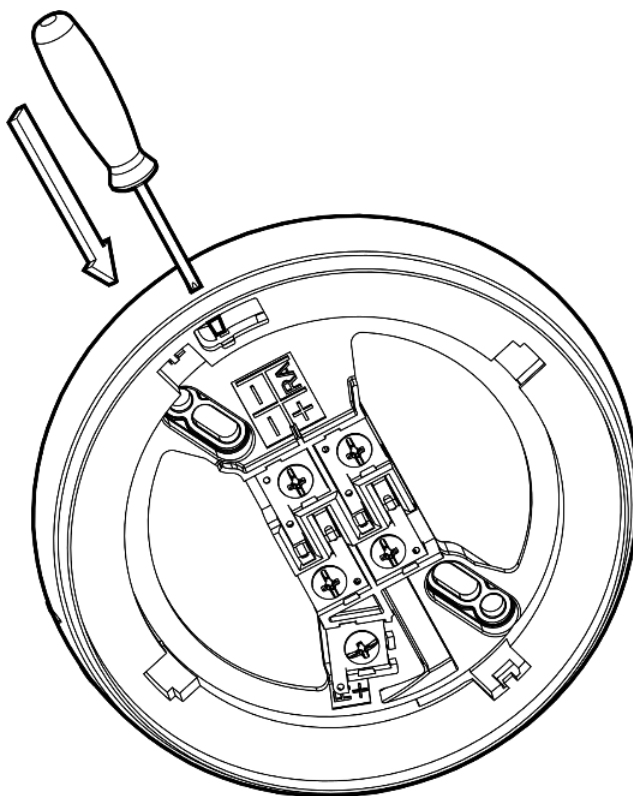


Рисунок 1.4

1.4.10 В базе имеются отверстия для крепления ее шурупами в месте установки извещателя. Разметка крепления извещателя приведена на Рисунке 1.5.

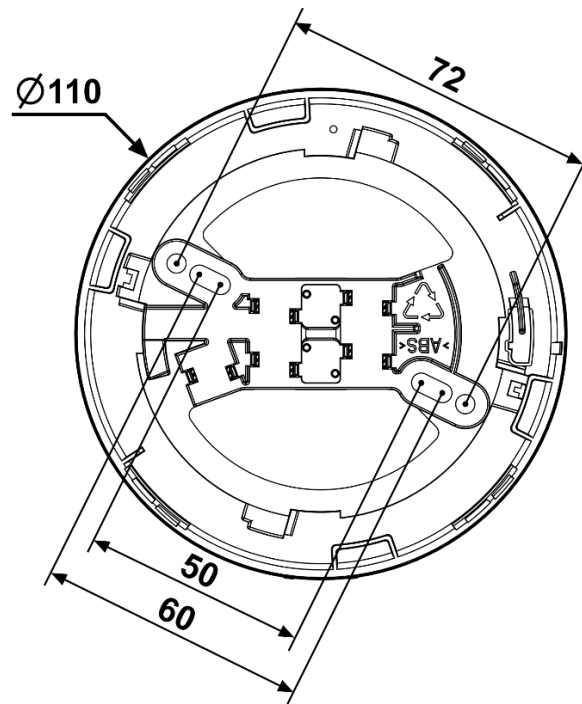


Рисунок 1.5

2 Использование по назначению

2.1 Программирование извещателя

2.1.1 Перед установкой необходимо запрограммировать адреса извещателей.

2.1.2 Программирование адреса извещателя осуществляется с помощью программатора адресно-аналоговых устройств Программатор-А АДГЕ.468212.003-СПК (далее – программатора) согласно прилагаемому к программатору руководству.

2.1.3 Извещатели, подключенные к одной SL, должны иметь разные адреса.

2.1.4 Программирование извещателей в систему осуществляется с помощью ПО "Стрелец-Интеграл" или ПО "Стрелец-Мастер".

2.1.5 Программирование осуществляется в следующей последовательности:

2.1.5.1 Добавить извещатель дочерним к одному из ПКУ в сегменте.

2.1.5.2 При необходимости изменить значения опций (в окне "Свойства").

1. Общие	
Номер	Устанавливается адрес, запрограммированный программатором Программатор-А
2. Свойства устройства	
Чувствительность	Чувствительность извещателя по дымовому каналу Высокая Средняя* Пониженная Низкая

2.1.5.3 На вкладке "Зоны" перетащить извещатель из окна "Система" в нужную зону АППОЗ.

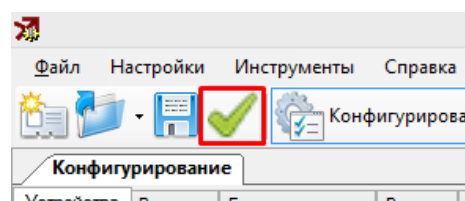
2.1.5.4 На вкладке "Зоны" установить в свойствах зоны с извещателем алгоритм принятия решения о пожаре в соответствии с требованиями СП 484.1311500.2020 (Алгоритм А, В или С).

2.1.5.5 Нажать иконку "Применить изменения".

В ПО "Стрелец-Интеграл":



В ПО "Стрелец-Мастер":



2.2 Порядок установки

2.2.1 При проектировании размещения извещателя необходимо руководствоваться СП 484.1311500.2020.

ВНИМАНИЕ! Если извещатели перед вскрытием упаковки находились в условиях отрицательных температур, необходимо выдержать их при комнатной температуре не менее 4 ч.

2.2.2 При установке и эксплуатации извещателей следует руководствоваться положениями "Правил техники безопасности при эксплуатации электроустановок потребителей" и "Правил техники эксплуатации электроустановок потребителей".

2.2.3 К работам по монтажу, установке, проверке, обслуживанию извещателя должны допускаться лица, имеющие квалификационную группу по ТБ не ниже III на напряжение до 1000 В.

2.2.4 Все монтажные работы и работы, связанные с устранением неисправностей, должны проводиться только после снятия напряжения с SL. Не рекомендуется устанавливать извещатель в местах, где возможны:

- попадание воды на корпус;
- выделение газов, паров и аэрозолей, вызывающих коррозию;
- воздействие мощных электромагнитных помех и теплового излучения.

ВНИМАНИЕ! Перед установкой извещателей убедитесь в том, что питание системы отключено. Убедитесь в совместимости вашего ПКУ с извещателями данного типа.

2.2.5 Подключение извещателя к ПКУ осуществляется путем установки извещателя в базу, подсоединенную к SL.

2.2.6 Типовая схема подключения извещателей к ПКУ приведена на Рисунке 2.1. Положительный провод SL подключается к клемме 2 "+", а отрицательный - к клеммам 4 "-" и 5 "-".

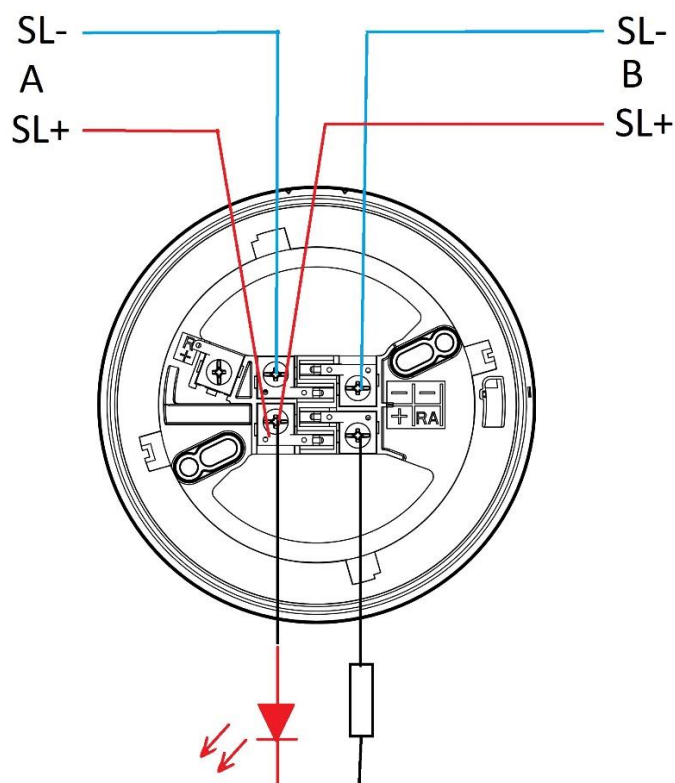


Рисунок 2.1

2.2.7 При необходимости возможно подключение к извещателю внешнего СДИ. Схема подключения внешнего СДИ приведена на Рисунке 2.1. При использовании в качестве внешнего СДИ светодиода, последовательно с ним подключают резистор сопротивлением 2-10 кОм.

2.2.8 Сечение жилы провода SL должно быть в пределах от 0,125 до 2,5 мм².

2.2.9 Установить извещатель в базу и повернуть по часовой стрелке с небольшим нажатием, до тех пор, пока извещатель не встанет на место.

2.3 Подготовка к работе

2.3.1 Запрограммировать ПКУ в соответствии с его руководством по эксплуатации. После переключения прибора в "Дежурный режим" проконтролировать в течение 60 с отсутствие выдачи извещений о пожаре или неисправности.

2.3.2 Поднести постоянный магнит к краю корпуса извещателя в область, противоположную обозначенной метками на базе (см. Рисунок 2.2). Извещатель должен сработать (индикация – непрерывное свечение СДИ) в течение времени не более 8 с. ПКУ должен перейти в режим "Пожар".

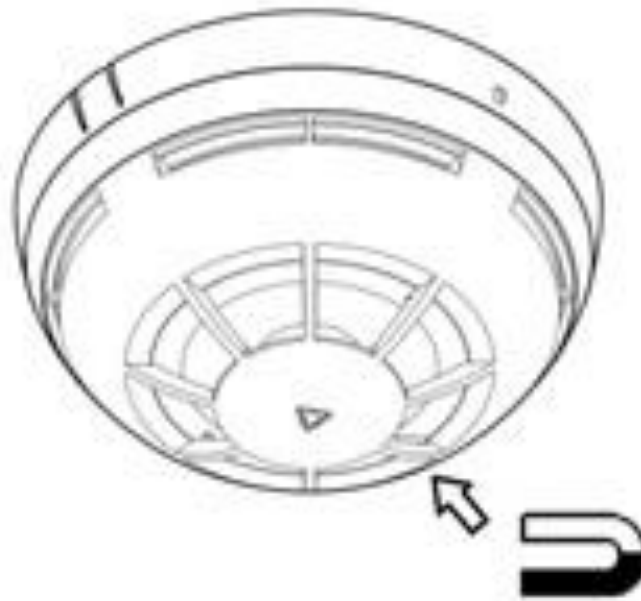


Рисунок 2.2

2.3.3 Выполнить команду "Сбросить пожары и неисправности" на ПКУ. Извещатель и ПКУ должны переключиться в "Дежурный режим".

2.3.4 После монтажа всей системы пожарной сигнализации проверка ее работоспособности проводится по технической документации на ПКУ.

2.4 Работа

2.4.1 После включения питания извещатели проводят автонастройку в течение времени не более 1 мин.

2.4.2 В процессе работы извещатели передают в ПО "Стрелец-Интеграл" (или "Стрелец-Мастер") информацию о своём состоянии и аналоговые значения – температуру, а также текущие уровни задымлённости, запылённости и др.

2.5 Возможные неисправности и способы их устранения

2.5.1 Возможные неисправности и способы их устранения приведены в Таблице 2.1.

Таблица 2.1

Внешние проявления неисправности	Возможная неисправность	Метод устранения
Индикация нарушения SL на ПКУ	Разрыв отрицательного провода SL из-за деформации контактов 4 и (или) 5 базы (см. Рисунок 1.2)	Выправить контакты
Извещение о неисправности – включение изолятора в извещателе	КЗ в SL	Устранить КЗ в SL
ПКУ не обнаружил извещатель	Неверная полярность подключения проводов к базе	Исправить полярность подключения проводов к базе
	Деформация контакта 2 базы (см. Рисунок 1.2)	Выправить контакт
В режиме "Пожар" не горит внешний световой индикатор	Деформация контакта 3 базы (см. Рисунок 1.2)	Выправить контакт
Извещатель выдает извещение о неисправности – "загрязнение камеры"	В оптической камере извещателя находится пыль	Очистить от пыли путем продувки воздухом

2.5.2 В извещателях содержатся изоляторы короткого замыкания (ИКЗ), отключающие участок SL в случае его КЗ.

2.5.3 Если в SL произошло КЗ, то извещатель размыкает изолятор, чтобы "изолировать" проблемный участок SL.

2.5.4 Пример работы ИКЗ приведен на Рисунке 2.3. В этом случае будет выдано сообщение о срабатывании изолятора в Извещателе 2 и Извещателе 3.

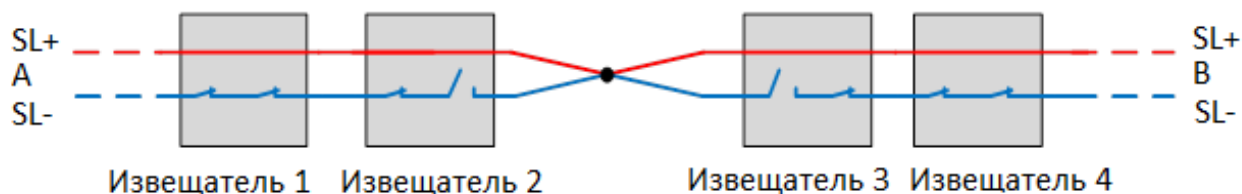


Рисунок 2.3

2.5.5 Таким образом, единичное КЗ в SL не нарушает работоспособности всей системы.

2.5.6 Важно! При возникновении КЗ на двух и более участках SL, извещатели, которые находятся между участками SL с КЗ, будут неработоспособны (см. Рисунок 2.4).



Рисунок 2.4

3 Техническое обслуживание

3.1 Техническое обслуживание извещателей (осмотр, контроль функционирования) следует осуществлять с периодичностью, указанной в ГОСТ Р 59638.

3.2 При проведении любых работ по техническому обслуживанию отключите систему во избежание ложных срабатываний.

3.3 Извещатели, эксплуатирующиеся в помещениях с наличием пыли в воздухе, нуждаются в периодической очистке от пыли.

3.4 Анализируя аналоговые значения, возможно предсказать время предстоящей очистки извещателей от пыли. Порог формирования неисправности "Запыленность" – 100%. Уровень запылённости, при превышении которого требуется очистка извещателя – 70%.

3.5 Снимите извещатель с базы для проведения внешнего осмотра в условиях хорошего освещения. Осмотрите отверстия, располагающиеся в корпусе извещателя. Извещатели должны очищаться от пыли с помощью пылесоса или компрессора с давлением от 0,5 до 3 кгс/см² путем продува со всех сторон через отверстия в корпусе для захода дыма в течение времени 1 минута.

3.6 Протрите извещатель чистой влажной материей. Установите извещатель в базу.

3.7 Проверка работоспособности извещателей производится согласно 2.3.2-2.3.4 настоящего руководства.

3.8 Также возможно осуществлять проверку извещателей с помощью:

- тлеющего хлопкового шнура (дымовых и комбинированных извещателей);
- аэрозольного теста (дымовых и комбинированных извещателей);
- технического фена (тепловых и комбинированных извещателей).

3.9 При проведении ремонтных работ в помещениях, где установлены извещатели, должна быть обеспечена их защита от механических повреждений и попадания на них строительных материалов (побелка, краска, пыль и пр.).

3.10 После проведения ремонтных работ, касающихся SL, в которую включен извещатель, должна быть проведена проверка работоспособности системы.

4 Хранение

4.1 В отапливаемых помещениях, где хранятся извещатели, должны быть обеспечены условия хранения 1 или 1.2 по ГОСТ 15150. Средний срок сохранности должен быть не менее 5 лет.

4.2 В неотапливаемых помещениях, где хранятся изделия, должны быть обеспечены условия хранения 2, 3, 4, 5 по ГОСТ 15150. Средний срок сохранности должен быть не менее 2 лет.

4.3 Хранить извещатели следует в упаковках на стеллажах.

4.4 Расстояние между стенами и полом хранилища и между упаковками с извещателями должно быть не менее 0,1 м.

4.5 Расстояние между отопительными устройствами и упаковками с извещателями должно быть не менее 0,5 м.

4.6 При складировании упаковок с извещателями в штабели разрешается укладывать не более четырех коробок с извещателями.

4.7 В помещении должны отсутствовать пары агрессивных веществ и токопроводящей пыли.

4.8 В процессе хранения ежегодно или при изменении места хранения необходимо производить визуальный осмотр сохранности упаковки.

4.9 В помещении должны отсутствовать пары агрессивных веществ и токопроводящая пыль.

5 Транспортирование

5.1 Транспортирование упакованных извещателей должно производиться следующими видами транспорта:

- воздушным – в герметизированных отсеках самолётов без ограничений по дальности и высоте;
- железнодорожным – без ограничений по дальности транспортирования;
- автомобильным – без ограничения дальности (по шоссе/шоссейным дорогам со скоростью до 60 км/ч, по грунтовым – до 40 км/ч);
- морским и речным – в трюме судов без ограничений по дальности и скорости.

5.2 Условия транспортирования:

- температура окружающего воздуха от минус 50 до плюс 50 °С;
- относительная влажность воздуха до 95 % при температуре 40 °С.

Адрес предприятия-изготовителя:

197342, Санкт-Петербург, Сердобольская, д.65А

Тел./факс: 703-75-01, 703-75-05

Тел.: 703-75-00

E-mail: mail@argus-spectr.ru

www.argus-spectr.ru

25.06.2023