



ОП066

**СЕРТИФИКАТ ПОЖАРНОЙ
БЕЗОПАСНОСТИ
ССПБ.RU.ОП066.В.00733**

**СЕРТИФИКАТ СООТВЕТСТВИЯ
РОСС RU.OC03.H00744**

**ИЗВЕЩАТЕЛЬ ПОЖАРНЫЙ ТЕПЛОВОЙ
МАКСИМАЛЬНО-ДИФФЕРЕНЦИАЛЬНЫЙ
ИП 101-78-А1" Аврора-ТН"**

Руководство по эксплуатации
СПНК.425214.001 РЭ

СОДЕРЖАНИЕ

1	Описание и работа извещателя	3
1.1	Назначение	3
1.2	Технические характеристики	3
1.3	Комплектность.....	6
1.4	Конструкция извещателя.....	7
2	Использование по назначению	15
2.1	Порядок установки.....	15
2.2	Подготовка к работе.....	16
2.3	Возможные неисправности и способы их устранения.....	17
3	Техническое обслуживание.....	18
4	Хранение	18
5	Транспортирование	19

Настоящее руководство по эксплуатации предназначено для правильного использования, транспортирования и технического обслуживания извещателя пожарного теплового максимально-дифференциального неадресного ИП 101–78-А1 "Аврора-ТН" (далее – извещателя).

Эксплуатация извещателей должна производиться техническим персоналом, изучившим настоящее руководство.

1 Описание и работа извещателя

1.1 Назначение

1.1.1 Извещатель предназначен для обнаружения загораний в закрытых помещениях различных зданий и сооружений.

1.1.2 Извещатель предназначен для круглосуточной и непрерывной работы в помещениях с регулируемыми и нерегулируемыми климатическими условиями в диапазоне температур от минус 40 до плюс 70 °С, на объектах, где существует воздействие вибрации и механических ударов. Конструкция извещателя не предусматривает эксплуатацию в условиях воздействия агрессивных сред.

1.1.3 Пример записи извещателя в других документах или при заказе:

"Извещатель пожарный тепловой максимально-дифференциальный неадресный ИП 101-78-А1 "Аврора-ТН", ТУ 4371-035-23072522-2003".

1.2 Технические характеристики

1.2.1 Температура срабатывания и время срабатывания извещателя соответствуют классу А1 согласно разделу 4 НПБ 85-2000.

1.2.2 Время срабатывания извещателя находится в пределах, указанных в разделе 4 НПБ 85-2000, при любом положении извещателя по отношению к направлению воздушного потока.

1.2.3 Выходные сигналы и световая индикация извещателя соответствует режимам прибора приемно-контрольного пожарного (ППКП):

– "Дежурный режим" – при отсутствии воздействия контролируемого признака пожара (КПП). Индикация – отсутствует свечение светодиодного индикатора (СДИ);

– режимы "Внимание" и/или "Пожар" – при воздействии и после окончания воздействия КПП. Индикация – непрерывное свечение СДИ;

Перевод извещателя из режима "Внимание" или "Пожар" в дежурный режим производится по команде "Сброс" от ППКП. Сброс извещателя из режима "Пожар" в дежурный режим осуществляется отключением или переплюсовкой напряжения электропитания на время не менее 2 с.

1.2.4 Основные параметры извещателя приведены в таблице 1.1.

Таблица 1.1

Наименование параметра	Значение
Номинальное значение напряжения в шлейфе сигнализации (ШС) в дежурном режиме (при питании извещателей от ШС)	24 В
Падение напряжения на извещателе в режиме "Пожар"	от 5,5 до 6,9 В
Ток, потребляемый извещателем при питании от ШС: в дежурном режиме (при напряжении питания 24 В, температуре 24 °С), не более в режиме "Пожар", не более	75 мкА 50 мА
Ток потребления внешнего светового индикатора, не более	8 мА
Электрическое сопротивление изоляции, не менее	20 МОм
Средняя наработка на отказ, не менее	60000 ч
Средний срок службы, не менее	10 лет
Степень защиты корпуса по ГОСТ 14254-96	IP23

1.2.5 Электрические характеристики

1.2.5.1 Извещатель сохраняет работоспособность при изменении напряжения в ШС в диапазоне от 10 до 30 В (напряжение на извещателе в дежурном режиме).

1.2.5.2 При использовании извещателя с релейной базой допустимый диапазон питающего напряжения извещателя составляет от 10,5 до 30 В.

1.2.5.3 В дежурном режиме нормально-замкнутые коммутирующие контакты релейной базы находятся в замкнутом, а нормально-разомкнутые – в разомкнутом состоянии. В режиме "Пожар" нормально-замкнутые коммутирующие контакты релейной базы находятся в разомкнутом, а нормально-разомкнутые – в замкнутом состоянии.

1.2.5.4 Коммутирующие контакты релейной базы рассчитаны на напряжение не менее 30 В и ток не менее 1 А.

1.2.6 Габаритные размеры и масса извещателей и баз должны соответствовать указанным в таблице 1.2.

Таблица 2.1

Наименование	Высота, мм	Диаметр, мм	Масса, г, не более
Извещатель	47	107	85
База основная	16	110	30
База усиленная	16	110	33
База высокая	27	111	42
База релейная	27	111	52

Примечание – Базы имеют следующую маркировку:

- основная база имеет номер на пластике 724268.007;
- усиленная база имеет номер на пластике 724268.007 С;
- высокая база имеет номер на пластике 724268-012 и дополнительную маркировку, выполненную с помощью маркировочной ленты оранжевого цвета;
- релейная база имеет номер на пластике 724268-012 и дополнительную маркировку, выполненную с помощью маркировочной ленты зеленого цвета.

1.2.7 Устойчивость к внешним воздействиям.

1.2.8 Извещатель устойчив и прочен к воздействию влажности окружающего воздуха 93 % при 40°C.

Извещатель устойчив к циклическому воздействию повышенной относительной влажности окружающего воздуха.

1.2.9 Извещатель устойчив к воздействию синусоидальных вибраций высокой частоты в диапазоне частот от 10 до 150 Гц с амплитудой смещения для частоты ниже частоты перехода (57 - 62 Гц) 0,035 мм и амплитудой ускорения для частоты выше частоты перехода 0,5 g.

1.2.10 Извещатель прочен к воздействию синусоидальных вибраций высокой частоты в диапазоне частот от 10 до 150 Гц с амплитудой смещения для частоты ниже частоты перехода (57 – 62 Гц) 0,075 мм и амплитудой ускорения для частоты выше частоты перехода 1 g.

1.2.11 Извещатель устойчив к воздействию одиночных механических ударов полусинусоидальной формы с характеристиками:

- амплитуда ускорения – 5 g;
- длительность ударного импульса – 30 мс.

1.2.12 Извещатель сохраняет работоспособность после воздействия механических ударов с характеристиками в соответствии с требованиями раздела 4 НПБ 85-2000.

1.2.13 Электромагнитная совместимость

1.2.14 Помехоустойчивость извещателя соответствует ГОСТ Р 51317.4.2-99, ГОСТ Р 51317.4.3-99, ГОСТ Р 51317.4.4-99, ГОСТ Р 51317.4.5-99

с критерием качества функционирования А для условий эксплуатации класса 3.

1.2.15 Радиопомехи промышленные от извещателя не превышают норм, установленных ГОСТ Р 51318.22-99 для оборудования класса Б (применение в жилых, коммерческих зонах и производственных зонах с малым энергопотреблением по ГОСТ Р 51317.6.3-99).

1.3 Комплектность

1.3.1 Комплектность извещателей соответствует приведенной в таблице 1.3.

Таблица 1.3

Обозначение документа	Наименование, условное обозначение и условное наименование	Количество
СПНК.425214.001	Извещатель ИП 101-78-А1 "Аврора-ТН"	1 шт.
	Комплект принадлежностей:	
СПНК.301314.066	База основная	- *
СПНК.301314.078	База высокая	- *
СПНК.301314.079	База усиленная	- *
СПНК.301314.081	База релейная	- *
СПНК.735216.003	Ввод кабельный	- *
	Извещатель ИП 101-78-А1 "Аврора-ТН". Памятка по применению	1 экз. на партию
СПНК.425214.001 ПС	Паспорт на ИП 101-78-	1 экз. на партию
СПНК.301314.081 ПС	База релейная. Паспорт	- **
СПНК.425214.001 РЭ	Руководство по эксплуатации на ИП 101-78-А1	1 экз.*
Примечания:		
1 Размер партии извещателей: 25 шт.		
2 Размер партии баз: 10 шт. для релейной и высокой баз, 25 шт. – для основной базы, 15 шт. – для усиленной базы.		
* Поставляются отдельно по заказу потребителя в необходимом количестве.		
** Поставляется 1 экз. на партию при поставке релейных баз.		

1.4 Конструкция извещателя

1.4.1 Извещатель имеет термочувствительный элемент с использованием зависимости электрического сопротивления от температуры и реагирует на КПП - превышение температуры окружающей среды установленного порогового значения и/или при превышении скорости нарастания температуры окружающей среды установленного порогового значения, как извещатель пожарный тепловой максимально-дифференциальный

1.4.2 При воздействии КПП извещатель формирует извещение о пожаре.

1.4.3 Извещатели при монтаже устанавливаются в одну из следующих баз:

- база основная – для монтажа скрытой проводкой или с использованием коробов малого сечения;
- база высокая – для монтажа с использованием металлорукава или коробов большого сечения;
- база релейная – для подключения извещателей к четырехпроводной линии;
- база усиленная – для монтажа на неровных поверхностях.

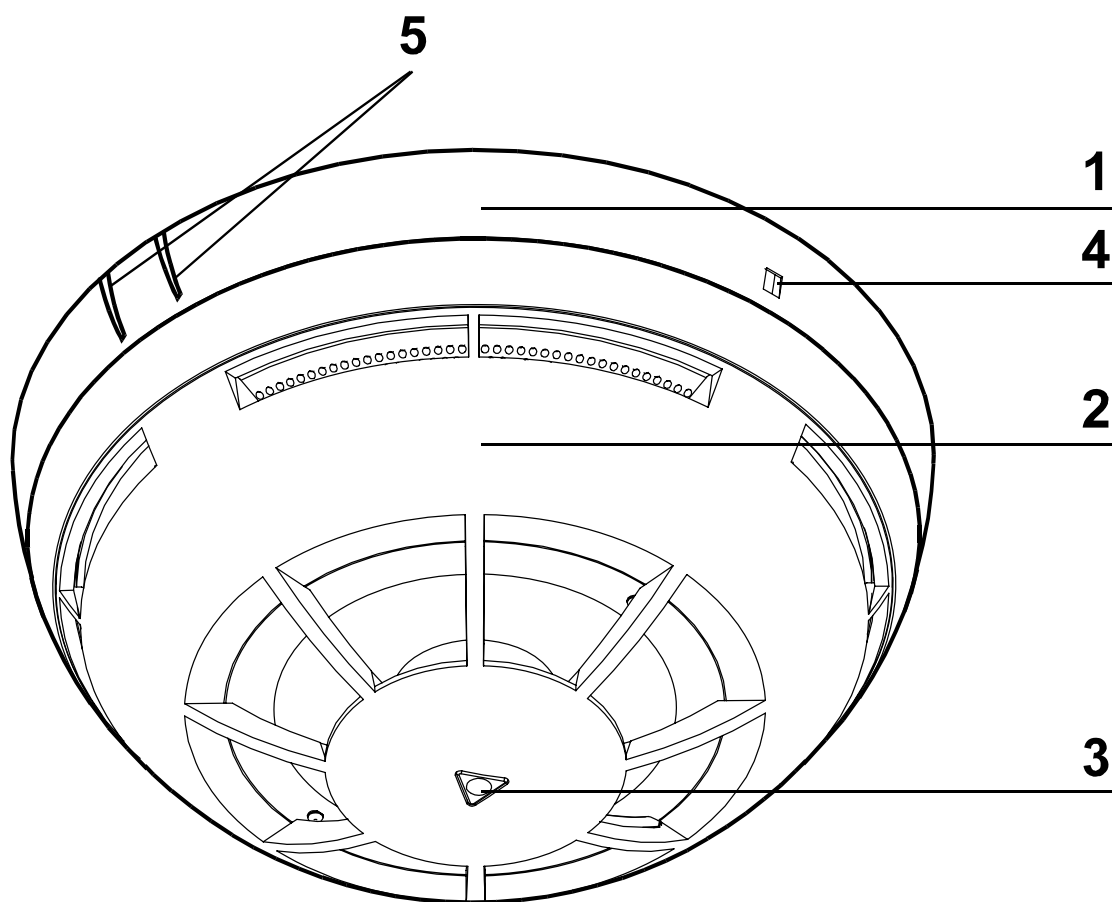
1.4.4 По конфигурации измерительной зоны извещатель является точечным.

1.4.5 При использовании извещателей с основной, усиленной или высокой базой, электропитание извещателей осуществляется по шлейфу сигнализации (ШС), подключенному к прибору приемно-контрольному пожарному (ППКП) типа "Радуга", "Луч" или другому ППКП с аналогичным протоколом обмена, блоку сигнальному адресуемому АСБ-4 ППКП "Радуга-2А", "Радуга-4А". При использовании извещателя совместно с релейной базой подключение к ППКП осуществляется с помощью четырехпроводной линии, два проводника которой используются для питания извещателя и два других – для передачи извещений замыканием/размыканием коммутирующих контактов реле.

1.4.6 Внешний вид извещателя с основной базой приведен на рисунке 1.

1.4.7 Извещатель при монтаже крепится в базе с фиксацией положения. Назначение контактов базы приведено на рисунках 2, 3.

1.4.8 Возможные схемы подключения извещателей к ППКП приведены на рисунках 4-6. При использовании извещателя с основной, усиленной или высокой базой положительный провод ШС подключается к клемме 1 "R+", а отрицательный - к клеммам 4 "-" и 5 "-". Указанный способ подключения извещателя обеспечивает выдачу извещения о неисправности при отделении извещателя от базы (разрыв ШС).



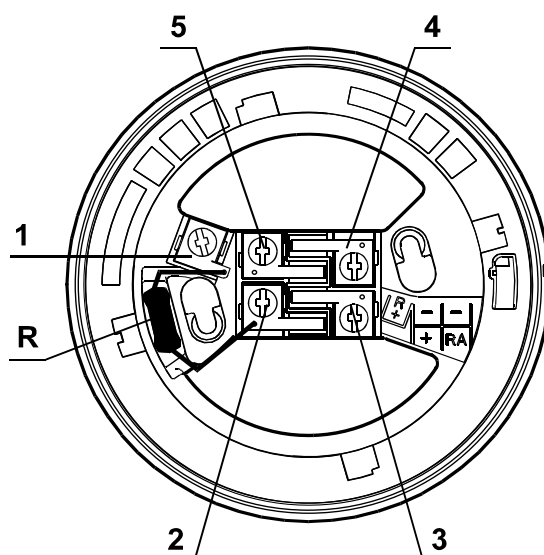
- 1 – основная база
- 2 – извещатель
- 3 – светодиодный индикатор
- 4 – отверстие в базе
- 5 – метки на базе

Рисунок 1

1.4.9 Конструкция извещателя предусматривает возможность подключения внешнего светового индикатора. Схемы подключения приведены на рисунках 7, 8. Подключение внешнего светового индикатора по схеме рисунка 7а) не изменяет ток, потребляемый извещателем от ШС в режиме "Пожар". Подключение внешнего светового индикатора по схеме рисунка 7б) увеличивает ток, потребляемый извещателем от ШС в режиме "Пожар" на 5-6 мА (при напряжении ШС 24 В).

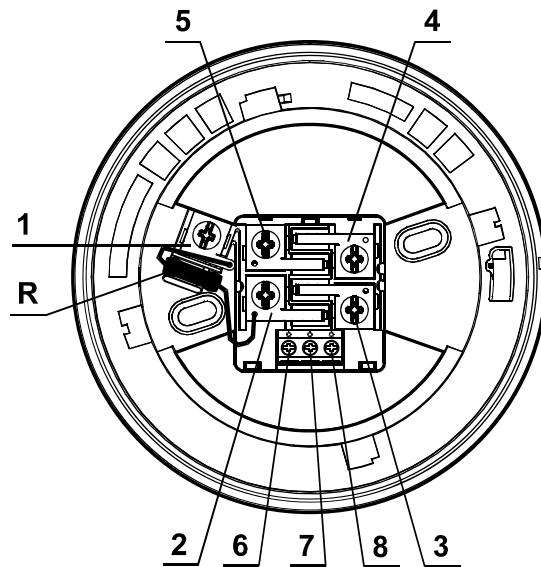
1.4.10 В конструкции базы предусмотрена возможность защиты от несанкционированного отсоединения извещателя. Если удалить предохранительный выступ в базе (рисунок 9), то извещатель невозможно будет снять без использования дополнительных инструментов. Для отсоединения установленного подобным образом извещателя необходимо нажать тонкой отверткой на фиксирующий выступ через отверстие на боковой поверхности базы (рисунок 10).

1.4.11 В базе имеется два отверстия для крепления ее шурупами в месте установки извещателя.



- 1 "R+" – для подключения ШС(+) с балластным резистором R
- 2 "+" – для подключения ШС(+) без балластного резистора R
- 3 "RA" – для подключения внешнего светового индикатора
- 4 "-" – для подключения ШС(-)
- 5 "-" – для подключения ШС(-)
- R – балластный резистор

Рисунок 2 - Назначение контактов основной, усиленной и высокой базы



- 1 – для подключения положительного провода от источника питания
- 2 – для подключения положительного вывода внешнего светового индикатора
- 3 – для подключения отрицательного вывода внешнего светового индикатора
- 4 – для подключения отрицательного провода от источника питания
- 5 – для подключения отрицательного провода от источника питания
- 6 – нормально-разомкнутый контакт коммутирующего реле
- 7 – центральный контакт коммутирующего реле
- 8 – нормально-замкнутый контакт коммутирующего реле

Рисунок 3 - Назначение контактов релейной базы

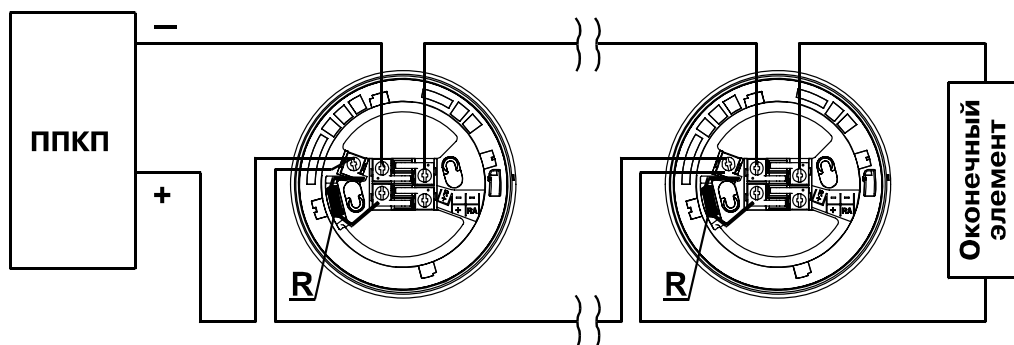


Рисунок 4 - Схема подключения к ППКП извещателей с основной, усиленной или высокой базой

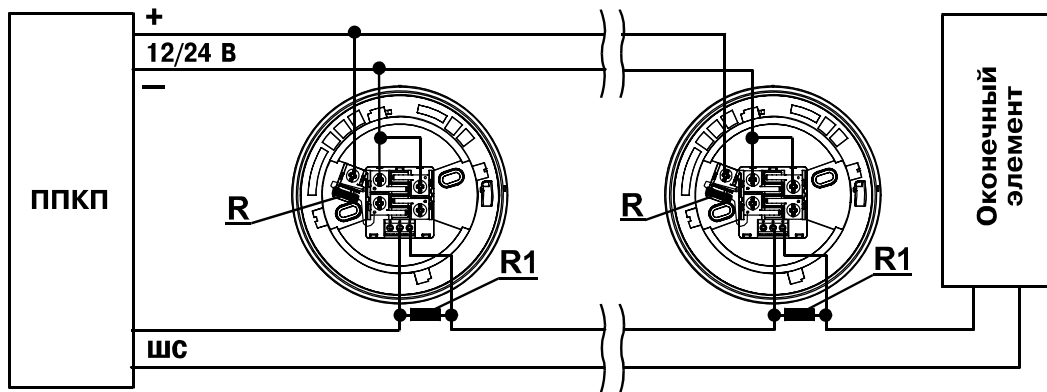


Рисунок 5 - Схема подключения к ППКП извещателей с релейной базой с использованием нормально-замкнутых контактов

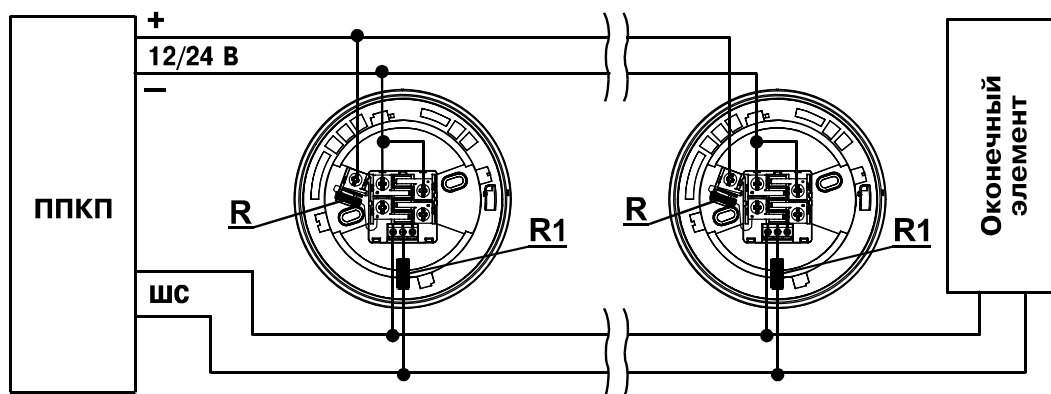


Рисунок 6 - Схема подключения к ППКП извещателей с релейной базой с использованием нормально-разомкнутых контактов

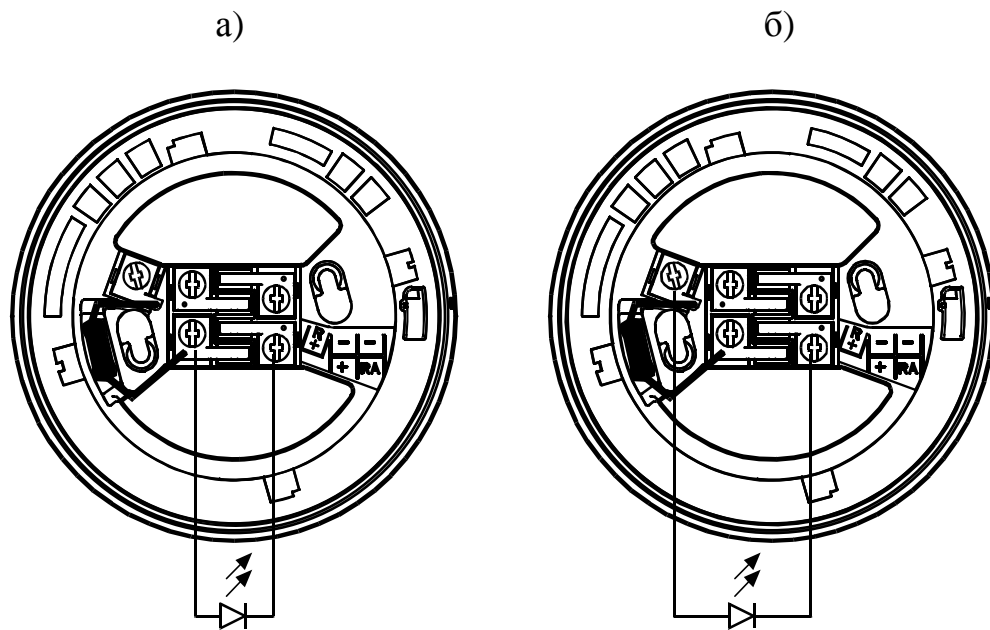


Рисунок 7 - Схемы подключения внешнего светового индикатора к извещателю с основной, усиленной или высокой базой

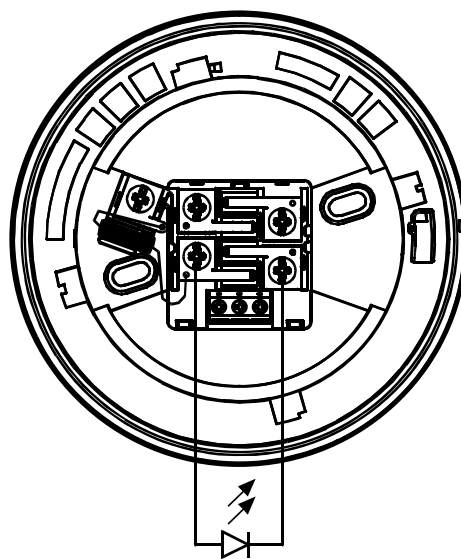
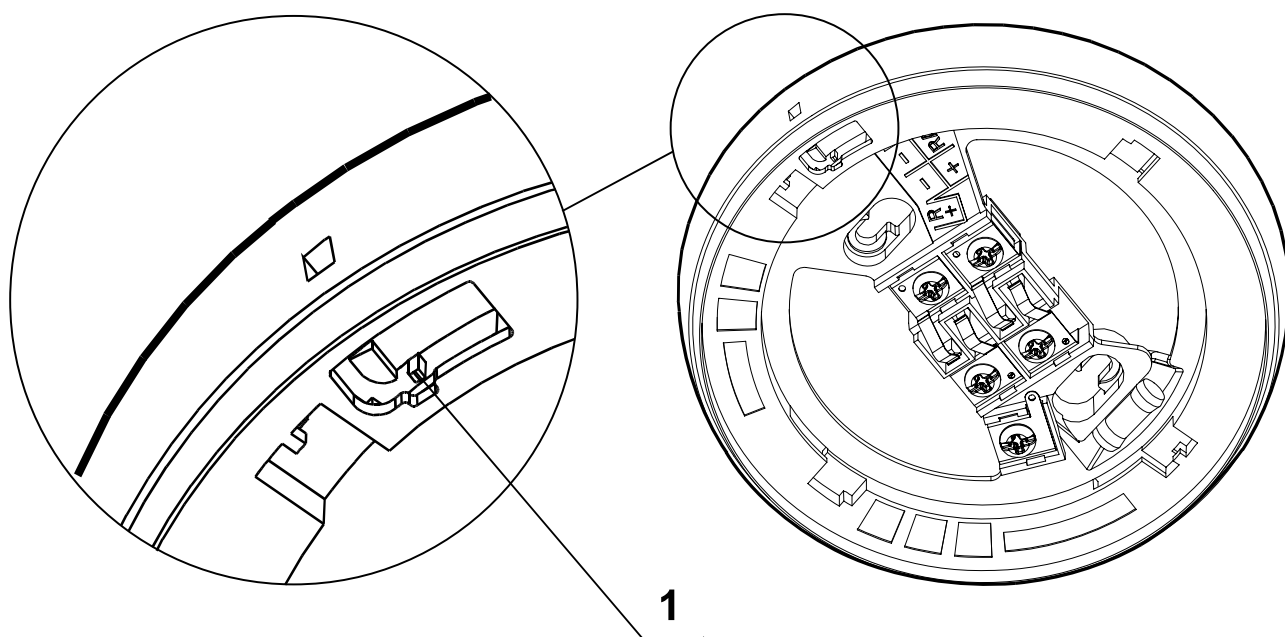


Рисунок 8 Схема подключения внешнего светового индикатора к извещателю с релейной базой



1 - предохранительный выступ

Рисунок 9 - Защита от несанкционированного отсоединения извещателя от базы

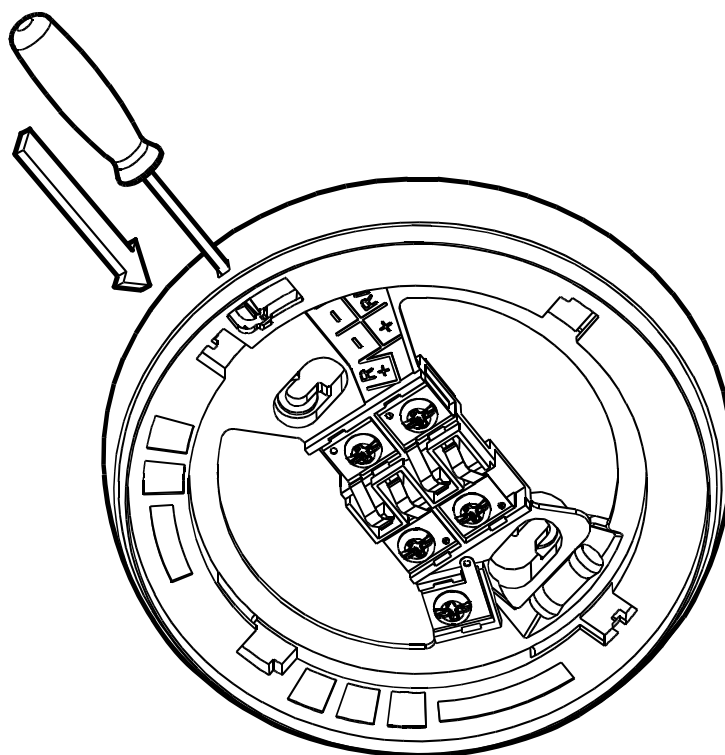
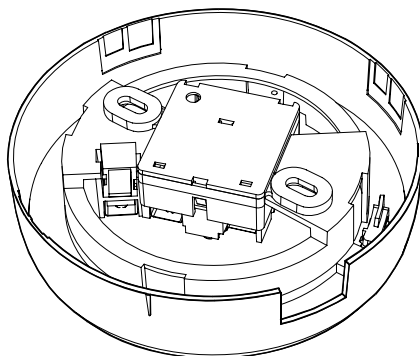
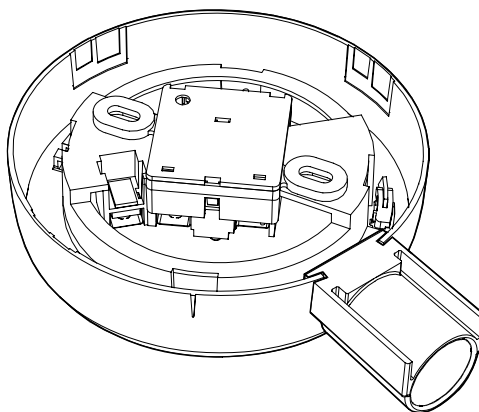


Рисунок 10 - Отсоединение извещателя от базы с удаленным защитным выступом

1.4.12 При использовании извещателя с базой релейной или базой высокой ввод металлорукава в базу можно осуществлять с помощью кабельного ввода СПНК.735216.003. Способ установки кабельного ввода показан на рисунке 11. Необходимо удалить пластмассу из выламываемого окна в базе, затем вставить кабельный ввод в получившийся паз. В одну высокую базу можно установить до четырех кабельных вводов.



а) подготовка базы высокой или базы релейной к установке кабельного ввода



б) установка кабельного ввода

Рисунок 11 – Способ установки кабельного ввода

2 Использование по назначению

2.1 Порядок установки

2.1.1 При проектировании размещения извещателя необходимо руководствоваться НПБ 88-01.

ВНИМАНИЕ! Если извещатели перед вскрытием упаковки находились в условиях отрицательных температур, необходимо выдержать их при комнатной температуре не менее 4 ч.

2.1.2 При установке и эксплуатации извещателей следует руководствоваться положениями "Правил техники безопасности при эксплуатации электроустановок потребителей" и "Правил техники эксплуатации электроустановок потребителей".

2.1.3 К работам по монтажу, установке, проверке, обслуживанию извещателя должны допускаться лица, имеющие квалификационную группу по ТБ не ниже III на напряжение до 1000 В.

2.1.4 Все монтажные работы и работы, связанные с устранением неисправностей, должны проводиться только после снятия напряжения с ШС.

2.1.5 Не рекомендуется устанавливать извещатель в местах, где возможны:

- попадание воды на корпус;
- выделение газов, паров и аэрозолей, вызывающих коррозию;
- воздействие мощных электромагнитных помех и теплового излучения.

2.1.6 При получении извещателей необходимо подготовить рабочее место, вскрыть упаковку, проверить комплектность по таблице 1.3.

2.1.7 Перед установкой извещателя необходимо провести внешний осмотр, убедиться в отсутствии видимых механических повреждений (трещины, сколы, вмятины).

2.1.8 Произвести установку балластного резистора R, необходимого для ограничения потребления тока I извещателем в режиме "Пожар", в базу. Расчет сопротивления R, кОм, производится по формуле

$$R = (U - 6) / I, \quad (1)$$

где U – напряжение в ШС, В;

I – ток, мА.

Пример - Для U = 24 В и I = 18 мА балластное сопротивление составляет R=1 кОм.

2.1.9 Установить базу в место установки извещателя.

2.1.10 Произвести подсоединение базы к ШС согласно 1.4.8 настоящего руководства. Сечение жилы провода ШС должно быть в пределах от 0,125 до 2,5 мм².

2.1.11 Установить извещатель в базу и повернуть по часовой стрелке с небольшим нажатием, до тех пор, пока извещатель не встанет на место.

2.2 Подготовка к работе

2.2.1 Запрограммировать ППКП в соответствии с его руководством по эксплуатации. После переключения прибора в "Дежурный режим" проконтролировать в течение 60 с отсутствие выдачи сигналов "Пожар" ("Внимание"), "Неисправность" и "Обрыв устройства".

2.2.2 Поднести постоянный магнит к краю корпуса извещателя в область, обозначенную метками на базе (рисунок 12). Извещатель должен сработать (индикация – непрерывное свечение СДИ) в течение времени не более 8 с. ППКП должен перейти в режим "Пожар" ("Внимание"). При отсутствии свечения индикатора в первую очередь необходимо проверить правильность подключения проводов.

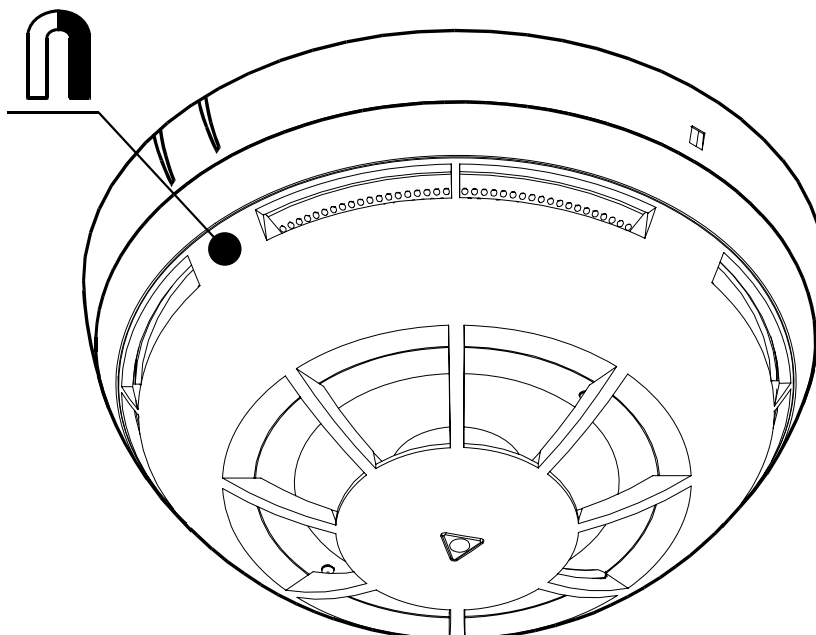


Рисунок 12 – Проверка срабатывания извещателя с помощью магнита

2.2.3 Нажать на кнопку СБРОС ППКП. Через несколько секунд извещатель и ППКП должны переключиться в "Дежурный режим".

2.3 Возможные неисправности и способы их устранения

2.3.1 Возможные неисправности и способы их устранения приведены в таблице 2.1.

Таблица 2.1

Внешние проявления неисправности	Возможная неисправность	Метод устранения
Индикация нарушения ШС на ППКП	Разрыв отрицательного провода ШС из-за деформации контактов 4 и (или) 5 базы	Выправить контакты ^{*)}
Невозможно вызвать срабатывание извещателя с помощью магнита	Неверная полярность подключения проводов к базе	Исправить полярность подключения проводов к базе
	Деформация контакта 2 базы	Выправить контакт
В режиме "Пожар" не горит внешний световой индикатор	Деформация контакта 3 базы	Выправить контакт
^{*)} При большом количестве извещателей, подключенных к ШС, поиск базы с деформированными контактами 4 и (или) 5 следует начинать с ближнего к оконечному элементу извещателя: последовательно отсоединяя извещатели от баз, нужно контролировать напряжение на контактах базы, к которым подсоединен ШС. Отсутствие напряжения на контактах базы, к которым подсоединен ШС, свидетельствует в пользу того, что нарушение ШС произошло в базе извещателя, находящегося ближе к ППКП.		

Внимание! Если тактика работы используемого потребителем ППКП (ППКОП) такова, что при обнаружении неисправности ШС через некоторое время снимается напряжение с ШС, то необходимо перед каждым измерением напряжения выполнять команду "Сброс" с ППКП.

3 Техническое обслуживание

3.1 При эксплуатации извещателей необходимо руководствоваться "Типовыми правилами технического содержания установок пожарной автоматики ВСН 25-09.68.85" и требованиями настоящего руководства.

3.2 Проверка работоспособности извещателей, смонтированных в системе пожарной сигнализации, должна проводиться при плановых или других проверках технического состояния этой системы, но не реже одного раза в 6 мес.

3.3 Проверка работоспособности производится согласно 2.2.2 настоящего руководства.

3.4 Также возможно осуществлять проверку с помощью технического фена.

3.5 Извещатели, эксплуатируемые в помещениях с наличием в воздухе пыли, должны периодически очищаться с помощью пылесоса или компрессора с давлением от 0,5 до 3 кгс/см² путем продува со всех сторон для очистки чувствительного элемента.

3.6 Периодичность очистки от пыли устанавливается в зависимости от степени запыленности воздуха (но не реже 2 раз в год).

3.7 При проведении ремонтных работ в помещениях, где установлены извещатели, должна быть обеспечена их защита от механических повреждений и попадания на них строительных материалов (побелка, краска, пыль и пр.).

3.8 После проведения ремонтных работ, касающихся ШС, в который включен извещатель, должна быть проведена проверка работоспособности системы.

4 Хранение

4.1 Извещатели должны храниться упакованными при температуре окружающего воздуха от 5 до 40 °С и относительной влажности 80 % при 25 °С.

4.2 Хранить извещатели следует на стеллажах.

Расстояние от стен и пола хранилища до упаковок с извещателями должно быть не менее 0,1 м.

Расстояние между отопительными устройствами и упаковками с извещателями должно быть не менее 0,5 м.

При складировании упаковок с извещателями в штабели разрешается укладывать не более четырех коробок с извещателями.

4.3 В помещении должны отсутствовать пары агрессивных веществ и токопроводящая пыль.

5 Транспортирование

5.1 Извещатели в упаковке могут транспортироваться всеми видами транспорта в крытых транспортных средствах и в герметизированных отсеках самолета.

5.2 Условия транспортирования:

- температура окружающего воздуха от минус 50 до плюс 50 °С;
- относительная влажность воздуха до 95 % при температуре 35 °С.

Адрес предприятия-изготовителя:

197342, Санкт-Петербург, Сердобольская, д.65А

ЗАО "Аргус-Спектр".

тел./факс: 703-75-01, 703-75-05, тел.: 703-75-00.

E-mail: mail@argus-spectr.ru

www.argus-spectr.ru

30.03.09